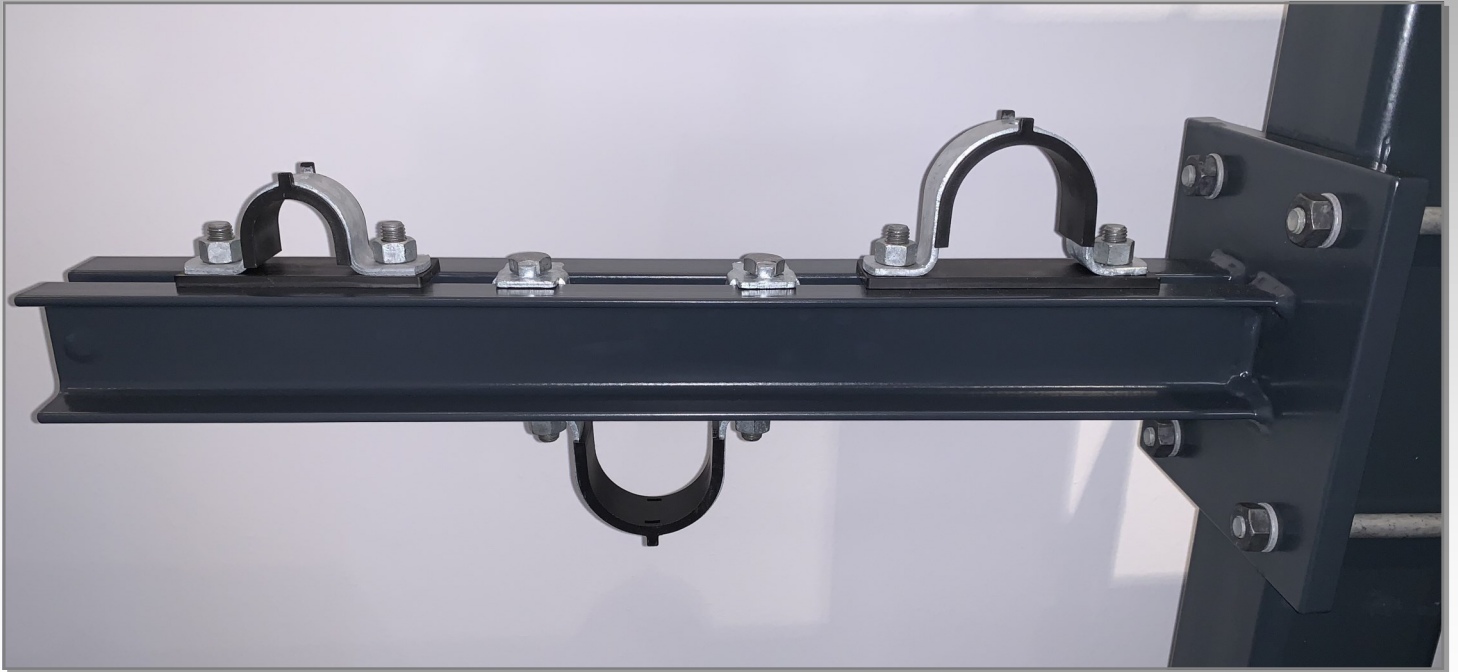


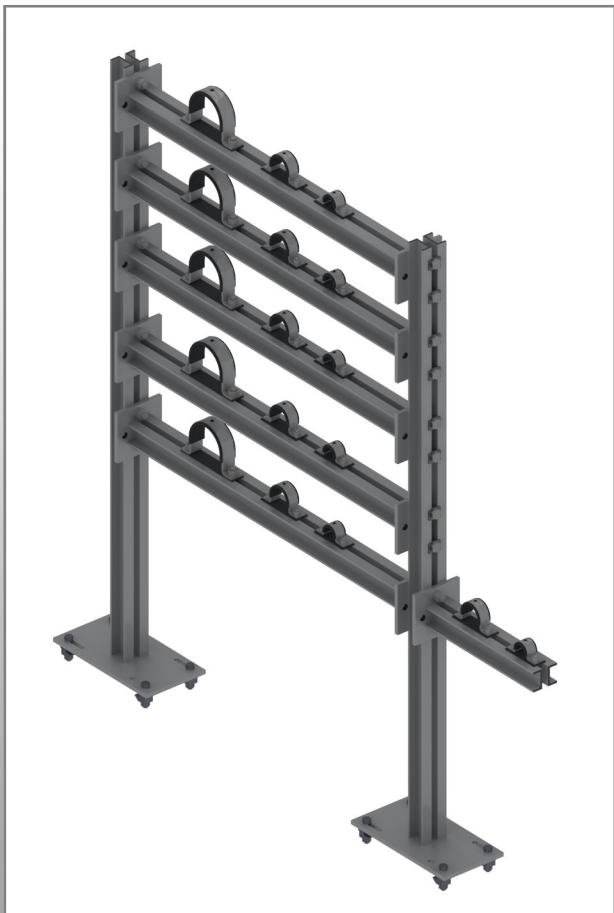
MP-FLEX-060

Doppel-U-System



DIE LÖSUNG

Zur Befestigung von kleinen und mittleren Rohrleitungen.



VORTEILE

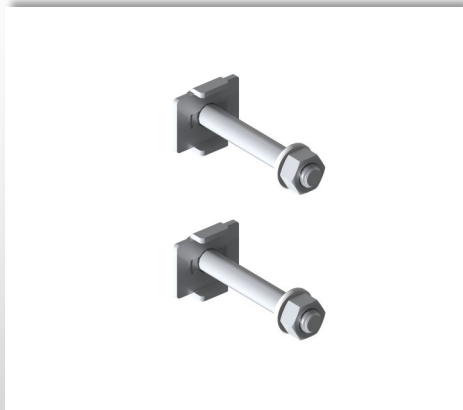
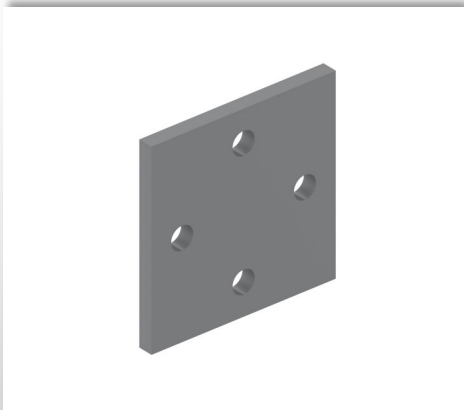
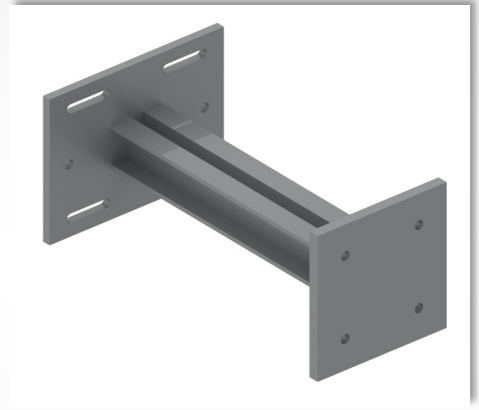
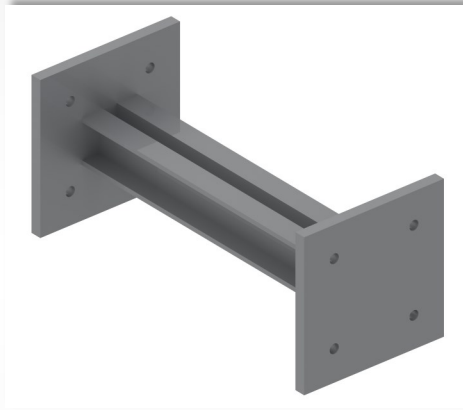
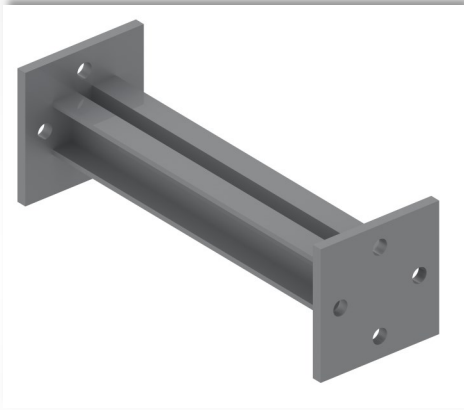
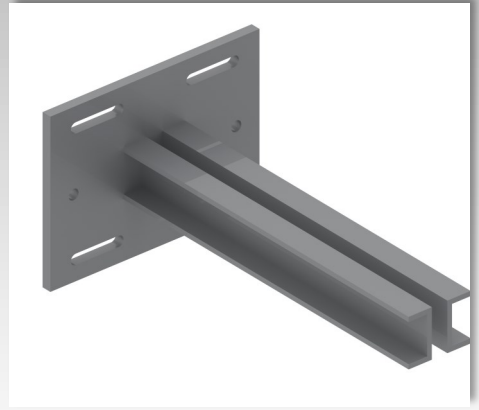
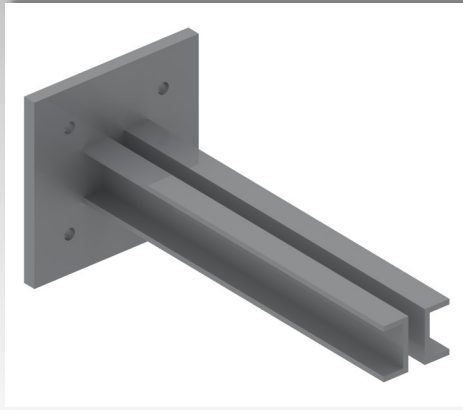
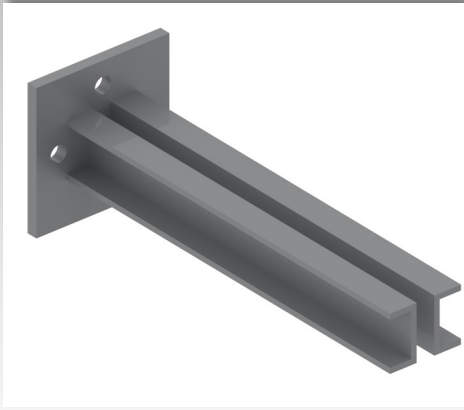
- ⇒ Leicht, kompakt und vielseitig
- ⇒ Bauteile als Einzelteile oder Baugruppen einsetzbar (beliebig kombinierbar)
- ⇒ Kombinierbar mit den Systemen MP-FLEX-100 und MP-FLEX-140
- ⇒ Anwendungsübersichten und Belastungstabellen für eine fachgerechte Anwendung
- ⇒ Befestigungsschrauben mit Verdreh-sicherungen zur Erleichterung der Montage (ohne Gegenplatten)
- ⇒ Erhältlich in feuerverzinkter Ausführung oder mit Pulverbeschichtung

MP-FLEX-060

Doppel-U-System



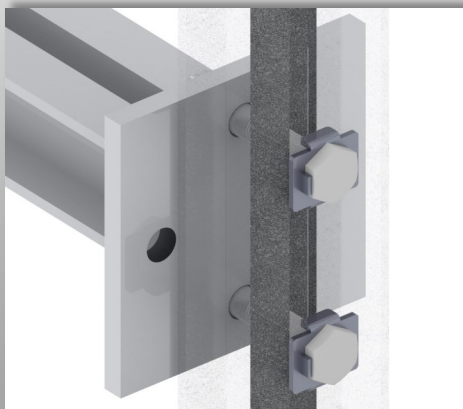
Bauteile



Alle Konsolen und Träger werden auftragsbezogen mm-genau gefertigt.

ANZUGSMOMENT

Schrauben M16 120 Nm



mpss-gmbh.de

© MPSS GmbH