



MP-FLEX-100

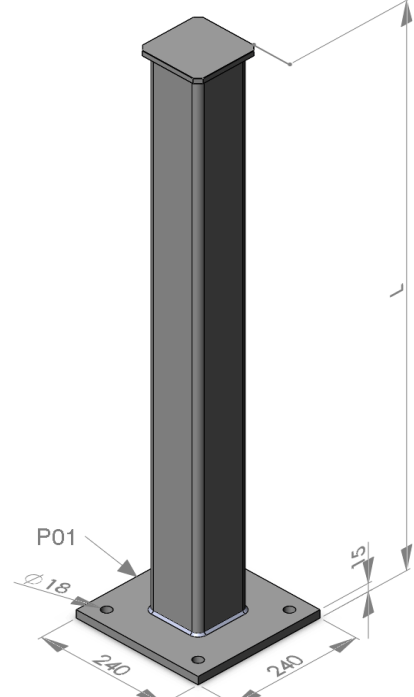
SYSTEMTEILE



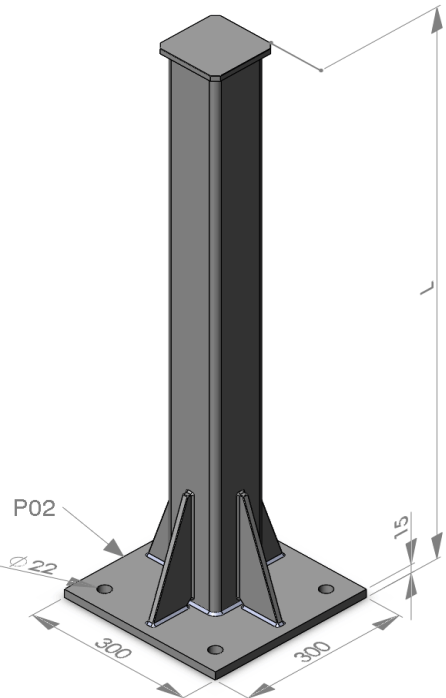
Übersicht

Bauteil	Bezeichnung	Seite
Konsole	MP-FLEX-100-K01	3
Konsole	MP-FLEX-100-K02	3
Konsole	MP-FLEX-100-K03	4
Konsole	MP-FLEX-100-K04	4
Konsole	MP-FLEX-100-K05	5
Konsole	MP-FLEX-100-K06	5
Konsole	MP-FLEX-100-K07	6
Konsole	MP-FLEX-100-K08	6
Konsole	MP-FLEX-100-K09	7
Konsole	MP-FLEX-100-K10	7
Konsole	MP-FLEX-100-K11	8
Konsole	MP-FLEX-100-K12	8
Konsole	MP-FLEX-100-K13	9
Konsole	MP-FLEX-100-K14	9
Konsole	MP-FLEX-100-K15	10
Konsole	MP-FLEX-100-K16	10
Konsole	MP-FLEX-100-K17	11
Konsole	MP-FLEX-100-K18	11
Konsole	MP-FLEX-100-K19	12
Konsole	MP-FLEX-100-K20	12
Konsole	MP-FLEX-100-K21	13
Konsole	MP-FLEX-100-K22	13
Konsole	MP-FLEX-100-K23	14
Konsole	MP-FLEX-100-K24	14
Konsole	MP-FLEX-100-K25	15
Konsole	MP-FLEX-100-K26	15
Konsole	MP-FLEX-100-K27	16
Konsole	MP-FLEX-100-K28	16
Konsole	MP-FLEX-100-K29	16
Konsole	MP-FLEX-100-K30	17
Konsole	MP-FLEX-100-K31	17
Konsole	MP-FLEX-100-K32	17
Konsole	MP-FLEX-100-K33	18
Konsole	MP-FLEX-100-K34	18
Konsole	MP-FLEX-100-K35	19
Konsole	MP-FLEX-100-K36	19
Konsole	MP-FLEX-100-K37	20
Konsole	MP-FLEX-100-K38	20
Konsole	MP-FLEX-100-K39	21
Konsole	MP-FLEX-100-K40	21
Konsole	MP-FLEX-100-K41	22
Konsole	MP-FLEX-100-K42	22
Konsole	MP-FLEX-100-K43	23
Träger	MP-FLEX-100-T01	24
Träger	MP-FLEX-100-T02	24
Träger	MP-FLEX-100-T03	25
Träger	MP-FLEX-100-T04	25
Träger	MP-FLEX-100-T05	26
Träger	MP-FLEX-100-T06	26
Träger	MP-FLEX-100-T07	27
Träger	MP-FLEX-100-T08	27
Träger	MP-FLEX-100-T09	28
Träger	MP-FLEX-100-T10	28
Träger	MP-FLEX-100-T11	29
Träger	MP-FLEX-100-T12	29
Träger	MP-FLEX-100-T13	30
Träger	MP-FLEX-100-T14	30
Träger	MP-FLEX-100-T15	31
Träger	MP-FLEX-100-T16	31
Träger	MP-FLEX-100-T17	32

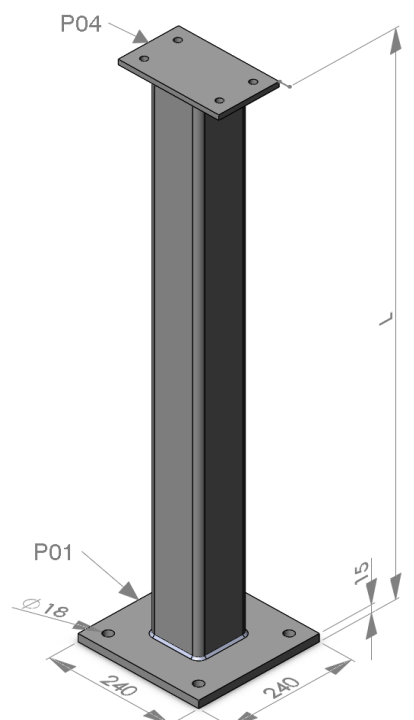
Bauteil	Bezeichnung	Seite
Träger	MP-FLEX-100-T18	32
Träger	MP-FLEX-100-T19	33
Träger	MP-FLEX-100-T20	33
Strebe	MP-FLEX-100-S01	34
Strebe	MP-FLEX-100-S02	34
Strebe	MP-FLEX-100-S03	35
Verbinder	MP-FLEX-100-V01	36
Verbinder	MP-FLEX-100-V02	36
Verbinder	MP-FLEX-100-V03	36
Verbinder	MP-FLEX-100-V04	37
Verbinder	MP-FLEX-100-V05	37
Verbinder	MP-FLEX-100-V06	37
Verbinder	MP-FLEX-100-V07	38
Verbinder	MP-FLEX-100-V08	38
Verbinder	MP-FLEX-100-V09	38
Verbinder	MP-FLEX-100-V10	39
Verbinder	MP-FLEX-100-V11	39
Platte	MP-FLEX-100-P01	40
Platte	MP-FLEX-100-P02	40
Platte	MP-FLEX-100-P03	40
Platte	MP-FLEX-100-P04	41
Platte	MP-FLEX-100-P05	41
Platte	MP-FLEX-100-P06	41
Platte	MP-FLEX-100-P07	42
Platte	MP-FLEX-100-P08	42
Platte	MP-FLEX-100-P09	42
Platte	MP-FLEX-100-P10	43
Platte	MP-FLEX-100-P11	43
Platte	MP-FLEX-100-P12	43
Platte	MP-FLEX-100-P13	44
Platte	MP-FLEX-100-P14	44
Platte	MP-FLEX-100-P15	44
Platte	MP-FLEX-100-P16	45
Platte	MP-FLEX-100-P17	45
Platte	MP-FLEX-100-P18	45
Platte	MP-FLEX-100-P19	46
Platte	MP-FLEX-100-P20	46
Platte	MP-FLEX-100-P33	46
Platte	MP-FLEX-100-P34	47
Montagehilfe	MP-FLEX-100-M01	47
Montagehilfe	MP-FLEX-100-M02	47
Verschraubung	MP-FLEX-100-X01	48
Verschraubung	MP-FLEX-100-X02	48
Verschraubung	MP-FLEX-100-X03	48
Abschlusskappe	MP-FLEX-100-A01	49

Konsole	MP-FLEX-100-K01	Länge L von 300 bis 3000 in mm-Abstufung lieferbar				
		Artikel-Nr.	Bestell-Nr. beschichtet	Bestell-Nr. verzinkt	Länge L mm	Gewicht kg
	MP-FLEX-100-K01-3000	1101 3000	3101 3000	3000	75,01	
	MP-FLEX-100-K01-2900	1101 2900	3101 2900	2900	72,75	
	MP-FLEX-100-K01-2800	1101 2800	3101 2800	2800	70,49	
	MP-FLEX-100-K01-2700	1101 2700	3101 2700	2700	68,23	
	MP-FLEX-100-K01-2600	1101 2600	3101 2600	2600	65,97	
	MP-FLEX-100-K01-2500	1101 2500	3101 2500	2500	63,71	
	MP-FLEX-100-K01-2400	1101 2400	3101 2400	2400	61,45	
	MP-FLEX-100-K01-2300	1101 2300	3101 2300	2300	59,19	
	MP-FLEX-100-K01-2200	1101 2200	3101 2200	2200	56,93	
	MP-FLEX-100-K01-2100	1101 2100	3101 2100	2100	54,67	
	MP-FLEX-100-K01-2000	1101 2000	3101 2000	2000	52,41	
	MP-FLEX-100-K01-1900	1101 1900	3101 1900	1900	50,15	
	MP-FLEX-100-K01-1800	1101 1800	3101 1800	1800	47,89	
	MP-FLEX-100-K01-1700	1101 1700	3101 1700	1700	45,63	
	MP-FLEX-100-K01-1600	1101 1600	3101 1600	1600	43,37	
	MP-FLEX-100-K01-1500	1101 1500	3101 1500	1500	41,11	
	MP-FLEX-100-K01-1400	1101 1400	3101 1400	1400	38,85	
	MP-FLEX-100-K01-1300	1101 1300	3101 1300	1300	36,59	
	MP-FLEX-100-K01-1200	1101 1200	3101 1200	1200	34,33	
	MP-FLEX-100-K01-1100	1101 1100	3101 1100	1100	32,07	
	MP-FLEX-100-K01-1000	1101 1000	3101 1000	1000	29,81	
	MP-FLEX-100-K01-0900	1101 0900	3101 0900	900	27,55	
	MP-FLEX-100-K01-0800	1101 0800	3101 0800	800	25,29	
	MP-FLEX-100-K01-0700	1101 0700	3101 0700	700	23,03	
	MP-FLEX-100-K01-0600	1101 0600	3101 0600	600	20,77	
	MP-FLEX-100-K01-0500	1101 0500	3101 0500	500	18,51	
	MP-FLEX-100-K01-0400	1101 0400	3101 0400	400	16,25	
MP-FLEX-100-K01-0300	1101 0300	3101 0300	300	13,99		

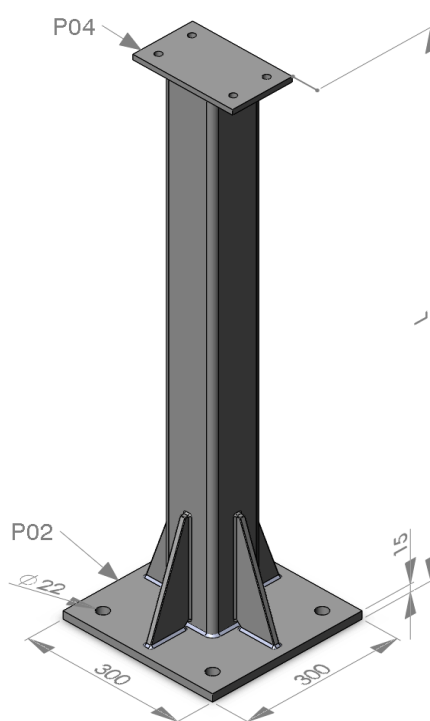
Profil: QRO 100x8

Konsole	MP-FLEX-100-K02	Länge L von 500 bis 3000 in mm-Abstufung lieferbar				
		Artikel-Nr.	Bestell-Nr. beschichtet	Bestell-Nr. verzinkt	Länge L mm	Gewicht kg
	MP-FLEX-100-K02-3000	1102 3000	3102 3000	3000	81,53	
	MP-FLEX-100-K02-2900	1102 2900	3102 2900	2900	79,27	
	MP-FLEX-100-K02-2800	1102 2800	3102 2800	2800	77,01	
	MP-FLEX-100-K02-2700	1102 2700	3102 2700	2700	74,75	
	MP-FLEX-100-K02-2600	1102 2600	3102 2600	2600	72,49	
	MP-FLEX-100-K02-2500	1102 2500	3102 2500	2500	70,23	
	MP-FLEX-100-K02-2400	1102 2400	3102 2400	2400	67,97	
	MP-FLEX-100-K02-2300	1102 2300	3102 2300	2300	65,71	
	MP-FLEX-100-K02-2200	1102 2200	3102 2200	2200	63,45	
	MP-FLEX-100-K02-2100	1102 2100	3102 2100	2100	61,19	
	MP-FLEX-100-K02-2000	1102 2000	3102 2000	2000	58,93	
	MP-FLEX-100-K02-1900	1102 1900	3102 1900	1900	56,67	
	MP-FLEX-100-K02-1800	1102 1800	3102 1800	1800	54,41	
	MP-FLEX-100-K02-1700	1102 1700	3102 1700	1700	52,15	
	MP-FLEX-100-K02-1600	1102 1600	3102 1600	1600	49,89	
	MP-FLEX-100-K02-1500	1102 1500	3102 1500	1500	47,63	
	MP-FLEX-100-K02-1400	1102 1400	3102 1400	1400	45,37	
	MP-FLEX-100-K02-1300	1102 1300	3102 1300	1300	43,11	
	MP-FLEX-100-K02-1200	1102 1200	3102 1200	1200	40,85	
	MP-FLEX-100-K02-1100	1102 1100	3102 1100	1100	38,59	
	MP-FLEX-100-K02-1000	1102 1000	3102 1000	1000	36,33	
	MP-FLEX-100-K02-0900	1102 0900	3102 0900	900	34,07	
	MP-FLEX-100-K02-0800	1102 0800	3102 0800	800	31,81	
	MP-FLEX-100-K02-0700	1102 0700	3102 0700	700	29,55	
	MP-FLEX-100-K02-0600	1102 0600	3102 0600	600	27,29	
	MP-FLEX-100-K02-0500	1102 0500	3102 0500	500	25,03	

Profil: QRO 100x8

Konsole	MP-FLEX-100-K03	Länge L von 200 bis 3000 in mm-Abstufung lieferbar			
		Artikel-Nr.	Bestell-Nr. beschichtet	Bestell-Nr. verzinkt	Länge L mm
	MP-FLEX-100-K03-3000	1103 3000	3103 3000	3000	75,74
	MP-FLEX-100-K03-2900	1103 2900	3103 2900	2900	73,48
	MP-FLEX-100-K03-2800	1103 2800	3103 2800	2800	71,22
	MP-FLEX-100-K03-2700	1103 2700	3103 2700	2700	68,96
	MP-FLEX-100-K03-2600	1103 2600	3103 2600	2600	66,70
	MP-FLEX-100-K03-2500	1103 2500	3103 2500	2500	64,44
	MP-FLEX-100-K03-2400	1103 2400	3103 2400	2400	62,18
	MP-FLEX-100-K03-2300	1103 2300	3103 2300	2300	59,92
	MP-FLEX-100-K03-2200	1103 2200	3103 2200	2200	57,66
	MP-FLEX-100-K03-2100	1103 2100	3103 2100	2100	55,40
	MP-FLEX-100-K03-2000	1103 2000	3103 2000	2000	53,14
	MP-FLEX-100-K03-1900	1103 1900	3103 1900	1900	50,88
	MP-FLEX-100-K03-1800	1103 1800	3103 1800	1800	48,62
	MP-FLEX-100-K03-1700	1103 1700	3103 1700	1700	46,36
	MP-FLEX-100-K03-1600	1103 1600	3103 1600	1600	44,10
	MP-FLEX-100-K03-1500	1103 1500	3103 1500	1500	41,84
	MP-FLEX-100-K03-1400	1103 1400	3103 1400	1400	39,58
	MP-FLEX-100-K03-1300	1103 1300	3103 1300	1300	37,32
	MP-FLEX-100-K03-1200	1103 1200	3103 1200	1200	35,06
	MP-FLEX-100-K03-1100	1103 1100	3103 1100	1100	32,80
	MP-FLEX-100-K03-1000	1103 1000	3103 1000	1000	30,54
	MP-FLEX-100-K03-0900	1103 0900	3103 0900	900	28,28
	MP-FLEX-100-K03-0800	1103 0800	3103 0800	800	26,02
	MP-FLEX-100-K03-0700	1103 0700	3103 0700	700	23,76
	MP-FLEX-100-K03-0600	1103 0600	3103 0600	600	21,50
	MP-FLEX-100-K03-0500	1103 0500	3103 0500	500	19,24
	MP-FLEX-100-K03-0400	1103 0400	3103 0400	400	16,98
MP-FLEX-100-K03-0300	1103 0300	3103 0300	300	14,72	
MP-FLEX-100-K03-0200	1103 0200	3103 0200	200	12,47	

Profil: QRO 100x8

Konsole	MP-FLEX-100-K04	Länge L von 300 bis 3000 in mm-Abstufung lieferbar			
		Artikel-Nr.	Bestell-Nr. beschichtet	Bestell-Nr. verzinkt	Länge L mm
	MP-FLEX-100-K04-3000	1104 3000	3104 3000	3000	82,26
	MP-FLEX-100-K04-2900	1104 2900	3104 2900	2900	80,00
	MP-FLEX-100-K04-2800	1104 2800	3104 2800	2800	77,74
	MP-FLEX-100-K04-2700	1104 2700	3104 2700	2700	75,48
	MP-FLEX-100-K04-2600	1104 2600	3104 2600	2600	73,22
	MP-FLEX-100-K04-2500	1104 2500	3104 2500	2500	70,96
	MP-FLEX-100-K04-2400	1104 2400	3104 2400	2400	68,70
	MP-FLEX-100-K04-2300	1104 2300	3104 2300	2300	66,44
	MP-FLEX-100-K04-2200	1104 2200	3104 2200	2200	64,18
	MP-FLEX-100-K04-2100	1104 2100	3104 2100	2100	61,92
	MP-FLEX-100-K04-2000	1104 2000	3104 2000	2000	59,66
	MP-FLEX-100-K04-1900	1104 1900	3104 1900	1900	57,40
	MP-FLEX-100-K04-1800	1104 1800	3104 1800	1800	55,14
	MP-FLEX-100-K04-1700	1104 1700	3104 1700	1700	52,88
	MP-FLEX-100-K04-1600	1104 1600	3104 1600	1600	50,62
	MP-FLEX-100-K04-1500	1104 1500	3104 1500	1500	48,36
	MP-FLEX-100-K04-1400	1104 1400	3104 1400	1400	46,10
	MP-FLEX-100-K04-1300	1104 1300	3104 1300	1300	43,84
	MP-FLEX-100-K04-1200	1104 1200	3104 1200	1200	41,58
	MP-FLEX-100-K04-1100	1104 1100	3104 1100	1100	39,32
	MP-FLEX-100-K04-1000	1104 1000	3104 1000	1000	37,06
	MP-FLEX-100-K04-0900	1104 0900	3104 0900	900	34,80
	MP-FLEX-100-K04-0800	1104 0800	3104 0800	800	32,54
	MP-FLEX-100-K04-0700	1104 0700	3104 0700	700	30,28
	MP-FLEX-100-K04-0600	1104 0600	3104 0600	600	28,02
	MP-FLEX-100-K04-0500	1104 0500	3104 0500	500	25,76
	MP-FLEX-100-K04-0400	1104 0400	3104 0400	400	23,50
MP-FLEX-100-K04-0300	1104 0300	3104 0300	300	21,24	

Profil: QRO 100x8

Konsole	MP-FLEX-100-K05	Länge L von 200 bis 3000 in mm-Abstufung lieferbar			
		Artikel-Nr.	Bestell-Nr. beschichtet	Bestell-Nr. verzinkt	Länge L mm
	MP-FLEX-100-K05-3000	1105 3000	3105 3000	3000	76,57
	MP-FLEX-100-K05-2900	1105 2900	3105 2900	2900	74,31
	MP-FLEX-100-K05-2800	1105 2800	3105 2800	2800	72,05
	MP-FLEX-100-K05-2700	1105 2700	3105 2700	2700	69,79
	MP-FLEX-100-K05-2600	1105 2600	3105 2600	2600	67,53
	MP-FLEX-100-K05-2500	1105 2500	3105 2500	2500	65,27
	MP-FLEX-100-K05-2400	1105 2400	3105 2400	2400	63,01
	MP-FLEX-100-K05-2300	1105 2300	3105 2300	2300	60,75
	MP-FLEX-100-K05-2200	1105 2200	3105 2200	2200	58,49
	MP-FLEX-100-K05-2100	1105 2100	3105 2100	2100	56,23
	MP-FLEX-100-K05-2000	1105 2000	3105 2000	2000	53,97
	MP-FLEX-100-K05-1900	1105 1900	3105 1900	1900	51,71
	MP-FLEX-100-K05-1800	1105 1800	3105 1800	1800	49,45
	MP-FLEX-100-K05-1700	1105 1700	3105 1700	1700	47,19
	MP-FLEX-100-K05-1600	1105 1600	3105 1600	1600	44,93
	MP-FLEX-100-K05-1500	1105 1500	3105 1500	1500	42,67
	MP-FLEX-100-K05-1400	1105 1400	3105 1400	1400	40,41
	MP-FLEX-100-K05-1300	1105 1300	3105 1300	1300	38,15
	MP-FLEX-100-K05-1200	1105 1200	3105 1200	1200	35,89
	MP-FLEX-100-K05-1100	1105 1100	3105 1100	1100	33,63
	MP-FLEX-100-K05-1000	1105 1000	3105 1000	1000	31,37
	MP-FLEX-100-K05-0900	1105 0900	3105 0900	900	29,11
	MP-FLEX-100-K05-0800	1105 0800	3105 0800	800	26,85
	MP-FLEX-100-K05-0700	1105 0700	3105 0700	700	24,59
	MP-FLEX-100-K05-0600	1105 0600	3105 0600	600	22,33
	MP-FLEX-100-K05-0500	1105 0500	3105 0500	500	20,07
	MP-FLEX-100-K05-0400	1105 0400	3105 0400	400	17,81
MP-FLEX-100-K05-0300	1105 0300	3105 0300	300	15,55	
MP-FLEX-100-K05-0200	1105 0200	3105 0200	200	13,29	

Profil: QRO 100x8

Konsole	MP-FLEX-100-K06	Länge L von 300 bis 3000 in mm-Abstufung lieferbar			
		Artikel-Nr.	Bestell-Nr. beschichtet	Bestell-Nr. verzinkt	Länge L mm
	MP-FLEX-100-K06-3000	1106 3000	3106 3000	3000	83,09
	MP-FLEX-100-K06-2900	1106 2900	3106 2900	2900	80,83
	MP-FLEX-100-K06-2800	1106 2800	3106 2800	2800	78,57
	MP-FLEX-100-K06-2700	1106 2700	3106 2700	2700	76,31
	MP-FLEX-100-K06-2600	1106 2600	3106 2600	2600	74,05
	MP-FLEX-100-K06-2500	1106 2500	3106 2500	2500	71,79
	MP-FLEX-100-K06-2400	1106 2400	3106 2400	2400	69,53
	MP-FLEX-100-K06-2300	1106 2300	3106 2300	2300	67,27
	MP-FLEX-100-K06-2200	1106 2200	3106 2200	2200	65,01
	MP-FLEX-100-K06-2100	1106 2100	3106 2100	2100	62,75
	MP-FLEX-100-K06-2000	1106 2000	3106 2000	2000	60,49
	MP-FLEX-100-K06-1900	1106 1900	3106 1900	1900	58,23
	MP-FLEX-100-K06-1800	1106 1800	3106 1800	1800	55,97
	MP-FLEX-100-K06-1700	1106 1700	3106 1700	1700	53,71
	MP-FLEX-100-K06-1600	1106 1600	3106 1600	1600	51,45
	MP-FLEX-100-K06-1500	1106 1500	3106 1500	1500	49,19
	MP-FLEX-100-K06-1400	1106 1400	3106 1400	1400	46,93
	MP-FLEX-100-K06-1300	1106 1300	3106 1300	1300	44,67
	MP-FLEX-100-K06-1200	1106 1200	3106 1200	1200	42,41
	MP-FLEX-100-K06-1100	1106 1100	3106 1100	1100	40,15
	MP-FLEX-100-K06-1000	1106 1000	3106 1000	1000	37,89
	MP-FLEX-100-K06-0900	1106 0900	3106 0900	900	35,63
	MP-FLEX-100-K06-0800	1106 0800	3106 0800	800	33,37
	MP-FLEX-100-K06-0700	1106 0700	3106 0700	700	31,11
	MP-FLEX-100-K06-0600	1106 0600	3106 0600	600	28,85
	MP-FLEX-100-K06-0500	1106 0500	3106 0500	500	26,59
	MP-FLEX-100-K06-0400	1106 0400	3106 0400	400	24,33
MP-FLEX-100-K06-0300	1106 0300	3106 0300	300	22,07	

Profil: QRO 100x8

Konsole	MP-FLEX-100-K07	Länge L von 200 bis 3000 in mm-Abstufung lieferbar			
		Artikel-Nr.	Bestell-Nr. beschichtet	Bestell-Nr. verzinkt	Länge L mm
	MP-FLEX-100-K07-3000	1107 3000	3107 3000	3000	71,03
	MP-FLEX-100-K07-2900	1107 2900	3107 2900	2900	68,77
	MP-FLEX-100-K07-2800	1107 2800	3107 2800	2800	66,51
	MP-FLEX-100-K07-2700	1107 2700	3107 2700	2700	64,25
	MP-FLEX-100-K07-2600	1107 2600	3107 2600	2600	61,99
	MP-FLEX-100-K07-2500	1107 2500	3107 2500	2500	59,73
	MP-FLEX-100-K07-2400	1107 2400	3107 2400	2400	57,47
	MP-FLEX-100-K07-2300	1107 2300	3107 2300	2300	55,21
	MP-FLEX-100-K07-2200	1107 2200	3107 2200	2200	52,95
	MP-FLEX-100-K07-2100	1107 2100	3107 2100	2100	50,69
	MP-FLEX-100-K07-2000	1107 2000	3107 2000	2000	48,43
	MP-FLEX-100-K07-1900	1107 1900	3107 1900	1900	46,17
	MP-FLEX-100-K07-1800	1107 1800	3107 1800	1800	43,91
	MP-FLEX-100-K07-1700	1107 1700	3107 1700	1700	41,65
	MP-FLEX-100-K07-1600	1107 1600	3107 1600	1600	39,39
	MP-FLEX-100-K07-1500	1107 1500	3107 1500	1500	37,13
	MP-FLEX-100-K07-1400	1107 1400	3107 1400	1400	34,87
	MP-FLEX-100-K07-1300	1107 1300	3107 1300	1300	32,61
	MP-FLEX-100-K07-1200	1107 1200	3107 1200	1200	30,35
	MP-FLEX-100-K07-1100	1107 1100	3107 1100	1100	28,09
	MP-FLEX-100-K07-1000	1107 1000	3107 1000	1000	25,83
	MP-FLEX-100-K07-0900	1107 0900	3107 0900	900	23,57
	MP-FLEX-100-K07-0800	1107 0800	3107 0800	800	21,31
	MP-FLEX-100-K07-0700	1107 0700	3107 0700	700	19,05
	MP-FLEX-100-K07-0600	1107 0600	3107 0600	600	16,79
	MP-FLEX-100-K07-0500	1107 0500	3107 0500	500	14,53
	MP-FLEX-100-K07-0400	1107 0400	3107 0400	400	12,27
MP-FLEX-100-K07-0300	1107 0300	3107 0300	300	10,01	
MP-FLEX-100-K07-0200	1107 0200	3107 0200	200	7,75	

Profil: QRO 100x8

Konsole	MP-FLEX-100-K08	Länge L von 200 bis 3000 in mm-Abstufung lieferbar			
		Artikel-Nr.	Bestell-Nr. beschichtet	Bestell-Nr. verzinkt	Länge L mm
	MP-FLEX-100-K08-3000	1108 3000	3108 3000	3000	72,69
	MP-FLEX-100-K08-2900	1108 2900	3108 2900	2900	70,43
	MP-FLEX-100-K08-2800	1108 2800	3108 2800	2800	68,17
	MP-FLEX-100-K08-2700	1108 2700	3108 2700	2700	65,91
	MP-FLEX-100-K08-2600	1108 2600	3108 2600	2600	63,65
	MP-FLEX-100-K08-2500	1108 2500	3108 2500	2500	61,39
	MP-FLEX-100-K08-2400	1108 2400	3108 2400	2400	59,13
	MP-FLEX-100-K08-2300	1108 2300	3108 2300	2300	56,87
	MP-FLEX-100-K08-2200	1108 2200	3108 2200	2200	54,61
	MP-FLEX-100-K08-2100	1108 2100	3108 2100	2100	52,35
	MP-FLEX-100-K08-2000	1108 2000	3108 2000	2000	50,09
	MP-FLEX-100-K08-1900	1108 1900	3108 1900	1900	47,83
	MP-FLEX-100-K08-1800	1108 1800	3108 1800	1800	45,57
	MP-FLEX-100-K08-1700	1108 1700	3108 1700	1700	43,31
	MP-FLEX-100-K08-1600	1108 1600	3108 1600	1600	41,05
	MP-FLEX-100-K08-1500	1108 1500	3108 1500	1500	38,79
	MP-FLEX-100-K08-1400	1108 1400	3108 1400	1400	36,53
	MP-FLEX-100-K08-1300	1108 1300	3108 1300	1300	34,27
	MP-FLEX-100-K08-1200	1108 1200	3108 1200	1200	32,01
	MP-FLEX-100-K08-1100	1108 1100	3108 1100	1100	29,75
	MP-FLEX-100-K08-1000	1108 1000	3108 1000	1000	27,49
	MP-FLEX-100-K08-0900	1108 0900	3108 0900	900	25,23
	MP-FLEX-100-K08-0800	1108 0800	3108 0800	800	22,97
	MP-FLEX-100-K08-0700	1108 0700	3108 0700	700	20,71
	MP-FLEX-100-K08-0600	1108 0600	3108 0600	600	18,45
	MP-FLEX-100-K08-0500	1108 0500	3108 0500	500	16,19
	MP-FLEX-100-K08-0400	1108 0400	3108 0400	400	13,93
MP-FLEX-100-K08-0300	1108 0300	3108 0300	300	11,67	
MP-FLEX-100-K08-0200	1108 0200	3108 0200	200	9,41	

Profil: QRO 100x8

Konsole	MP-FLEX-100-K09	Länge L von 300 bis 3000 in mm-Abstufung lieferbar				
		Artikel-Nr.	Bestell-Nr. beschichtet	Bestell-Nr. verzinkt	Länge L mm	Gewicht kg
<p>Profil: QRO 100x8 Anschlussträgerbreite: 70 bis 180 mm</p>	MP-FLEX-100-K09-3000	1109 3000	3109 3000	3000	75,51	
	MP-FLEX-100-K09-2900	1109 2900	3109 2900	2900	73,25	
	MP-FLEX-100-K09-2800	1109 2800	3109 2800	2800	70,99	
	MP-FLEX-100-K09-2700	1109 2700	3109 2700	2700	68,73	
	MP-FLEX-100-K09-2600	1109 2600	3109 2600	2600	66,47	
	MP-FLEX-100-K09-2500	1109 2500	3109 2500	2500	64,21	
	MP-FLEX-100-K09-2400	1109 2400	3109 2400	2400	61,95	
	MP-FLEX-100-K09-2300	1109 2300	3109 2300	2300	59,69	
	MP-FLEX-100-K09-2200	1109 2200	3109 2200	2200	57,43	
	MP-FLEX-100-K09-2100	1109 2100	3109 2100	2100	55,17	
	MP-FLEX-100-K09-2000	1109 2000	3109 2000	2000	52,91	
	MP-FLEX-100-K09-1900	1109 1900	3109 1900	1900	50,65	
	MP-FLEX-100-K09-1800	1109 1800	3109 1800	1800	48,39	
	MP-FLEX-100-K09-1700	1109 1700	3109 1700	1700	46,13	
	MP-FLEX-100-K09-1600	1109 1600	3109 1600	1600	43,87	
	MP-FLEX-100-K09-1500	1109 1500	3109 1500	1500	41,61	
	MP-FLEX-100-K09-1400	1109 1400	3109 1400	1400	39,35	
	MP-FLEX-100-K09-1300	1109 1300	3109 1300	1300	37,09	
	MP-FLEX-100-K09-1200	1109 1200	3109 1200	1200	34,83	
	MP-FLEX-100-K09-1100	1109 1100	3109 1100	1100	32,57	
	MP-FLEX-100-K09-1000	1109 1000	3109 1000	1000	30,31	
	MP-FLEX-100-K09-0900	1109 0900	3109 0900	900	28,05	
	MP-FLEX-100-K09-0800	1109 0800	3109 0800	800	25,79	
	MP-FLEX-100-K09-0700	1109 0700	3109 0700	700	23,53	
	MP-FLEX-100-K09-0600	1109 0600	3109 0600	600	21,27	
	MP-FLEX-100-K09-0500	1109 0500	3109 0500	500	19,01	
	MP-FLEX-100-K09-0400	1109 0400	3109 0400	400	16,75	
MP-FLEX-100-K09-0300	1109 0300	3109 0300	300	14,49		

Konsole	MP-FLEX-100-K10	Länge L von 300 bis 3000 in mm-Abstufung lieferbar				
		Artikel-Nr.	Bestell-Nr. beschichtet	Bestell-Nr. verzinkt	Länge L mm	Gewicht kg
<p>Profil: QRO 100x8 Anschlussträgerbreite: 180 bis 300 mm</p>	MP-FLEX-100-K10-3000	1110 3000	3110 3000	3000	79,06	
	MP-FLEX-100-K10-2900	1110 2900	3110 2900	2900	76,80	
	MP-FLEX-100-K10-2800	1110 2800	3110 2800	2800	74,54	
	MP-FLEX-100-K10-2700	1110 2700	3110 2700	2700	72,28	
	MP-FLEX-100-K10-2600	1110 2600	3110 2600	2600	70,02	
	MP-FLEX-100-K10-2500	1110 2500	3110 2500	2500	67,76	
	MP-FLEX-100-K10-2400	1110 2400	3110 2400	2400	65,50	
	MP-FLEX-100-K10-2300	1110 2300	3110 2300	2300	63,24	
	MP-FLEX-100-K10-2200	1110 2200	3110 2200	2200	60,98	
	MP-FLEX-100-K10-2100	1110 2100	3110 2100	2100	58,72	
	MP-FLEX-100-K10-2000	1110 2000	3110 2000	2000	56,46	
	MP-FLEX-100-K10-1900	1110 1900	3110 1900	1900	54,20	
	MP-FLEX-100-K10-1800	1110 1800	3110 1800	1800	51,94	
	MP-FLEX-100-K10-1700	1110 1700	3110 1700	1700	49,68	
	MP-FLEX-100-K10-1600	1110 1600	3110 1600	1600	47,42	
	MP-FLEX-100-K10-1500	1110 1500	3110 1500	1500	45,16	
	MP-FLEX-100-K10-1400	1110 1400	3110 1400	1400	42,90	
	MP-FLEX-100-K10-1300	1110 1300	3110 1300	1300	40,64	
	MP-FLEX-100-K10-1200	1110 1200	3110 1200	1200	38,38	
	MP-FLEX-100-K10-1100	1110 1100	3110 1100	1100	36,12	
	MP-FLEX-100-K10-1000	1110 1000	3110 1000	1000	33,86	
	MP-FLEX-100-K10-0900	1110 0900	3110 0900	900	31,60	
	MP-FLEX-100-K10-0800	1110 0800	3110 0800	800	29,34	
	MP-FLEX-100-K10-0700	1110 0700	3110 0700	700	27,08	
	MP-FLEX-100-K10-0600	1110 0600	3110 0600	600	24,82	
	MP-FLEX-100-K10-0500	1110 0500	3110 0500	500	22,56	
	MP-FLEX-100-K10-0400	1110 0400	3110 0400	400	20,30	
MP-FLEX-100-K10-0300	1110 0300	3110 0300	300	18,04		

Konsole	MP-FLEX-100-K11	Länge L von 200 bis 3000 in mm-Abstufung lieferbar			
		Artikel-Nr.	Bestell-Nr. beschichtet	Bestell-Nr. verzinkt	Länge L mm
<p>Profil: QRO 100x8 Anschlussträgerbreite: 70 bis 180 mm</p>	MP-FLEX-100-K11-3000	1111 3000	3111 3000	3000	76,24
	MP-FLEX-100-K11-2900	1111 2900	3111 2900	2900	73,98
	MP-FLEX-100-K11-2800	1111 2800	3111 2800	2800	71,72
	MP-FLEX-100-K11-2700	1111 2700	3111 2700	2700	69,46
	MP-FLEX-100-K11-2600	1111 2600	3111 2600	2600	67,20
	MP-FLEX-100-K11-2500	1111 2500	3111 2500	2500	64,94
	MP-FLEX-100-K11-2400	1111 2400	3111 2400	2400	62,68
	MP-FLEX-100-K11-2300	1111 2300	3111 2300	2300	60,42
	MP-FLEX-100-K11-2200	1111 2200	3111 2200	2200	58,16
	MP-FLEX-100-K11-2100	1111 2100	3111 2100	2100	55,90
	MP-FLEX-100-K11-2000	1111 2000	3111 2000	2000	53,64
	MP-FLEX-100-K11-1900	1111 1900	3111 1900	1900	51,38
	MP-FLEX-100-K11-1800	1111 1800	3111 1800	1800	49,12
	MP-FLEX-100-K11-1700	1111 1700	3111 1700	1700	46,86
	MP-FLEX-100-K11-1600	1111 1600	3111 1600	1600	44,60
	MP-FLEX-100-K11-1500	1111 1500	3111 1500	1500	42,34
	MP-FLEX-100-K11-1400	1111 1400	3111 1400	1400	40,08
	MP-FLEX-100-K11-1300	1111 1300	3111 1300	1300	37,82
	MP-FLEX-100-K11-1200	1111 1200	3111 1200	1200	35,56
	MP-FLEX-100-K11-1100	1111 1100	3111 1100	1100	33,30
	MP-FLEX-100-K11-1000	1111 1000	3111 1000	1000	31,04
	MP-FLEX-100-K11-0900	1111 0900	3111 0900	900	28,78
	MP-FLEX-100-K11-0800	1111 0800	3111 0800	800	26,52
	MP-FLEX-100-K11-0700	1111 0700	3111 0700	700	24,26
	MP-FLEX-100-K11-0600	1111 0600	3111 0600	600	22,00
	MP-FLEX-100-K11-0500	1111 0500	3111 0500	500	19,74
	MP-FLEX-100-K11-0400	1111 0400	3111 0400	400	17,48
MP-FLEX-100-K11-0300	1111 0300	3111 0300	300	15,22	
MP-FLEX-100-K11-0200	1111 0200	3111 0200	200	12,96	

Konsole	MP-FLEX-100-K12	Länge L von 200 bis 3000 in mm-Abstufung lieferbar			
		Artikel-Nr.	Bestell-Nr. beschichtet	Bestell-Nr. verzinkt	Länge L mm
<p>Profil: QRO 100x8 Anschlussträgerbreite: 180 bis 300 mm</p>	MP-FLEX-100-K12-3000	1112 3000	3112 3000	3000	79,79
	MP-FLEX-100-K12-2900	1112 2900	3112 2900	2900	77,53
	MP-FLEX-100-K12-2800	1112 2800	3112 2800	2800	75,27
	MP-FLEX-100-K12-2700	1112 2700	3112 2700	2700	73,01
	MP-FLEX-100-K12-2600	1112 2600	3112 2600	2600	70,75
	MP-FLEX-100-K12-2500	1112 2500	3112 2500	2500	68,49
	MP-FLEX-100-K12-2400	1112 2400	3112 2400	2400	66,23
	MP-FLEX-100-K12-2300	1112 2300	3112 2300	2300	63,97
	MP-FLEX-100-K12-2200	1112 2200	3112 2200	2200	61,71
	MP-FLEX-100-K12-2100	1112 2100	3112 2100	2100	59,45
	MP-FLEX-100-K12-2000	1112 2000	3112 2000	2000	57,19
	MP-FLEX-100-K12-1900	1112 1900	3112 1900	1900	54,93
	MP-FLEX-100-K12-1800	1112 1800	3112 1800	1800	52,67
	MP-FLEX-100-K12-1700	1112 1700	3112 1700	1700	50,41
	MP-FLEX-100-K12-1600	1112 1600	3112 1600	1600	48,15
	MP-FLEX-100-K12-1500	1112 1500	3112 1500	1500	45,89
	MP-FLEX-100-K12-1400	1112 1400	3112 1400	1400	43,63
	MP-FLEX-100-K12-1300	1112 1300	3112 1300	1300	41,37
	MP-FLEX-100-K12-1200	1112 1200	3112 1200	1200	39,11
	MP-FLEX-100-K12-1100	1112 1100	3112 1100	1100	36,85
	MP-FLEX-100-K12-1000	1112 1000	3112 1000	1000	34,59
	MP-FLEX-100-K12-0900	1112 0900	3112 0900	900	32,33
	MP-FLEX-100-K12-0800	1112 0800	3112 0800	800	30,07
	MP-FLEX-100-K12-0700	1112 0700	3112 0700	700	27,81
	MP-FLEX-100-K12-0600	1112 0600	3112 0600	600	25,55
	MP-FLEX-100-K12-0500	1112 0500	3112 0500	500	23,29
	MP-FLEX-100-K12-0400	1112 0400	3112 0400	400	21,03
MP-FLEX-100-K12-0300	1112 0300	3112 0300	300	18,77	
MP-FLEX-100-K12-0200	1112 0200	3112 0200	200	16,51	

Konsole	MP-FLEX-100-K13	Länge L von 200 bis 3000 in mm-Abstufung lieferbar			
		Artikel-Nr.	Bestell-Nr. beschichtet	Bestell-Nr. verzinkt	Länge L mm
<p>Profil: QRO 100x8 Anschlussträgerbreite: 70 bis 180 mm</p>	MP-FLEX-100-K13-3000	1113 3000	3113 3000	3000	76,24
	MP-FLEX-100-K13-2900	1113 2900	3113 2900	2900	73,98
	MP-FLEX-100-K13-2800	1113 2800	3113 2800	2800	71,72
	MP-FLEX-100-K13-2700	1113 2700	3113 2700	2700	69,46
	MP-FLEX-100-K13-2600	1113 2600	3113 2600	2600	67,20
	MP-FLEX-100-K13-2500	1113 2500	3113 2500	2500	64,94
	MP-FLEX-100-K13-2400	1113 2400	3113 2400	2400	62,68
	MP-FLEX-100-K13-2300	1113 2300	3113 2300	2300	60,42
	MP-FLEX-100-K13-2200	1113 2200	3113 2200	2200	58,16
	MP-FLEX-100-K13-2100	1113 2100	3113 2100	2100	55,90
	MP-FLEX-100-K13-2000	1113 2000	3113 2000	2000	53,64
	MP-FLEX-100-K13-1900	1113 1900	3113 1900	1900	51,38
	MP-FLEX-100-K13-1800	1113 1800	3113 1800	1800	49,12
	MP-FLEX-100-K13-1700	1113 1700	3113 1700	1700	46,86
	MP-FLEX-100-K13-1600	1113 1600	3113 1600	1600	44,60
	MP-FLEX-100-K13-1500	1113 1500	3113 1500	1500	42,34
	MP-FLEX-100-K13-1400	1113 1400	3113 1400	1400	40,08
	MP-FLEX-100-K13-1300	1113 1300	3113 1300	1300	37,82
	MP-FLEX-100-K13-1200	1113 1200	3113 1200	1200	35,56
	MP-FLEX-100-K13-1100	1113 1100	3113 1100	1100	33,30
	MP-FLEX-100-K13-1000	1113 1000	3113 1000	1000	31,04
	MP-FLEX-100-K13-0900	1113 0900	3113 0900	900	28,78
	MP-FLEX-100-K13-0800	1113 0800	3113 0800	800	26,52
	MP-FLEX-100-K13-0700	1113 0700	3113 0700	700	24,26
	MP-FLEX-100-K13-0600	1113 0600	3113 0600	600	22,00
	MP-FLEX-100-K13-0500	1113 0500	3113 0500	500	19,74
	MP-FLEX-100-K13-0400	1113 0400	3113 0400	400	17,48
MP-FLEX-100-K13-0300	1113 0300	3113 0300	300	15,22	
MP-FLEX-100-K13-0200	1113 0200	3113 0200	200	12,96	

Konsole	MP-FLEX-100-K14	Länge L von 200 bis 3000 in mm-Abstufung lieferbar			
		Artikel-Nr.	Bestell-Nr. beschichtet	Bestell-Nr. verzinkt	Länge L mm
<p>Profil: QRO 100x8 Anschlussträgerbreite: 180 bis 300 mm</p>	MP-FLEX-100-K14-3000	1114 3000	3114 3000	3000	79,79
	MP-FLEX-100-K14-2900	1114 2900	3114 2900	2900	77,53
	MP-FLEX-100-K14-2800	1114 2800	3114 2800	2800	75,27
	MP-FLEX-100-K14-2700	1114 2700	3114 2700	2700	73,01
	MP-FLEX-100-K14-2600	1114 2600	3114 2600	2600	70,75
	MP-FLEX-100-K14-2500	1114 2500	3114 2500	2500	68,49
	MP-FLEX-100-K14-2400	1114 2400	3114 2400	2400	66,23
	MP-FLEX-100-K14-2300	1114 2300	3114 2300	2300	63,97
	MP-FLEX-100-K14-2200	1114 2200	3114 2200	2200	61,71
	MP-FLEX-100-K14-2100	1114 2100	3114 2100	2100	59,45
	MP-FLEX-100-K14-2000	1114 2000	3114 2000	2000	57,19
	MP-FLEX-100-K14-1900	1114 1900	3114 1900	1900	54,93
	MP-FLEX-100-K14-1800	1114 1800	3114 1800	1800	52,67
	MP-FLEX-100-K14-1700	1114 1700	3114 1700	1700	50,41
	MP-FLEX-100-K14-1600	1114 1600	3114 1600	1600	48,15
	MP-FLEX-100-K14-1500	1114 1500	3114 1500	1500	45,89
	MP-FLEX-100-K14-1400	1114 1400	3114 1400	1400	43,63
	MP-FLEX-100-K14-1300	1114 1300	3114 1300	1300	41,37
	MP-FLEX-100-K14-1200	1114 1200	3114 1200	1200	39,11
	MP-FLEX-100-K14-1100	1114 1100	3114 1100	1100	36,85
	MP-FLEX-100-K14-1000	1114 1000	3114 1000	1000	34,59
	MP-FLEX-100-K14-0900	1114 0900	3114 0900	900	32,33
	MP-FLEX-100-K14-0800	1114 0800	3114 0800	800	30,07
	MP-FLEX-100-K14-0700	1114 0700	3114 0700	700	27,81
	MP-FLEX-100-K14-0600	1114 0600	3114 0600	600	25,55
	MP-FLEX-100-K14-0500	1114 0500	3114 0500	500	23,29
	MP-FLEX-100-K14-0400	1114 0400	3114 0400	400	21,03
MP-FLEX-100-K14-0300	1114 0300	3114 0300	300	18,77	
MP-FLEX-100-K14-0200	1114 0200	3114 0200	200	16,51	

Konsole	MP-FLEX-100-K15	Länge L von 200 bis 3000 in mm-Abstufung lieferbar			
		Artikel-Nr.	Bestell-Nr. beschichtet	Bestell-Nr. verzinkt	Länge L mm
	MP-FLEX-100-K15-3000	1115 3000	3115 3000	3000	77,07
	MP-FLEX-100-K15-2900	1115 2900	3115 2900	2900	74,81
	MP-FLEX-100-K15-2800	1115 2800	3115 2800	2800	72,55
	MP-FLEX-100-K15-2700	1115 2700	3115 2700	2700	70,29
	MP-FLEX-100-K15-2600	1115 2600	3115 2600	2600	68,03
	MP-FLEX-100-K15-2500	1115 2500	3115 2500	2500	65,77
	MP-FLEX-100-K15-2400	1115 2400	3115 2400	2400	63,51
	MP-FLEX-100-K15-2300	1115 2300	3115 2300	2300	61,25
	MP-FLEX-100-K15-2200	1115 2200	3115 2200	2200	58,99
	MP-FLEX-100-K15-2100	1115 2100	3115 2100	2100	56,73
	MP-FLEX-100-K15-2000	1115 2000	3115 2000	2000	54,47
	MP-FLEX-100-K15-1900	1115 1900	3115 1900	1900	52,21
	MP-FLEX-100-K15-1800	1115 1800	3115 1800	1800	49,95
	MP-FLEX-100-K15-1700	1115 1700	3115 1700	1700	47,69
	MP-FLEX-100-K15-1600	1115 1600	3115 1600	1600	45,43
	MP-FLEX-100-K15-1500	1115 1500	3115 1500	1500	43,17
	MP-FLEX-100-K15-1400	1115 1400	3115 1400	1400	40,91
	MP-FLEX-100-K15-1300	1115 1300	3115 1300	1300	38,65
	MP-FLEX-100-K15-1200	1115 1200	3115 1200	1200	36,39
	MP-FLEX-100-K15-1100	1115 1100	3115 1100	1100	34,13
	MP-FLEX-100-K15-1000	1115 1000	3115 1000	1000	31,87
	MP-FLEX-100-K15-0900	1115 0900	3115 0900	900	29,61
	MP-FLEX-100-K15-0800	1115 0800	3115 0800	800	27,35
	MP-FLEX-100-K15-0700	1115 0700	3115 0700	700	25,09
	MP-FLEX-100-K15-0600	1115 0600	3115 0600	600	22,83
	MP-FLEX-100-K15-0500	1115 0500	3115 0500	500	20,57
	MP-FLEX-100-K15-0400	1115 0400	3115 0400	400	18,31
MP-FLEX-100-K15-0300	1115 0300	3115 0300	300	16,05	
MP-FLEX-100-K15-0200	1115 0200	3115 0200	200	13,79	

Konsole	MP-FLEX-100-K16	Länge L von 200 bis 3000 in mm-Abstufung lieferbar			
		Artikel-Nr.	Bestell-Nr. beschichtet	Bestell-Nr. verzinkt	Länge L mm
	MP-FLEX-100-K16-3000	1116 3000	3116 3000	3000	80,62
	MP-FLEX-100-K16-2900	1116 2900	3116 2900	2900	78,36
	MP-FLEX-100-K16-2800	1116 2800	3116 2800	2800	76,10
	MP-FLEX-100-K16-2700	1116 2700	3116 2700	2700	73,84
	MP-FLEX-100-K16-2600	1116 2600	3116 2600	2600	71,58
	MP-FLEX-100-K16-2500	1116 2500	3116 2500	2500	69,32
	MP-FLEX-100-K16-2400	1116 2400	3116 2400	2400	67,06
	MP-FLEX-100-K16-2300	1116 2300	3116 2300	2300	64,80
	MP-FLEX-100-K16-2200	1116 2200	3116 2200	2200	62,54
	MP-FLEX-100-K16-2100	1116 2100	3116 2100	2100	60,28
	MP-FLEX-100-K16-2000	1116 2000	3116 2000	2000	58,02
	MP-FLEX-100-K16-1900	1116 1900	3116 1900	1900	55,76
	MP-FLEX-100-K16-1800	1116 1800	3116 1800	1800	53,50
	MP-FLEX-100-K16-1700	1116 1700	3116 1700	1700	51,24
	MP-FLEX-100-K16-1600	1116 1600	3116 1600	1600	48,98
	MP-FLEX-100-K16-1500	1116 1500	3116 1500	1500	46,72
	MP-FLEX-100-K16-1400	1116 1400	3116 1400	1400	44,46
	MP-FLEX-100-K16-1300	1116 1300	3116 1300	1300	42,20
	MP-FLEX-100-K16-1200	1116 1200	3116 1200	1200	39,94
	MP-FLEX-100-K16-1100	1116 1100	3116 1100	1100	37,68
	MP-FLEX-100-K16-1000	1116 1000	3116 1000	1000	35,42
	MP-FLEX-100-K16-0900	1116 0900	3116 0900	900	33,16
	MP-FLEX-100-K16-0800	1116 0800	3116 0800	800	30,90
	MP-FLEX-100-K16-0700	1116 0700	3116 0700	700	28,64
	MP-FLEX-100-K16-0600	1116 0600	3116 0600	600	26,38
	MP-FLEX-100-K16-0500	1116 0500	3116 0500	500	24,12
	MP-FLEX-100-K16-0400	1116 0400	3116 0400	400	21,86
MP-FLEX-100-K16-0300	1116 0300	3116 0300	300	19,60	
MP-FLEX-100-K16-0200	1116 0200	3116 0200	200	17,34	

Konsole	MP-FLEX-100-K17	Länge L von 200 bis 3000 in mm-Abstufung lieferbar			
		Artikel-Nr.	Bestell-Nr. beschichtet	Bestell-Nr. verzinkt	Länge L mm
<p>Profil: HEB 100 Anschlussträgerbreite: 100 mm</p>	MP-FLEX-100-K17-3000	1117 3000	3117 3000	3000	65,66
	MP-FLEX-100-K17-2900	1117 2900	3117 2900	2900	63,62
	MP-FLEX-100-K17-2800	1117 2800	3117 2800	2800	61,58
	MP-FLEX-100-K17-2700	1117 2700	3117 2700	2700	59,53
	MP-FLEX-100-K17-2600	1117 2600	3117 2600	2600	57,49
	MP-FLEX-100-K17-2500	1117 2500	3117 2500	2500	55,44
	MP-FLEX-100-K17-2400	1117 2400	3117 2400	2400	53,40
	MP-FLEX-100-K17-2300	1117 2300	3117 2300	2300	51,36
	MP-FLEX-100-K17-2200	1117 2200	3117 2200	2200	49,31
	MP-FLEX-100-K17-2100	1117 2100	3117 2100	2100	47,27
	MP-FLEX-100-K17-2000	1117 2000	3117 2000	2000	45,22
	MP-FLEX-100-K17-1900	1117 1900	3117 1900	1900	43,18
	MP-FLEX-100-K17-1800	1117 1800	3117 1800	1800	41,14
	MP-FLEX-100-K17-1700	1117 1700	3117 1700	1700	39,09
	MP-FLEX-100-K17-1600	1117 1600	3117 1600	1600	37,05
	MP-FLEX-100-K17-1500	1117 1500	3117 1500	1500	35,00
	MP-FLEX-100-K17-1400	1117 1400	3117 1400	1400	32,96
	MP-FLEX-100-K17-1300	1117 1300	3117 1300	1300	30,92
	MP-FLEX-100-K17-1200	1117 1200	3117 1200	1200	28,87
	MP-FLEX-100-K17-1100	1117 1100	3117 1100	1100	26,83
	MP-FLEX-100-K17-1000	1117 1000	3117 1000	1000	24,78
	MP-FLEX-100-K17-0900	1117 0900	3117 0900	900	22,74
	MP-FLEX-100-K17-0800	1117 0800	3117 0800	800	20,70
	MP-FLEX-100-K17-0700	1117 0700	3117 0700	700	18,65
	MP-FLEX-100-K17-0600	1117 0600	3117 0600	600	16,61
	MP-FLEX-100-K17-0500	1117 0500	3117 0500	500	14,56
	MP-FLEX-100-K17-0400	1117 0400	3117 0400	400	12,52
MP-FLEX-100-K17-0300	1117 0300	3117 0300	300	10,48	
MP-FLEX-100-K17-0200	1117 0200	3117 0200	200	8,43	

Konsole	MP-FLEX-100-K18	Länge L von 200 bis 3000 in mm-Abstufung lieferbar			
		Artikel-Nr.	Bestell-Nr. beschichtet	Bestell-Nr. verzinkt	Länge L mm
<p>Profil: HEB 100 Anschlussträgerbreite: 70 bis 180 mm</p>	MP-FLEX-100-K18-3000	1118 3000	3118 3000	3000	68,17
	MP-FLEX-100-K18-2900	1118 2900	3118 2900	2900	66,13
	MP-FLEX-100-K18-2800	1118 2800	3118 2800	2800	64,09
	MP-FLEX-100-K18-2700	1118 2700	3118 2700	2700	62,04
	MP-FLEX-100-K18-2600	1118 2600	3118 2600	2600	60,00
	MP-FLEX-100-K18-2500	1118 2500	3118 2500	2500	57,95
	MP-FLEX-100-K18-2400	1118 2400	3118 2400	2400	55,91
	MP-FLEX-100-K18-2300	1118 2300	3118 2300	2300	53,87
	MP-FLEX-100-K18-2200	1118 2200	3118 2200	2200	51,82
	MP-FLEX-100-K18-2100	1118 2100	3118 2100	2100	49,78
	MP-FLEX-100-K18-2000	1118 2000	3118 2000	2000	47,73
	MP-FLEX-100-K18-1900	1118 1900	3118 1900	1900	45,69
	MP-FLEX-100-K18-1800	1118 1800	3118 1800	1800	43,65
	MP-FLEX-100-K18-1700	1118 1700	3118 1700	1700	41,60
	MP-FLEX-100-K18-1600	1118 1600	3118 1600	1600	39,56
	MP-FLEX-100-K18-1500	1118 1500	3118 1500	1500	37,51
	MP-FLEX-100-K18-1400	1118 1400	3118 1400	1400	35,47
	MP-FLEX-100-K18-1300	1118 1300	3118 1300	1300	33,43
	MP-FLEX-100-K18-1200	1118 1200	3118 1200	1200	31,38
	MP-FLEX-100-K18-1100	1118 1100	3118 1100	1100	29,34
	MP-FLEX-100-K18-1000	1118 1000	3118 1000	1000	27,29
	MP-FLEX-100-K18-0900	1118 0900	3118 0900	900	25,25
	MP-FLEX-100-K18-0800	1118 0800	3118 0800	800	23,21
	MP-FLEX-100-K18-0700	1118 0700	3118 0700	700	21,16
	MP-FLEX-100-K18-0600	1118 0600	3118 0600	600	19,12
	MP-FLEX-100-K18-0500	1118 0500	3118 0500	500	17,07
	MP-FLEX-100-K18-0400	1118 0400	3118 0400	400	15,03
MP-FLEX-100-K18-0300	1118 0300	3118 0300	300	12,99	
MP-FLEX-100-K18-0200	1118 0200	3118 0200	200	10,94	

Konsole	MP-FLEX-100-K19	Länge L von 200 bis 3000 in mm-Abstufung lieferbar			
		Artikel-Nr.	Bestell-Nr. beschichtet	Bestell-Nr. verzinkt	Länge L mm
	MP-FLEX-100-K19-3000	1119 3000	3119 3000	3000	71,72
	MP-FLEX-100-K19-2900	1119 2900	3119 2900	2900	69,68
	MP-FLEX-100-K19-2800	1119 2800	3119 2800	2800	67,64
	MP-FLEX-100-K19-2700	1119 2700	3119 2700	2700	65,59
	MP-FLEX-100-K19-2600	1119 2600	3119 2600	2600	63,55
	MP-FLEX-100-K19-2500	1119 2500	3119 2500	2500	61,50
	MP-FLEX-100-K19-2400	1119 2400	3119 2400	2400	59,46
	MP-FLEX-100-K19-2300	1119 2300	3119 2300	2300	57,42
	MP-FLEX-100-K19-2200	1119 2200	3119 2200	2200	55,37
	MP-FLEX-100-K19-2100	1119 2100	3119 2100	2100	53,33
	MP-FLEX-100-K19-2000	1119 2000	3119 2000	2000	51,28
	MP-FLEX-100-K19-1900	1119 1900	3119 1900	1900	49,24
	MP-FLEX-100-K19-1800	1119 1800	3119 1800	1800	47,20
	MP-FLEX-100-K19-1700	1119 1700	3119 1700	1700	45,15
	MP-FLEX-100-K19-1600	1119 1600	3119 1600	1600	43,11
	MP-FLEX-100-K19-1500	1119 1500	3119 1500	1500	41,06
	MP-FLEX-100-K19-1400	1119 1400	3119 1400	1400	39,02
	MP-FLEX-100-K19-1300	1119 1300	3119 1300	1300	36,98
	MP-FLEX-100-K19-1200	1119 1200	3119 1200	1200	34,93
	MP-FLEX-100-K19-1100	1119 1100	3119 1100	1100	32,89
	MP-FLEX-100-K19-1000	1119 1000	3119 1000	1000	30,84
	MP-FLEX-100-K19-0900	1119 0900	3119 0900	900	28,80
	MP-FLEX-100-K19-0800	1119 0800	3119 0800	800	26,76
	MP-FLEX-100-K19-0700	1119 0700	3119 0700	700	24,71
	MP-FLEX-100-K19-0600	1119 0600	3119 0600	600	22,67
	MP-FLEX-100-K19-0500	1119 0500	3119 0500	500	20,62
	MP-FLEX-100-K19-0400	1119 0400	3119 0400	400	18,58
MP-FLEX-100-K19-0300	1119 0300	3119 0300	300	16,54	
MP-FLEX-100-K19-0200	1119 0200	3119 0200	200	14,49	

Profil: HEB 100 Anschlussträgerbreite: 180 bis 300 mm

Konsole	MP-FLEX-100-K20	Länge L von 200 bis 3000 in mm-Abstufung lieferbar			
		Artikel-Nr.	Bestell-Nr. beschichtet	Bestell-Nr. verzinkt	Länge L mm
	MP-FLEX-100-K20-3000	1120 3000	3120 3000	3000	68,70
	MP-FLEX-100-K20-2900	1120 2900	3120 2900	2900	66,13
	MP-FLEX-100-K20-2800	1120 2800	3120 2800	2800	64,09
	MP-FLEX-100-K20-2700	1120 2700	3120 2700	2700	62,04
	MP-FLEX-100-K20-2600	1120 2600	3120 2600	2600	60,00
	MP-FLEX-100-K20-2500	1120 2500	3120 2500	2500	57,95
	MP-FLEX-100-K20-2400	1120 2400	3120 2400	2400	55,91
	MP-FLEX-100-K20-2300	1120 2300	3120 2300	2300	53,87
	MP-FLEX-100-K20-2200	1120 2200	3120 2200	2200	51,82
	MP-FLEX-100-K20-2100	1120 2100	3120 2100	2100	49,78
	MP-FLEX-100-K20-2000	1120 2000	3120 2000	2000	47,73
	MP-FLEX-100-K20-1900	1120 1900	3120 1900	1900	45,69
	MP-FLEX-100-K20-1800	1120 1800	3120 1800	1800	43,65
	MP-FLEX-100-K20-1700	1120 1700	3120 1700	1700	41,60
	MP-FLEX-100-K20-1600	1120 1600	3120 1600	1600	39,56
	MP-FLEX-100-K20-1500	1120 1500	3120 1500	1500	37,51
	MP-FLEX-100-K20-1400	1120 1400	3120 1400	1400	35,47
	MP-FLEX-100-K20-1300	1120 1300	3120 1300	1300	33,43
	MP-FLEX-100-K20-1200	1120 1200	3120 1200	1200	31,38
	MP-FLEX-100-K20-1100	1120 1100	3120 1100	1100	29,34
	MP-FLEX-100-K20-1000	1120 1000	3120 1000	1000	27,29
	MP-FLEX-100-K20-0900	1120 0900	3120 0900	900	25,25
	MP-FLEX-100-K20-0800	1120 0800	3120 0800	800	23,21
	MP-FLEX-100-K20-0700	1120 0700	3120 0700	700	21,16
	MP-FLEX-100-K20-0600	1120 0600	3120 0600	600	19,12
	MP-FLEX-100-K20-0500	1120 0500	3120 0500	500	17,07
	MP-FLEX-100-K20-0400	1120 0400	3120 0400	400	15,03
MP-FLEX-100-K20-0300	1120 0300	3120 0300	300	12,99	
MP-FLEX-100-K20-0200	1120 0200	3120 0200	200	10,94	

Profil: HEB 100 Anschlussträgerbreite: 70 bis 180 mm

Konsole	MP-FLEX-100-K21	Länge L von 200 bis 3000 in mm-Abstufung lieferbar			
		Artikel-Nr.	Bestell-Nr. beschichtet	Bestell-Nr. verzinkt	Länge L mm
	MP-FLEX-100-K21-3000	1121 3000	3121 3000	3000	71,72
	MP-FLEX-100-K21-2900	1121 2900	3121 2900	2900	69,68
	MP-FLEX-100-K21-2800	1121 2800	3121 2800	2800	67,64
	MP-FLEX-100-K21-2700	1121 2700	3121 2700	2700	65,59
	MP-FLEX-100-K21-2600	1121 2600	3121 2600	2600	63,55
	MP-FLEX-100-K21-2500	1121 2500	3121 2500	2500	61,50
	MP-FLEX-100-K21-2400	1121 2400	3121 2400	2400	59,46
	MP-FLEX-100-K21-2300	1121 2300	3121 2300	2300	57,42
	MP-FLEX-100-K21-2200	1121 2200	3121 2200	2200	55,37
	MP-FLEX-100-K21-2100	1121 2100	3121 2100	2100	53,33
	MP-FLEX-100-K21-2000	1121 2000	3121 2000	2000	51,28
	MP-FLEX-100-K21-1900	1121 1900	3121 1900	1900	49,24
	MP-FLEX-100-K21-1800	1121 1800	3121 1800	1800	47,20
	MP-FLEX-100-K21-1700	1121 1700	3121 1700	1700	45,15
	MP-FLEX-100-K21-1600	1121 1600	3121 1600	1600	43,11
	MP-FLEX-100-K21-1500	1121 1500	3121 1500	1500	41,06
	MP-FLEX-100-K21-1400	1121 1400	3121 1400	1400	39,02
	MP-FLEX-100-K21-1300	1121 1300	3121 1300	1300	36,98
	MP-FLEX-100-K21-1200	1121 1200	3121 1200	1200	34,93
	MP-FLEX-100-K21-1100	1121 1100	3121 1100	1100	32,89
	MP-FLEX-100-K21-1000	1121 1000	3121 1000	1000	30,84
	MP-FLEX-100-K21-0900	1121 0900	3121 0900	900	28,80
	MP-FLEX-100-K21-0800	1121 0800	3121 0800	800	26,76
	MP-FLEX-100-K21-0700	1121 0700	3121 0700	700	24,71
	MP-FLEX-100-K21-0600	1121 0600	3121 0600	600	22,67
	MP-FLEX-100-K21-0500	1121 0500	3121 0500	500	20,62
MP-FLEX-100-K21-0400	1121 0400	3121 0400	400	18,58	
MP-FLEX-100-K21-0300	1121 0300	3121 0300	300	16,54	
MP-FLEX-100-K21-0200	1121 0200	3121 0200	200	14,49	

Profil: HEB 100 Anschlussträgerbreite: 180 bis 300 mm

Konsole	MP-FLEX-100-K22	Länge L von 200 bis 2000 in mm-Abstufung lieferbar			
		Artikel-Nr.	Bestell-Nr. beschichtet	Bestell-Nr. verzinkt	Länge L mm
	MP-FLEX-100-K22-2000	1122 2000	3122 2000	2000	25,89
	MP-FLEX-100-K22-1900	1122 1900	3122 1900	1900	24,82
	MP-FLEX-100-K22-1800	1122 1800	3122 1800	1800	23,75
	MP-FLEX-100-K22-1700	1122 1700	3122 1700	1700	22,68
	MP-FLEX-100-K22-1600	1122 1600	3122 1600	1600	21,61
	MP-FLEX-100-K22-1500	1122 1500	3122 1500	1500	20,54
	MP-FLEX-100-K22-1400	1122 1400	3122 1400	1400	19,47
	MP-FLEX-100-K22-1300	1122 1300	3122 1300	1300	18,40
	MP-FLEX-100-K22-1200	1122 1200	3122 1200	1200	17,33
	MP-FLEX-100-K22-1100	1122 1100	3122 1100	1100	16,26
	MP-FLEX-100-K22-1000	1122 1000	3122 1000	1000	15,19
	MP-FLEX-100-K22-0900	1122 0900	3122 0900	900	14,12
	MP-FLEX-100-K22-0800	1122 0800	3122 0800	800	13,05
	MP-FLEX-100-K22-0700	1122 0700	3122 0700	700	11,98
	MP-FLEX-100-K22-0600	1122 0600	3122 0600	600	10,91
	MP-FLEX-100-K22-0500	1122 0500	3122 0500	500	9,84
	MP-FLEX-100-K22-0400	1122 0400	3122 0400	400	8,77
	MP-FLEX-100-K22-0300	1122 0300	3122 0300	300	7,70
	MP-FLEX-100-K22-0200	1122 0200	3122 0200	200	6,63

Profil: T 80 Anschlussträgerbreite: 100 mm

Konsole	MP-FLEX-100-K23
Profil: T 80 Anschlussträgerbreite: 80 bis 190 mm	

Länge L von 200 bis 2000 in mm-Abstufung lieferbar				
MP-FLEX-100-K23-2000	1123 2000	3123 2000	2000	26,01
MP-FLEX-100-K23-1900	1123 1900	3123 1900	1900	24,94
MP-FLEX-100-K23-1800	1123 1800	3123 1800	1800	23,87
MP-FLEX-100-K23-1700	1123 1700	3123 1700	1700	22,80
MP-FLEX-100-K23-1600	1123 1600	3123 1600	1600	21,73
MP-FLEX-100-K23-1500	1123 1500	3123 1500	1500	20,66
MP-FLEX-100-K23-1400	1123 1400	3123 1400	1400	19,59
MP-FLEX-100-K23-1300	1123 1300	3123 1300	1300	18,52
MP-FLEX-100-K23-1200	1123 1200	3123 1200	1200	17,45
MP-FLEX-100-K23-1100	1123 1100	3123 1100	1100	16,38
MP-FLEX-100-K23-1000	1123 1000	3123 1000	1000	15,31
MP-FLEX-100-K23-0900	1123 0900	3123 0900	900	14,24
MP-FLEX-100-K23-0800	1123 0800	3123 0800	800	13,17
MP-FLEX-100-K23-0700	1123 0700	3123 0700	700	12,10
MP-FLEX-100-K23-0600	1123 0600	3123 0600	600	11,03
MP-FLEX-100-K23-0500	1123 0500	3123 0500	500	9,96
MP-FLEX-100-K23-0400	1123 0400	3123 0400	400	8,89
MP-FLEX-100-K23-0300	1123 0300	3123 0300	300	7,82
MP-FLEX-100-K23-0200	1123 0200	3123 0200	200	6,75
Artikel-Nr.	Bestell-Nr. beschichtet	Bestell-Nr. verzinkt	Länge L mm	Gewicht kg

Konsole	MP-FLEX-100-K24
Profil: T 80 Anschlussträgerbreite: 190 bis 300 mm	

Länge L von 200 bis 2000 in mm-Abstufung lieferbar				
MP-FLEX-100-K24-2000	1124 2000	3124 2000	2000	28,11
MP-FLEX-100-K24-1900	1124 1900	3124 1900	1900	27,04
MP-FLEX-100-K24-1800	1124 1800	3124 1800	1800	25,97
MP-FLEX-100-K24-1700	1124 1700	3124 1700	1700	24,90
MP-FLEX-100-K24-1600	1124 1600	3124 1600	1600	23,83
MP-FLEX-100-K24-1500	1124 1500	3124 1500	1500	22,76
MP-FLEX-100-K24-1400	1124 1400	3124 1400	1400	21,69
MP-FLEX-100-K24-1300	1124 1300	3124 1300	1300	20,62
MP-FLEX-100-K24-1200	1124 1200	3124 1200	1200	19,55
MP-FLEX-100-K24-1100	1124 1100	3124 1100	1100	18,48
MP-FLEX-100-K24-1000	1124 1000	3124 1000	1000	17,41
MP-FLEX-100-K24-0900	1124 0900	3124 0900	900	16,34
MP-FLEX-100-K24-0800	1124 0800	3124 0800	800	15,27
MP-FLEX-100-K24-0700	1124 0700	3124 0700	700	14,20
MP-FLEX-100-K24-0600	1124 0600	3124 0600	600	13,13
MP-FLEX-100-K24-0500	1124 0500	3124 0500	500	12,06
MP-FLEX-100-K24-0400	1124 0400	3124 0400	400	10,99
MP-FLEX-100-K24-0300	1124 0300	3124 0300	300	9,92
MP-FLEX-100-K24-0200	1124 0200	3124 0200	200	8,85
Artikel-Nr.	Bestell-Nr. beschichtet	Bestell-Nr. verzinkt	Länge L mm	Gewicht kg

Konsole	MP-FLEX-100-K25				
	Länge L von 200 bis 2000 in mm-Abstufung lieferbar				
	MP-FLEX-100-K25-2000	1125 2000	3125 2000	2000	26,01
	MP-FLEX-100-K25-1900	1125 1900	3125 1900	1900	24,94
	MP-FLEX-100-K25-1800	1125 1800	3125 1800	1800	23,87
	MP-FLEX-100-K25-1700	1125 1700	3125 1700	1700	22,80
	MP-FLEX-100-K25-1600	1125 1600	3125 1600	1600	21,73
	MP-FLEX-100-K25-1500	1125 1500	3125 1500	1500	20,66
	MP-FLEX-100-K25-1400	1125 1400	3125 1400	1400	19,59
	MP-FLEX-100-K25-1300	1125 1300	3125 1300	1300	18,52
	MP-FLEX-100-K25-1200	1125 1200	3125 1200	1200	17,45
	MP-FLEX-100-K25-1100	1125 1100	3125 1100	1100	16,38
	MP-FLEX-100-K25-1000	1125 1000	3125 1000	1000	15,31
	MP-FLEX-100-K25-0900	1125 0900	3125 0900	900	14,24
	MP-FLEX-100-K25-0800	1125 0800	3125 0800	800	13,17
	MP-FLEX-100-K25-0700	1125 0700	3125 0700	700	12,10
	MP-FLEX-100-K25-0600	1125 0600	3125 0600	600	11,03
	MP-FLEX-100-K25-0500	1125 0500	3125 0500	500	9,96
	MP-FLEX-100-K25-0400	1125 0400	3125 0400	400	8,89
	MP-FLEX-100-K25-0300	1125 0300	3125 0300	300	7,82
	MP-FLEX-100-K25-0200	1125 0200	3125 0200	200	6,75
	Artikel-Nr.	Bestell-Nr. beschichtet	Bestell-Nr. verzinkt	Länge L mm	Gewicht kg

Profil: T 80 Anschlussträgerbreite: 80 bis 190 mm

Konsole	MP-FLEX-100-K26				
	Länge L von 200 bis 2000 in mm-Abstufung lieferbar				
	MP-FLEX-100-K26-2000	1126 2000	3126 2000	2000	28,11
	MP-FLEX-100-K26-1900	1126 1900	3126 1900	1900	27,04
	MP-FLEX-100-K26-1800	1126 1800	3126 1800	1800	25,97
	MP-FLEX-100-K26-1700	1126 1700	3126 1700	1700	24,90
	MP-FLEX-100-K26-1600	1126 1600	3126 1600	1600	23,83
	MP-FLEX-100-K26-1500	1126 1500	3126 1500	1500	22,76
	MP-FLEX-100-K26-1400	1126 1400	3126 1400	1400	21,69
	MP-FLEX-100-K26-1300	1126 1300	3126 1300	1300	20,62
	MP-FLEX-100-K26-1200	1126 1200	3126 1200	1200	19,55
	MP-FLEX-100-K26-1100	1126 1100	3126 1100	1100	18,48
	MP-FLEX-100-K26-1000	1126 1000	3126 1000	1000	17,41
	MP-FLEX-100-K26-0900	1126 0900	3126 0900	900	16,34
	MP-FLEX-100-K26-0800	1126 0800	3126 0800	800	15,27
	MP-FLEX-100-K26-0700	1126 0700	3126 0700	700	14,20
	MP-FLEX-100-K26-0600	1126 0600	3126 0600	600	13,13
	MP-FLEX-100-K26-0500	1126 0500	3126 0500	500	12,06
	MP-FLEX-100-K26-0400	1126 0400	3126 0400	400	10,99
	MP-FLEX-100-K26-0300	1126 0300	3126 0300	300	9,92
	MP-FLEX-100-K26-0200	1126 0200	3126 0200	200	8,85
	Artikel-Nr.	Bestell-Nr. beschichtet	Bestell-Nr. verzinkt	Länge L mm	Gewicht kg

Profil: T 80 Anschlussträgerbreite: 190 bis 300 mm

Konsole	MP-FLEX-100-K27				
<p>Profil: T 60 Anschlussträgerbreite: 80 mm</p>	Länge L von 200 bis 1000 in mm-Abstufung lieferbar				
	MP-FLEX-100-K27-1000	1127 1000	3127 1000	1000	7,65
	MP-FLEX-100-K27-0900	1127 0900	3127 0900	900	7,02
	MP-FLEX-100-K27-0800	1127 0800	3127 0800	800	6,40
	MP-FLEX-100-K27-0700	1127 0700	3127 0700	700	5,78
	MP-FLEX-100-K27-0600	1127 0600	3127 0600	600	5,15
	MP-FLEX-100-K27-0500	1127 0500	3127 0500	500	4,53
	MP-FLEX-100-K27-0400	1127 0400	3127 0400	400	3,91
	MP-FLEX-100-K27-0300	1127 0300	3127 0300	300	3,28
	MP-FLEX-100-K27-0200	1127 0200	3127 0200	200	2,66
Artikel-Nr.	Bestell-Nr.	Bestell-Nr.	Länge L	Gewicht	
	beschichtet	verzinkt	mm	kg	

Konsole	MP-FLEX-100-K28				
<p>Profil: T 60 Anschlussträgerbreite: 80 bis 190 mm</p>	Länge L von 200 bis 1000 in mm-Abstufung lieferbar				
	MP-FLEX-100-K28-1000	1128 1000	3128 1000	1000	8,54
	MP-FLEX-100-K28-0900	1128 0900	3128 0900	900	7,91
	MP-FLEX-100-K28-0800	1128 0800	3128 0800	800	7,29
	MP-FLEX-100-K28-0700	1128 0700	3128 0700	700	6,67
	MP-FLEX-100-K28-0600	1128 0600	3128 0600	600	6,04
	MP-FLEX-100-K28-0500	1128 0500	3128 0500	500	5,42
	MP-FLEX-100-K28-0400	1128 0400	3128 0400	400	4,80
	MP-FLEX-100-K28-0300	1128 0300	3128 0300	300	4,18
	MP-FLEX-100-K28-0200	1128 0200	3128 0200	200	3,55
Artikel-Nr.	Bestell-Nr.	Bestell-Nr.	Länge L	Gewicht	
	beschichtet	verzinkt	mm	kg	

Konsole	MP-FLEX-100-K29				
<p>Profil: T 60 Anschlussträgerbreite: 190 bis 300 mm</p>	Länge L von 200 bis 1000 in mm-Abstufung lieferbar				
	MP-FLEX-100-K29-1000	1129 1000	3129 1000	1000	9,58
	MP-FLEX-100-K29-0900	1129 0900	3129 0900	900	8,95
	MP-FLEX-100-K29-0800	1129 0800	3129 0800	800	8,33
	MP-FLEX-100-K29-0700	1129 0700	3129 0700	700	7,71
	MP-FLEX-100-K29-0600	1129 0600	3129 0600	600	7,08
	MP-FLEX-100-K29-0500	1129 0500	3129 0500	500	6,46
	MP-FLEX-100-K29-0400	1129 0400	3129 0400	400	5,84
	MP-FLEX-100-K29-0300	1129 0300	3129 0300	300	5,22
	MP-FLEX-100-K29-0200	1129 0200	3129 0200	200	4,59
Artikel-Nr.	Bestell-Nr.	Bestell-Nr.	Länge L	Gewicht	
	beschichtet	verzinkt	mm	kg	

Konsole	MP-FLEX-100-K30				
<p>Profil: T 60 Anschlussträgerbreite: 80 bis 190 mm</p>	Länge L von 200 bis 1000 in mm-Abstufung lieferbar				
	MP-FLEX-100-K30-1000	1130 1000	3130 1000	1000	8,54
	MP-FLEX-100-K30-0900	1130 0900	3130 0900	900	7,91
	MP-FLEX-100-K30-0800	1130 0800	3130 0800	800	7,29
	MP-FLEX-100-K30-0700	1130 0700	3130 0700	700	6,67
	MP-FLEX-100-K30-0600	1130 0600	3130 0600	600	6,04
	MP-FLEX-100-K30-0500	1130 0500	3130 0500	500	5,42
	MP-FLEX-100-K30-0400	1130 0400	3130 0400	400	4,80
	MP-FLEX-100-K30-0300	1130 0300	3130 0300	300	4,18
	MP-FLEX-100-K30-0200	1130 0200	3130 0200	200	3,55
Artikel-Nr.	Bestell-Nr. beschichtet	Bestell-Nr. verzinkt	Länge L mm	Gewicht kg	

Konsole	MP-FLEX-100-K31				
<p>Profil: T 60 Anschlussträgerbreite: 190 bis 300 mm</p>	Länge L von 200 bis 1000 in mm-Abstufung lieferbar				
	MP-FLEX-100-K31-1000	1131 1000	3131 1000	1000	9,58
	MP-FLEX-100-K31-0900	1131 0900	3131 0900	900	8,95
	MP-FLEX-100-K31-0800	1131 0800	3131 0800	800	8,33
	MP-FLEX-100-K31-0700	1131 0700	3131 0700	700	7,71
	MP-FLEX-100-K31-0600	1131 0600	3131 0600	600	7,08
	MP-FLEX-100-K31-0500	1131 0500	3131 0500	500	6,46
	MP-FLEX-100-K31-0400	1131 0400	3131 0400	400	5,84
	MP-FLEX-100-K31-0300	1131 0300	3131 0300	300	5,22
	MP-FLEX-100-K31-0200	1131 0200	3131 0200	200	4,59
Artikel-Nr.	Bestell-Nr. beschichtet	Bestell-Nr. verzinkt	Länge L mm	Gewicht kg	

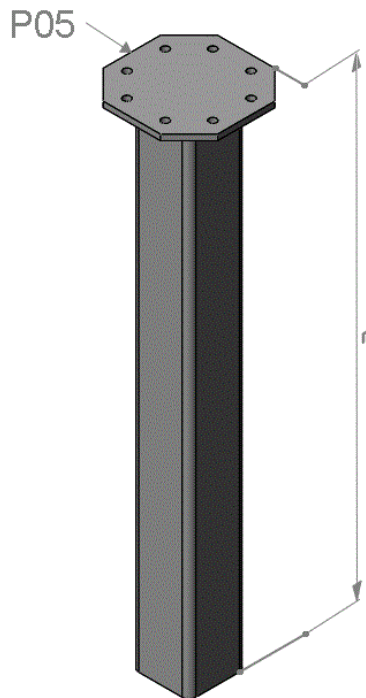
Konsole	MP-FLEX-100-K32				
<p>Profil: T 60 Anschlussträgerbreite: 60 mm</p>	Länge L von 200 bis 1000 in mm-Abstufung lieferbar				
	MP-FLEX-100-K32-1000	1132 1000	3132 1000	1000	7,45
	MP-FLEX-100-K32-0900	1132 0900	3132 0900	900	6,82
	MP-FLEX-100-K32-0800	1132 0800	3132 0800	800	6,20
	MP-FLEX-100-K32-0700	1132 0700	3132 0700	700	5,58
	MP-FLEX-100-K32-0600	1132 0600	3132 0600	600	4,95
	MP-FLEX-100-K32-0500	1132 0500	3132 0500	500	4,33
	MP-FLEX-100-K32-0400	1132 0400	3132 0400	400	3,71
	MP-FLEX-100-K32-0300	1132 0300	3132 0300	300	3,08
	MP-FLEX-100-K32-0200	1132 0200	3132 0200	200	2,46
Artikel-Nr.	Bestell-Nr. beschichtet	Bestell-Nr. verzinkt	Länge L mm	Gewicht kg	

Konsole	MP-FLEX-100-K33	Länge L von 200 bis 3000 in mm-Abstufung lieferbar			
		Artikel-Nr.	Bestell-Nr. beschichtet	Bestell-Nr. verzinkt	Länge L mm
	MP-FLEX-100-K33-3000	1133 3000	3133 3000	3000	68,95
	MP-FLEX-100-K33-2900	1133 2900	3133 2900	2900	66,69
	MP-FLEX-100-K33-2800	1133 2800	3133 2800	2800	64,43
	MP-FLEX-100-K33-2700	1133 2700	3133 2700	2700	62,17
	MP-FLEX-100-K33-2600	1133 2600	3133 2600	2600	59,91
	MP-FLEX-100-K33-2500	1133 2500	3133 2500	2500	57,65
	MP-FLEX-100-K33-2400	1133 2400	3133 2400	2400	55,39
	MP-FLEX-100-K33-2300	1133 2300	3133 2300	2300	53,13
	MP-FLEX-100-K33-2200	1133 2200	3133 2200	2200	50,87
	MP-FLEX-100-K33-2100	1133 2100	3133 2100	2100	48,61
	MP-FLEX-100-K33-2000	1133 2000	3133 2000	2000	46,35
	MP-FLEX-100-K33-1900	1133 1900	3133 1900	1900	44,09
	MP-FLEX-100-K33-1800	1133 1800	3133 1800	1800	41,83
	MP-FLEX-100-K33-1700	1133 1700	3133 1700	1700	39,57
	MP-FLEX-100-K33-1600	1133 1600	3133 1600	1600	37,31
	MP-FLEX-100-K33-1500	1133 1500	3133 1500	1500	35,05
	MP-FLEX-100-K33-1400	1133 1400	3133 1400	1400	32,79
	MP-FLEX-100-K33-1300	1133 1300	3133 1300	1300	30,53
	MP-FLEX-100-K33-1200	1133 1200	3133 1200	1200	28,27
	MP-FLEX-100-K33-1100	1133 1100	3133 1100	1100	26,01
	MP-FLEX-100-K33-1000	1133 1000	3133 1000	1000	23,75
	MP-FLEX-100-K33-0900	1133 0900	3133 0900	900	21,49
	MP-FLEX-100-K33-0800	1133 0800	3133 0800	800	19,23
	MP-FLEX-100-K33-0700	1133 0700	3133 0700	700	16,97
	MP-FLEX-100-K33-0600	1133 0600	3133 0600	600	14,71
	MP-FLEX-100-K33-0500	1133 0500	3133 0500	500	12,45
	MP-FLEX-100-K33-0400	1133 0400	3133 0400	400	10,19
MP-FLEX-100-K33-0300	1133 0300	3133 0300	300	7,93	
MP-FLEX-100-K33-0200	1133 0200	3133 0200	200	5,67	

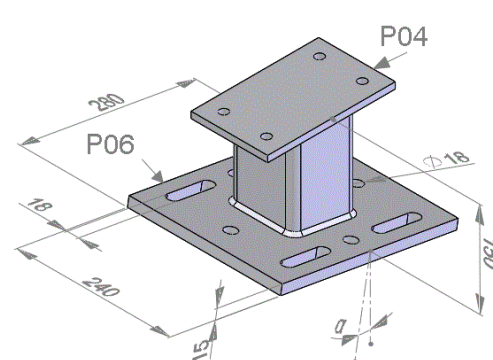
Profil: QRO 100x8

Konsole	MP-FLEX-100-K34	Länge L von 200 bis 3000 in mm-Abstufung lieferbar			
		Artikel-Nr.	Bestell-Nr. beschichtet	Bestell-Nr. verzinkt	Länge L mm
	MP-FLEX-100-K34-3000	1134 3000	3134 3000	3000	69,68
	MP-FLEX-100-K34-2900	1134 2900	3134 2900	2900	67,42
	MP-FLEX-100-K34-2800	1134 2800	3134 2800	2800	65,16
	MP-FLEX-100-K34-2700	1134 2700	3134 2700	2700	62,90
	MP-FLEX-100-K34-2600	1134 2600	3134 2600	2600	60,64
	MP-FLEX-100-K34-2500	1134 2500	3134 2500	2500	58,38
	MP-FLEX-100-K34-2400	1134 2400	3134 2400	2400	56,12
	MP-FLEX-100-K34-2300	1134 2300	3134 2300	2300	53,86
	MP-FLEX-100-K34-2200	1134 2200	3134 2200	2200	51,60
	MP-FLEX-100-K34-2100	1134 2100	3134 2100	2100	49,34
	MP-FLEX-100-K34-2000	1134 2000	3134 2000	2000	47,08
	MP-FLEX-100-K34-1900	1134 1900	3134 1900	1900	44,82
	MP-FLEX-100-K34-1800	1134 1800	3134 1800	1800	42,56
	MP-FLEX-100-K34-1700	1134 1700	3134 1700	1700	40,30
	MP-FLEX-100-K34-1600	1134 1600	3134 1600	1600	38,04
	MP-FLEX-100-K34-1500	1134 1500	3134 1500	1500	35,78
	MP-FLEX-100-K34-1400	1134 1400	3134 1400	1400	33,52
	MP-FLEX-100-K34-1300	1134 1300	3134 1300	1300	31,26
	MP-FLEX-100-K34-1200	1134 1200	3134 1200	1200	29,00
	MP-FLEX-100-K34-1100	1134 1100	3134 1100	1100	26,74
	MP-FLEX-100-K34-1000	1134 1000	3134 1000	1000	24,48
	MP-FLEX-100-K34-0900	1134 0900	3134 0900	900	22,22
	MP-FLEX-100-K34-0800	1134 0800	3134 0800	800	19,96
	MP-FLEX-100-K34-0700	1134 0700	3134 0700	700	17,70
	MP-FLEX-100-K34-0600	1134 0600	3134 0600	600	15,44
	MP-FLEX-100-K34-0500	1134 0500	3134 0500	500	13,18
	MP-FLEX-100-K34-0400	1134 0400	3134 0400	400	10,92
MP-FLEX-100-K34-0300	1134 0300	3134 0300	300	8,66	
MP-FLEX-100-K34-0200	1134 0200	3134 0200	200	6,40	

Profil: QRO 100x8

Konsole	MP-FLEX-100-K35	Länge L von 200 bis 3000 in mm-Abstufung lieferbar			
		Artikel-Nr.	Bestell-Nr. beschichtet	Bestell-Nr. verzinkt	Länge L mm
	MP-FLEX-100-K35-3000	1135 3000	3135 3000	3000	70,51
	MP-FLEX-100-K35-2900	1135 2900	3135 2900	2900	68,25
	MP-FLEX-100-K35-2800	1135 2800	3135 2800	2800	65,99
	MP-FLEX-100-K35-2700	1135 2700	3135 2700	2700	63,73
	MP-FLEX-100-K35-2600	1135 2600	3135 2600	2600	61,47
	MP-FLEX-100-K35-2500	1135 2500	3135 2500	2500	59,21
	MP-FLEX-100-K35-2400	1135 2400	3135 2400	2400	56,95
	MP-FLEX-100-K35-2300	1135 2300	3135 2300	2300	54,69
	MP-FLEX-100-K35-2200	1135 2200	3135 2200	2200	52,43
	MP-FLEX-100-K35-2100	1135 2100	3135 2100	2100	50,17
	MP-FLEX-100-K35-2000	1135 2000	3135 2000	2000	47,91
	MP-FLEX-100-K35-1900	1135 1900	3135 1900	1900	45,65
	MP-FLEX-100-K35-1800	1135 1800	3135 1800	1800	43,39
	MP-FLEX-100-K35-1700	1135 1700	3135 1700	1700	41,13
	MP-FLEX-100-K35-1600	1135 1600	3135 1600	1600	38,87
	MP-FLEX-100-K35-1500	1135 1500	3135 1500	1500	36,61
	MP-FLEX-100-K35-1400	1135 1400	3135 1400	1400	34,35
	MP-FLEX-100-K35-1300	1135 1300	3135 1300	1300	32,09
	MP-FLEX-100-K35-1200	1135 1200	3135 1200	1200	29,83
	MP-FLEX-100-K35-1100	1135 1100	3135 1100	1100	27,57
	MP-FLEX-100-K35-1000	1135 1000	3135 1000	1000	25,31
	MP-FLEX-100-K35-0900	1135 0900	3135 0900	900	23,05
	MP-FLEX-100-K35-0800	1135 0800	3135 0800	800	20,79
	MP-FLEX-100-K35-0700	1135 0700	3135 0700	700	18,53
	MP-FLEX-100-K35-0600	1135 0600	3135 0600	600	16,27
	MP-FLEX-100-K35-0500	1135 0500	3135 0500	500	14,01
MP-FLEX-100-K35-0400	1135 0400	3135 0400	400	11,75	
MP-FLEX-100-K35-0300	1135 0300	3135 0300	300	9,49	
MP-FLEX-100-K35-0200	1135 0200	3135 0200	200	7,23	

Profil: QRO 100x8

Konsole	MP-FLEX-100-K36	Winkel α von 1° bis 45° lieferbar			
		Artikel-Nr.	Bestell-Nr. beschichtet	Bestell-Nr. verzinkt	Winkel α Grad
	MP-FLEX-100-K36-0045	1136 0045	3136 0045	45	12,16
	MP-FLEX-100-K36-0040	1136 0040	3136 0040	40	12,16
	MP-FLEX-100-K36-0035	1136 0035	3136 0035	35	12,16
	MP-FLEX-100-K36-0030	1136 0030	3136 0030	30	12,16
	MP-FLEX-100-K36-0028	1136 0028	3136 0028	28	12,16
	MP-FLEX-100-K36-0026	1136 0026	3136 0026	26	12,16
	MP-FLEX-100-K36-0024	1136 0024	3136 0024	24	12,16
	MP-FLEX-100-K36-0022	1136 0022	3136 0022	22	12,16
	MP-FLEX-100-K36-0020	1136 0020	3136 0020	20	12,16
	MP-FLEX-100-K36-0018	1136 0018	3136 0018	18	12,16
	MP-FLEX-100-K36-0016	1136 0016	3136 0016	16	12,16
	MP-FLEX-100-K36-0014	1136 0014	3136 0014	14	12,16
	MP-FLEX-100-K36-0012	1136 0012	3136 0012	12	12,16
	MP-FLEX-100-K36-0010	1136 0010	3136 0010	10	12,16
	MP-FLEX-100-K36-0009	1136 0009	3136 0009	9	12,16
	MP-FLEX-100-K36-0008	1136 0008	3136 0008	8	12,16
	MP-FLEX-100-K36-0007	1136 0007	3136 0007	7	12,16
	MP-FLEX-100-K36-0006	1136 0006	3136 0006	6	12,16
	MP-FLEX-100-K36-0005	1136 0005	3136 0005	5	12,16
	MP-FLEX-100-K36-0004	1136 0004	3136 0004	4	12,16
	MP-FLEX-100-K36-0003	1136 0003	3136 0003	3	12,16
MP-FLEX-100-K36-0002	1136 0002	3136 0002	2	12,16	
MP-FLEX-100-K36-0001	1136 0001	3136 0001	1	12,16	

Profil: QRO 100x8 Anschlussträgerbreite: 70 bis 180 mm

Konsole	MP-FLEX-100-K37				
	Winkel α von 1° bis 45° lieferbar				
	MP-FLEX-100-K37-0045	1137 0045	3137 0045	45	12,16
	MP-FLEX-100-K37-0040	1137 0040	3137 0040	40	12,16
	MP-FLEX-100-K37-0035	1137 0035	3137 0035	35	12,16
	MP-FLEX-100-K37-0030	1137 0030	3137 0030	30	12,16
	MP-FLEX-100-K37-0028	1137 0028	3137 0028	28	12,16
	MP-FLEX-100-K37-0026	1137 0026	3137 0026	26	12,16
	MP-FLEX-100-K37-0024	1137 0024	3137 0024	24	12,16
	MP-FLEX-100-K37-0022	1137 0022	3137 0022	22	12,16
	MP-FLEX-100-K37-0020	1137 0020	3137 0020	20	12,16
	MP-FLEX-100-K37-0018	1137 0018	3137 0018	18	12,16
	MP-FLEX-100-K37-0016	1137 0016	3137 0016	16	12,16
	MP-FLEX-100-K37-0014	1137 0014	3137 0014	14	12,16
	MP-FLEX-100-K37-0012	1137 0012	3137 0012	12	12,16
	MP-FLEX-100-K37-0010	1137 0010	3137 0010	10	12,16
	MP-FLEX-100-K37-0009	1137 0009	3137 0009	9	12,16
	MP-FLEX-100-K37-0008	1137 0008	3137 0008	8	12,16
	MP-FLEX-100-K37-0007	1137 0007	3137 0007	7	12,16
	MP-FLEX-100-K37-0006	1137 0006	3137 0006	6	12,16
	MP-FLEX-100-K37-0005	1137 0005	3137 0005	5	12,16
	MP-FLEX-100-K37-0004	1137 0004	3137 0004	4	12,16
MP-FLEX-100-K37-0003	1137 0003	3137 0003	3	12,16	
MP-FLEX-100-K37-0002	1137 0002	3137 0002	2	12,16	
MP-FLEX-100-K37-0001	1137 0001	3137 0001	1	12,16	
Artikel-Nr.	Bestell-Nr. beschichtet	Bestell-Nr. verzinkt	Winkel α Grad	Gewicht kg	

Profil: QRO 100x8 Anschlussträgerbreite: 70 bis 180 mm

Konsole	MP-FLEX-100-K38				
	Winkel α von 1° bis 45° lieferbar				
	MP-FLEX-100-K38-0045	1138 0045	3138 0045	45	12,16
	MP-FLEX-100-K38-0040	1138 0040	3138 0040	40	12,16
	MP-FLEX-100-K38-0035	1138 0035	3138 0035	35	12,16
	MP-FLEX-100-K38-0030	1138 0030	3138 0030	30	12,16
	MP-FLEX-100-K38-0028	1138 0028	3138 0028	28	12,16
	MP-FLEX-100-K38-0026	1138 0026	3138 0026	26	12,16
	MP-FLEX-100-K38-0024	1138 0024	3138 0024	24	12,16
	MP-FLEX-100-K38-0022	1138 0022	3138 0022	22	12,16
	MP-FLEX-100-K38-0020	1138 0020	3138 0020	20	12,16
	MP-FLEX-100-K38-0018	1138 0018	3138 0018	18	12,16
	MP-FLEX-100-K38-0016	1138 0016	3138 0016	16	12,16
	MP-FLEX-100-K38-0014	1138 0014	3138 0014	14	12,16
	MP-FLEX-100-K38-0012	1138 0012	3138 0012	12	12,16
	MP-FLEX-100-K38-0010	1138 0010	3138 0010	10	12,16
	MP-FLEX-100-K38-0009	1138 0009	3138 0009	9	12,16
	MP-FLEX-100-K38-0008	1138 0008	3138 0008	8	12,16
	MP-FLEX-100-K38-0007	1138 0007	3138 0007	7	12,16
	MP-FLEX-100-K38-0006	1138 0006	3138 0006	6	12,16
	MP-FLEX-100-K38-0005	1138 0005	3138 0005	5	12,16
	MP-FLEX-100-K38-0004	1138 0004	3138 0004	4	12,16
MP-FLEX-100-K38-0003	1138 0003	3138 0003	3	12,16	
MP-FLEX-100-K38-0002	1138 0002	3138 0002	2	12,16	
MP-FLEX-100-K38-0001	1138 0001	3138 0001	1	12,16	
Artikel-Nr.	Bestell-Nr. beschichtet	Bestell-Nr. verzinkt	Winkel α Grad	Gewicht kg	

Profil: QRO 100x8 Anschlussträgerbreite: 70 bis 180 mm

Konsole	MP-FLEX-100-K39				
<p>Profil: QRO 100x8 Anschlussträgerbreite: 70 bis 180 mm</p>	Winkel α von 1° bis 45° lieferbar				
	MP-FLEX-100-K39-0045	1139 0045	3139 0045	45	12,16
	MP-FLEX-100-K39-0040	1139 0040	3139 0040	40	12,16
	MP-FLEX-100-K39-0035	1139 0035	3139 0035	35	12,16
	MP-FLEX-100-K39-0030	1139 0030	3139 0030	30	12,16
	MP-FLEX-100-K39-0028	1139 0028	3139 0028	28	12,16
	MP-FLEX-100-K39-0026	1139 0026	3139 0026	26	12,16
	MP-FLEX-100-K39-0024	1139 0024	3139 0024	24	12,16
	MP-FLEX-100-K39-0022	1139 0022	3139 0022	22	12,16
	MP-FLEX-100-K39-0020	1139 0020	3139 0020	20	12,16
	MP-FLEX-100-K39-0018	1139 0018	3139 0018	18	12,16
	MP-FLEX-100-K39-0016	1139 0016	3139 0016	16	12,16
	MP-FLEX-100-K39-0014	1139 0014	3139 0014	14	12,16
	MP-FLEX-100-K39-0012	1139 0012	3139 0012	12	12,16
	MP-FLEX-100-K39-0010	1139 0010	3139 0010	10	12,16
	MP-FLEX-100-K39-0009	1139 0009	3139 0009	9	12,16
	MP-FLEX-100-K39-0008	1139 0008	3139 0008	8	12,16
	MP-FLEX-100-K39-0007	1139 0007	3139 0007	7	12,16
	MP-FLEX-100-K39-0006	1139 0006	3139 0006	6	12,16
	MP-FLEX-100-K39-0005	1139 0005	3139 0005	5	12,16
	MP-FLEX-100-K39-0004	1139 0004	3139 0004	4	12,16
MP-FLEX-100-K39-0003	1139 0003	3139 0003	3	12,16	
MP-FLEX-100-K39-0002	1139 0002	3139 0002	2	12,16	
MP-FLEX-100-K39-0001	1139 0001	3139 0001	1	12,16	
Artikel-Nr.	Bestell-Nr. beschichtet	Bestell-Nr. verzinkt	Winkel α Grad	Gewicht kg	

Konsole	MP-FLEX-100-K40				
<p>Profil: QRO 100x8 Anschlussträgerbreite: 180 bis 300 mm</p>	Winkel α von 1° bis 45° lieferbar				
	MP-FLEX-100-K40-0045	1140 0045	3140 0045	45	15,71
	MP-FLEX-100-K40-0040	1140 0040	3140 0040	40	15,71
	MP-FLEX-100-K40-0035	1140 0035	3140 0035	35	15,71
	MP-FLEX-100-K40-0030	1140 0030	3140 0030	30	15,71
	MP-FLEX-100-K40-0028	1140 0028	3140 0028	28	15,71
	MP-FLEX-100-K40-0026	1140 0026	3140 0026	26	15,71
	MP-FLEX-100-K40-0024	1140 0024	3140 0024	24	15,71
	MP-FLEX-100-K40-0022	1140 0022	3140 0022	22	15,71
	MP-FLEX-100-K40-0020	1140 0020	3140 0020	20	15,71
	MP-FLEX-100-K40-0018	1140 0018	3140 0018	18	15,71
	MP-FLEX-100-K40-0016	1140 0016	3140 0016	16	15,71
	MP-FLEX-100-K40-0014	1140 0014	3140 0014	14	15,71
	MP-FLEX-100-K40-0012	1140 0012	3140 0012	12	15,71
	MP-FLEX-100-K40-0010	1140 0010	3140 0010	10	15,71
	MP-FLEX-100-K40-0009	1140 0009	3140 0009	9	15,71
	MP-FLEX-100-K40-0008	1140 0008	3140 0008	8	15,71
	MP-FLEX-100-K40-0007	1140 0007	3140 0007	7	15,71
	MP-FLEX-100-K40-0006	1140 0006	3140 0006	6	15,71
	MP-FLEX-100-K40-0005	1140 0005	3140 0005	5	15,71
	MP-FLEX-100-K40-0004	1140 0004	3140 0004	4	15,71
MP-FLEX-100-K40-0003	1140 0003	3140 0003	3	15,71	
MP-FLEX-100-K40-0002	1140 0002	3140 0002	2	15,71	
MP-FLEX-100-K40-0001	1140 0001	3140 0001	1	15,71	
Artikel-Nr.	Bestell-Nr. beschichtet	Bestell-Nr. verzinkt	Winkel α Grad	Gewicht kg	

Konsole	MP-FLEX-100-K41				
	Winkel α von 1° bis 45° lieferbar				
	MP-FLEX-100-K41-0045	1141 0045	3141 0045	45	15,71
	MP-FLEX-100-K41-0040	1141 0040	3141 0040	40	15,71
	MP-FLEX-100-K41-0035	1141 0035	3141 0035	35	15,71
	MP-FLEX-100-K41-0030	1141 0030	3141 0030	30	15,71
	MP-FLEX-100-K41-0028	1141 0028	3141 0028	28	15,71
	MP-FLEX-100-K41-0026	1141 0026	3141 0026	26	15,71
	MP-FLEX-100-K41-0024	1141 0024	3141 0024	24	15,71
	MP-FLEX-100-K41-0022	1141 0022	3141 0022	22	15,71
	MP-FLEX-100-K41-0020	1141 0020	3141 0020	20	15,71
	MP-FLEX-100-K41-0018	1141 0018	3141 0018	18	15,71
	MP-FLEX-100-K41-0016	1141 0016	3141 0016	16	15,71
	MP-FLEX-100-K41-0014	1141 0014	3141 0014	14	15,71
	MP-FLEX-100-K41-0012	1141 0012	3141 0012	12	15,71
	MP-FLEX-100-K41-0010	1141 0010	3141 0010	10	15,71
	MP-FLEX-100-K41-0009	1141 0009	3141 0009	9	15,71
	MP-FLEX-100-K41-0008	1141 0008	3141 0008	8	15,71
	MP-FLEX-100-K41-0007	1141 0007	3141 0007	7	15,71
	MP-FLEX-100-K41-0006	1141 0006	3141 0006	6	15,71
	MP-FLEX-100-K41-0005	1141 0005	3141 0005	5	15,71
	MP-FLEX-100-K41-0004	1141 0004	3141 0004	4	15,71
MP-FLEX-100-K41-0003	1141 0003	3141 0003	3	15,71	
MP-FLEX-100-K41-0002	1141 0002	3141 0002	2	15,71	
MP-FLEX-100-K41-0001	1141 0001	3141 0001	1	15,71	
Artikel-Nr.	Bestell-Nr. beschichtet	Bestell-Nr. verzinkt	Winkel α Grad	Gewicht kg	

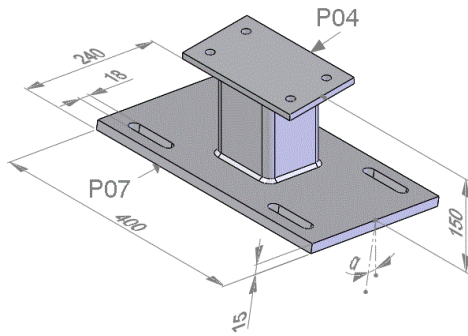
Profil: QRO 100x8 Anschlussträgerbreite: 180 bis 300 mm

Konsole	MP-FLEX-100-K42				
	Winkel α von 1° bis 45° lieferbar				
	MP-FLEX-100-K42-0045	1142 0045	3142 0045	45	15,71
	MP-FLEX-100-K42-0040	1142 0040	3142 0040	40	15,71
	MP-FLEX-100-K42-0035	1142 0035	3142 0035	35	15,71
	MP-FLEX-100-K42-0030	1142 0030	3142 0030	30	15,71
	MP-FLEX-100-K42-0028	1142 0028	3142 0028	28	15,71
	MP-FLEX-100-K42-0026	1142 0026	3142 0026	26	15,71
	MP-FLEX-100-K42-0024	1142 0024	3142 0024	24	15,71
	MP-FLEX-100-K42-0022	1142 0022	3142 0022	22	15,71
	MP-FLEX-100-K42-0020	1142 0020	3142 0020	20	15,71
	MP-FLEX-100-K42-0018	1142 0018	3142 0018	18	15,71
	MP-FLEX-100-K42-0016	1142 0016	3142 0016	16	15,71
	MP-FLEX-100-K42-0014	1142 0014	3142 0014	14	15,71
	MP-FLEX-100-K42-0012	1142 0012	3142 0012	12	15,71
	MP-FLEX-100-K42-0010	1142 0010	3142 0010	10	15,71
	MP-FLEX-100-K42-0009	1142 0009	3142 0009	9	15,71
	MP-FLEX-100-K42-0008	1142 0008	3142 0008	8	15,71
	MP-FLEX-100-K42-0007	1142 0007	3142 0007	7	15,71
	MP-FLEX-100-K42-0006	1142 0006	3142 0006	6	15,71
	MP-FLEX-100-K42-0005	1142 0005	3142 0005	5	15,71
	MP-FLEX-100-K42-0004	1142 0004	3142 0004	4	15,71
MP-FLEX-100-K42-0003	1142 0003	3142 0003	3	15,71	
MP-FLEX-100-K42-0002	1142 0002	3142 0002	2	15,71	
MP-FLEX-100-K42-0001	1142 0001	3142 0001	1	15,71	
Artikel-Nr.	Bestell-Nr. beschichtet	Bestell-Nr. verzinkt	Winkel α Grad	Gewicht kg	

Profil: QRO 100x8 Anschlussträgerbreite: 180 bis 300 mm

Konsole

MP-FLEX-100-K43



Profil: QRO 100x8

Anschlussträgerbreite: 180 bis 300 mm

Winkel α von 1° bis 45° lieferbar

MP-FLEX-100-K43-0045	1143 0045	3143 0045	45	15,71
MP-FLEX-100-K43-0040	1143 0040	3143 0040	40	15,71
MP-FLEX-100-K43-0035	1143 0035	3143 0035	35	15,71
MP-FLEX-100-K43-0030	1143 0030	3143 0030	30	15,71
MP-FLEX-100-K43-0028	1143 0028	3143 0028	28	15,71
MP-FLEX-100-K43-0026	1143 0026	3143 0026	26	15,71
MP-FLEX-100-K43-0024	1143 0024	3143 0024	24	15,71
MP-FLEX-100-K43-0022	1143 0022	3143 0022	22	15,71
MP-FLEX-100-K43-0020	1143 0020	3143 0020	20	15,71
MP-FLEX-100-K43-0018	1143 0018	3143 0018	18	15,71
MP-FLEX-100-K43-0016	1143 0016	3143 0016	16	15,71
MP-FLEX-100-K43-0014	1143 0014	3143 0014	14	15,71
MP-FLEX-100-K43-0012	1143 0012	3143 0012	12	15,71
MP-FLEX-100-K43-0010	1143 0010	3143 0010	10	15,71
MP-FLEX-100-K43-0009	1143 0009	3143 0009	9	15,71
MP-FLEX-100-K43-0008	1143 0008	3143 0008	8	15,71
MP-FLEX-100-K43-0007	1143 0007	3143 0007	7	15,71
MP-FLEX-100-K43-0006	1143 0006	3143 0006	6	15,71
MP-FLEX-100-K43-0005	1143 0005	3143 0005	5	15,71
MP-FLEX-100-K43-0004	1143 0004	3143 0004	4	15,71
MP-FLEX-100-K43-0003	1143 0003	3143 0003	3	15,71
MP-FLEX-100-K43-0002	1143 0002	3143 0002	2	15,71
MP-FLEX-100-K43-0001	1143 0001	3143 0001	1	15,71

Artikel-Nr.	Bestell-Nr. beschichtet	Bestell-Nr. verzinkt	Winkel α Grad	Gewicht kg
-------------	-------------------------	----------------------	----------------------	------------

Träger	MP-FLEX-100-T01	Länge L von 400 bis 3000 in mm-Abstufung lieferbar				
		MP-FLEX-100-T01-3000	1201 3000	3201 3000	3000	66,50
		MP-FLEX-100-T01-2900	1201 2900	3201 2900	2900	64,45
		MP-FLEX-100-T01-2800	1201 2800	3201 2800	2800	62,41
		MP-FLEX-100-T01-2700	1201 2700	3201 2700	2700	60,36
		MP-FLEX-100-T01-2600	1201 2600	3201 2600	2600	58,32
		MP-FLEX-100-T01-2500	1201 2500	3201 2500	2500	56,28
		MP-FLEX-100-T01-2400	1201 2400	3201 2400	2400	54,23
		MP-FLEX-100-T01-2300	1201 2300	3201 2300	2300	52,19
		MP-FLEX-100-T01-2200	1201 2200	3201 2200	2200	50,14
		MP-FLEX-100-T01-2100	1201 2100	3201 2100	2100	48,10
		MP-FLEX-100-T01-2000	1201 2000	3201 2000	2000	46,06
		MP-FLEX-100-T01-1900	1201 1900	3201 1900	1900	44,01
		MP-FLEX-100-T01-1800	1201 1800	3201 1800	1800	41,97
		MP-FLEX-100-T01-1700	1201 1700	3201 1700	1700	39,92
		MP-FLEX-100-T01-1600	1201 1600	3201 1600	1600	37,88
		MP-FLEX-100-T01-1500	1201 1500	3201 1500	1500	35,84
		MP-FLEX-100-T01-1400	1201 1400	3201 1400	1400	33,79
		MP-FLEX-100-T01-1300	1201 1300	3201 1300	1300	31,75
		MP-FLEX-100-T01-1200	1201 1200	3201 1200	1200	29,70
		MP-FLEX-100-T01-1100	1201 1100	3201 1100	1100	27,66
		MP-FLEX-100-T01-1000	1201 1000	3201 1000	1000	25,62
		MP-FLEX-100-T01-0900	1201 0900	3201 0900	900	23,57
		MP-FLEX-100-T01-0800	1201 0800	3201 0800	800	21,53
		MP-FLEX-100-T01-0700	1201 0700	3201 0700	700	19,48
		MP-FLEX-100-T01-0600	1201 0600	3201 0600	600	17,44
		MP-FLEX-100-T01-0500	1201 0500	3201 0500	500	15,40
		MP-FLEX-100-T01-0400	1201 0400	3201 0400	400	13,35
		Artikel-Nr.	Bestell-Nr. beschichtet	Bestell-Nr. verzinkt	Länge L mm	Gewicht kg

Profil: HEB 100

Träger	MP-FLEX-100-T02	Länge L von 300 bis 2000 in mm-Abstufung lieferbar				
		MP-FLEX-100-T02-2000	1202 2000	3202 2000	2000	43,47
		MP-FLEX-100-T02-1900	1202 1900	3202 1900	1900	41,42
		MP-FLEX-100-T02-1800	1202 1800	3202 1800	1800	39,38
		MP-FLEX-100-T02-1700	1202 1700	3202 1700	1700	37,34
		MP-FLEX-100-T02-1600	1202 1600	3202 1600	1600	35,29
		MP-FLEX-100-T02-1500	1202 1500	3202 1500	1500	33,25
		MP-FLEX-100-T02-1400	1202 1400	3202 1400	1400	31,20
		MP-FLEX-100-T02-1300	1202 1300	3202 1300	1300	29,16
		MP-FLEX-100-T02-1200	1202 1200	3202 1200	1200	27,12
		MP-FLEX-100-T02-1100	1202 1100	3202 1100	1100	25,07
		MP-FLEX-100-T02-1000	1202 1000	3202 1000	1000	23,03
		MP-FLEX-100-T02-0900	1202 0900	3202 0900	900	20,98
		MP-FLEX-100-T02-0800	1202 0800	3202 0800	800	18,94
		MP-FLEX-100-T02-0700	1202 0700	3202 0700	700	16,90
		MP-FLEX-100-T02-0600	1202 0600	3202 0600	600	14,85
		MP-FLEX-100-T02-0500	1202 0500	3202 0500	500	12,81
		MP-FLEX-100-T02-0400	1202 0400	3202 0400	400	10,76
		MP-FLEX-100-T02-0300	1202 0300	3202 0300	300	8,72
		Artikel-Nr.	Bestell-Nr. beschichtet	Bestell-Nr. verzinkt	Länge L mm	Gewicht kg

Profil: HEB 100

Träger	MP-FLEX-100-T03				
	Länge L von 200 bis 1200 in mm-Abstufung lieferbar				
	MP-FLEX-100-T03-1200	1203 1200	3203 1200	1200	24,87
	MP-FLEX-100-T03-1100	1203 1100	3203 1100	1100	22,82
	MP-FLEX-100-T03-1000	1203 1000	3203 1000	1000	20,78
	MP-FLEX-100-T03-0900	1203 0900	3203 0900	900	18,74
	MP-FLEX-100-T03-0800	1203 0800	3203 0800	800	16,69
	MP-FLEX-100-T03-0700	1203 0700	3203 0700	700	14,65
	MP-FLEX-100-T03-0600	1203 0600	3203 0600	600	12,60
	MP-FLEX-100-T03-0500	1203 0500	3203 0500	500	10,56
	MP-FLEX-100-T03-0400	1203 0400	3203 0400	400	8,52
	MP-FLEX-100-T03-0300	1203 0300	3203 0300	300	6,47
	MP-FLEX-100-T03-0200	1203 0200	3203 0200	200	4,43
	Artikel-Nr.	Bestell-Nr. beschichtet	Bestell-Nr. verzinkt	Länge L mm	Gewicht kg

Profil: HEB 100

Träger	MP-FLEX-100-T04				
	Länge L von 400 bis 3000 in mm-Abstufung lieferbar				
	MP-FLEX-100-T04-3000	1204 3000	3204 3000	3000	66,42
	MP-FLEX-100-T04-2900	1204 2900	3204 2900	2900	64,37
	MP-FLEX-100-T04-2800	1204 2800	3204 2800	2800	62,33
	MP-FLEX-100-T04-2700	1204 2700	3204 2700	2700	60,28
	MP-FLEX-100-T04-2600	1204 2600	3204 2600	2600	58,24
	MP-FLEX-100-T04-2500	1204 2500	3204 2500	2500	56,20
	MP-FLEX-100-T04-2400	1204 2400	3204 2400	2400	54,15
	MP-FLEX-100-T04-2300	1204 2300	3204 2300	2300	52,11
	MP-FLEX-100-T04-2200	1204 2200	3204 2200	2200	50,06
	MP-FLEX-100-T04-2100	1204 2100	3204 2100	2100	48,02
	MP-FLEX-100-T04-2000	1204 2000	3204 2000	2000	45,98
	MP-FLEX-100-T04-1900	1204 1900	3204 1900	1900	43,93
	MP-FLEX-100-T04-1800	1204 1800	3204 1800	1800	41,89
	MP-FLEX-100-T04-1700	1204 1700	3204 1700	1700	39,84
	MP-FLEX-100-T04-1600	1204 1600	3204 1600	1600	37,80
	MP-FLEX-100-T04-1500	1204 1500	3204 1500	1500	35,76
	MP-FLEX-100-T04-1400	1204 1400	3204 1400	1400	33,71
	MP-FLEX-100-T04-1300	1204 1300	3204 1300	1300	31,67
	MP-FLEX-100-T04-1200	1204 1200	3204 1200	1200	29,62
	MP-FLEX-100-T04-1100	1204 1100	3204 1100	1100	27,58
	MP-FLEX-100-T04-1000	1204 1000	3204 1000	1000	25,54
	MP-FLEX-100-T04-0900	1204 0900	3204 0900	900	23,49
MP-FLEX-100-T04-0800	1204 0800	3204 0800	800	21,45	
MP-FLEX-100-T04-0700	1204 0700	3204 0700	700	19,40	
MP-FLEX-100-T04-0600	1204 0600	3204 0600	600	17,36	
MP-FLEX-100-T04-0500	1204 0500	3204 0500	500	15,32	
MP-FLEX-100-T04-0400	1204 0400	3204 0400	400	13,27	
Artikel-Nr.	Bestell-Nr. beschichtet	Bestell-Nr. verzinkt	Länge L mm	Gewicht kg	

Profil: HEB 100

Träger	MP-FLEX-100-T05				
	Länge L von 300 bis 2000 in mm-Abstufung lieferbar				
	MP-FLEX-100-T05-2000	1205 2000	3205 2000	2000	43,43
	MP-FLEX-100-T05-1900	1205 1900	3205 1900	1900	41,38
	MP-FLEX-100-T05-1800	1205 1800	3205 1800	1800	39,34
	MP-FLEX-100-T05-1700	1205 1700	3205 1700	1700	37,30
	MP-FLEX-100-T05-1600	1205 1600	3205 1600	1600	35,25
	MP-FLEX-100-T05-1500	1205 1500	3205 1500	1500	33,21
	MP-FLEX-100-T05-1400	1205 1400	3205 1400	1400	31,16
	MP-FLEX-100-T05-1300	1205 1300	3205 1300	1300	29,12
	MP-FLEX-100-T05-1200	1205 1200	3205 1200	1200	27,08
	MP-FLEX-100-T05-1100	1205 1100	3205 1100	1100	25,03
	MP-FLEX-100-T05-1000	1205 1000	3205 1000	1000	22,99
	MP-FLEX-100-T05-0900	1205 0900	3205 0900	900	20,94
	MP-FLEX-100-T05-0800	1205 0800	3205 0800	800	18,90
	MP-FLEX-100-T05-0700	1205 0700	3205 0700	700	16,86
	MP-FLEX-100-T05-0600	1205 0600	3205 0600	600	14,81
	MP-FLEX-100-T05-0500	1205 0500	3205 0500	500	12,77
MP-FLEX-100-T05-0400	1205 0400	3205 0400	400	10,72	
MP-FLEX-100-T05-0300	1205 0300	3205 0300	300	8,68	
Artikel-Nr.	Bestell-Nr. beschichtet	Bestell-Nr. verzinkt	Länge L mm	Gewicht kg	

Profil: HEB 100

Träger	MP-FLEX-100-T06				
	Länge L von 200 bis 1200 in mm-Abstufung lieferbar				
	MP-FLEX-100-T06-1200	1206 1200	3206 1200	1200	24,83
	MP-FLEX-100-T06-1100	1206 1100	3206 1100	1100	22,78
	MP-FLEX-100-T06-1000	1206 1000	3206 1000	1000	20,74
	MP-FLEX-100-T06-0900	1206 0900	3206 0900	900	18,70
	MP-FLEX-100-T06-0800	1206 0800	3206 0800	800	16,65
	MP-FLEX-100-T06-0700	1206 0700	3206 0700	700	14,61
	MP-FLEX-100-T06-0600	1206 0600	3206 0600	600	12,56
	MP-FLEX-100-T06-0500	1206 0500	3206 0500	500	10,52
	MP-FLEX-100-T06-0400	1206 0400	3206 0400	400	8,48
	MP-FLEX-100-T06-0300	1206 0300	3206 0300	300	6,43
	MP-FLEX-100-T06-0200	1206 0200	3206 0200	200	4,39
	Artikel-Nr.	Bestell-Nr. beschichtet	Bestell-Nr. verzinkt	Länge L mm	Gewicht kg

Profil: HEB 100

Träger	MP-FLEX-100-T07	Länge L von 300 bis 3000 in mm-Abstufung lieferbar				
		MP-FLEX-100-T07-3000	1207 3000	3207 3000	3000	59,20
		MP-FLEX-100-T07-2900	1207 2900	3207 2900	2900	57,15
		MP-FLEX-100-T07-2800	1207 2800	3207 2800	2800	55,11
		MP-FLEX-100-T07-2700	1207 2700	3207 2700	2700	53,06
		MP-FLEX-100-T07-2600	1207 2600	3207 2600	2600	51,02
		MP-FLEX-100-T07-2500	1207 2500	3207 2500	2500	48,98
		MP-FLEX-100-T07-2400	1207 2400	3207 2400	2400	46,93
		MP-FLEX-100-T07-2300	1207 2300	3207 2300	2300	44,89
		MP-FLEX-100-T07-2200	1207 2200	3207 2200	2200	42,84
		MP-FLEX-100-T07-2100	1207 2100	3207 2100	2100	40,80
		MP-FLEX-100-T07-2000	1207 2000	3207 2000	2000	38,76
		MP-FLEX-100-T07-1900	1207 1900	3207 1900	1900	36,71
		MP-FLEX-100-T07-1800	1207 1800	3207 1800	1800	34,67
		MP-FLEX-100-T07-1700	1207 1700	3207 1700	1700	32,62
		MP-FLEX-100-T07-1600	1207 1600	3207 1600	1600	30,58
		MP-FLEX-100-T07-1500	1207 1500	3207 1500	1500	28,54
		MP-FLEX-100-T07-1400	1207 1400	3207 1400	1400	26,49
		MP-FLEX-100-T07-1300	1207 1300	3207 1300	1300	24,45
		MP-FLEX-100-T07-1200	1207 1200	3207 1200	1200	22,40
		MP-FLEX-100-T07-1100	1207 1100	3207 1100	1100	20,36
		MP-FLEX-100-T07-1000	1207 1000	3207 1000	1000	18,32
		MP-FLEX-100-T07-0900	1207 0900	3207 0900	900	16,27
		MP-FLEX-100-T07-0800	1207 0800	3207 0800	800	14,23
		MP-FLEX-100-T07-0700	1207 0700	3207 0700	700	12,18
		MP-FLEX-100-T07-0600	1207 0600	3207 0600	600	10,14
		MP-FLEX-100-T07-0500	1207 0500	3207 0500	500	8,10
		MP-FLEX-100-T07-0400	1207 0400	3207 0400	400	6,05
		MP-FLEX-100-T07-0300	1207 0300	3207 0300	300	4,01
		Artikel-Nr.	Bestell-Nr. beschichtet	Bestell-Nr. verzinkt	Länge L mm	Gewicht kg

Profil: HEB 100

Träger	MP-FLEX-100-T08	Länge L von 400 bis 3000 in mm-Abstufung lieferbar				
		MP-FLEX-100-T08-3000	1208 3000	3208 3000	3000	68,25
		MP-FLEX-100-T08-2900	1208 2900	3208 2900	2900	66,21
		MP-FLEX-100-T08-2800	1208 2800	3208 2800	2800	64,16
		MP-FLEX-100-T08-2700	1208 2700	3208 2700	2700	62,12
		MP-FLEX-100-T08-2600	1208 2600	3208 2600	2600	60,08
		MP-FLEX-100-T08-2500	1208 2500	3208 2500	2500	58,03
		MP-FLEX-100-T08-2400	1208 2400	3208 2400	2400	55,99
		MP-FLEX-100-T08-2300	1208 2300	3208 2300	2300	53,94
		MP-FLEX-100-T08-2200	1208 2200	3208 2200	2200	51,90
		MP-FLEX-100-T08-2100	1208 2100	3208 2100	2100	49,86
		MP-FLEX-100-T08-2000	1208 2000	3208 2000	2000	47,81
		MP-FLEX-100-T08-1900	1208 1900	3208 1900	1900	45,77
		MP-FLEX-100-T08-1800	1208 1800	3208 1800	1800	43,72
		MP-FLEX-100-T08-1700	1208 1700	3208 1700	1700	41,68
		MP-FLEX-100-T08-1600	1208 1600	3208 1600	1600	39,64
		MP-FLEX-100-T08-1500	1208 1500	3208 1500	1500	37,59
		MP-FLEX-100-T08-1400	1208 1400	3208 1400	1400	35,55
		MP-FLEX-100-T08-1300	1208 1300	3208 1300	1300	33,50
		MP-FLEX-100-T08-1200	1208 1200	3208 1200	1200	31,46
		MP-FLEX-100-T08-1100	1208 1100	3208 1100	1100	29,42
		MP-FLEX-100-T08-1000	1208 1000	3208 1000	1000	27,37
		MP-FLEX-100-T08-0900	1208 0900	3208 0900	900	25,33
		MP-FLEX-100-T08-0800	1208 0800	3208 0800	800	23,28
		MP-FLEX-100-T08-0700	1208 0700	3208 0700	700	21,24
		MP-FLEX-100-T08-0600	1208 0600	3208 0600	600	19,20
		MP-FLEX-100-T08-0500	1208 0500	3208 0500	500	17,15
		MP-FLEX-100-T08-0400	1208 0400	3208 0400	400	15,11
		Artikel-Nr.	Bestell-Nr. beschichtet	Bestell-Nr. verzinkt	Länge L mm	Gewicht kg

Profil: HEB 100 Anschlussträgerbreite: 100 mm

Träger	MP-FLEX-100-T09				
	Länge L von 400 bis 3000 in mm-Abstufung lieferbar				
	MP-FLEX-100-T09-3000	1209 3000	3209 3000	3000	70,76
	MP-FLEX-100-T09-2900	1209 2900	3209 2900	2900	68,72
	MP-FLEX-100-T09-2800	1209 2800	3209 2800	2800	66,67
	MP-FLEX-100-T09-2700	1209 2700	3209 2700	2700	64,63
	MP-FLEX-100-T09-2600	1209 2600	3209 2600	2600	62,59
	MP-FLEX-100-T09-2500	1209 2500	3209 2500	2500	60,54
	MP-FLEX-100-T09-2400	1209 2400	3209 2400	2400	58,50
	MP-FLEX-100-T09-2300	1209 2300	3209 2300	2300	56,45
	MP-FLEX-100-T09-2200	1209 2200	3209 2200	2200	54,41
	MP-FLEX-100-T09-2100	1209 2100	3209 2100	2100	52,37
	MP-FLEX-100-T09-2000	1209 2000	3209 2000	2000	50,32
	MP-FLEX-100-T09-1900	1209 1900	3209 1900	1900	48,28
	MP-FLEX-100-T09-1800	1209 1800	3209 1800	1800	46,23
	MP-FLEX-100-T09-1700	1209 1700	3209 1700	1700	44,19
	MP-FLEX-100-T09-1600	1209 1600	3209 1600	1600	42,15
	MP-FLEX-100-T09-1500	1209 1500	3209 1500	1500	40,10
	MP-FLEX-100-T09-1400	1209 1400	3209 1400	1400	38,06
	MP-FLEX-100-T09-1300	1209 1300	3209 1300	1300	36,01
	MP-FLEX-100-T09-1200	1209 1200	3209 1200	1200	33,97
	MP-FLEX-100-T09-1100	1209 1100	3209 1100	1100	31,93
	MP-FLEX-100-T09-1000	1209 1000	3209 1000	1000	29,88
	MP-FLEX-100-T09-0900	1209 0900	3209 0900	900	27,84
	MP-FLEX-100-T09-0800	1209 0800	3209 0800	800	25,79
	MP-FLEX-100-T09-0700	1209 0700	3209 0700	700	23,75
	MP-FLEX-100-T09-0600	1209 0600	3209 0600	600	21,71
	MP-FLEX-100-T09-0500	1209 0500	3209 0500	500	19,66
MP-FLEX-100-T09-0400	1209 0400	3209 0400	400	17,62	
	Artikel-Nr.	Bestell-Nr. beschichtet	Bestell-Nr. verzinkt	Länge L mm	Gewicht kg

Profil: HEB 100

Anschlussträgerbreite: 70 bis 180 mm

Träger	MP-FLEX-100-T10				
	Länge L von 400 bis 3000 in mm-Abstufung lieferbar				
	MP-FLEX-100-T10-3000	1210 3000	3210 3000	3000	74,31
	MP-FLEX-100-T10-2900	1210 2900	3210 2900	2900	72,27
	MP-FLEX-100-T10-2800	1210 2800	3210 2800	2800	70,22
	MP-FLEX-100-T10-2700	1210 2700	3210 2700	2700	68,18
	MP-FLEX-100-T10-2600	1210 2600	3210 2600	2600	66,14
	MP-FLEX-100-T10-2500	1210 2500	3210 2500	2500	64,09
	MP-FLEX-100-T10-2400	1210 2400	3210 2400	2400	62,05
	MP-FLEX-100-T10-2300	1210 2300	3210 2300	2300	60,00
	MP-FLEX-100-T10-2200	1210 2200	3210 2200	2200	57,96
	MP-FLEX-100-T10-2100	1210 2100	3210 2100	2100	55,92
	MP-FLEX-100-T10-2000	1210 2000	3210 2000	2000	53,87
	MP-FLEX-100-T10-1900	1210 1900	3210 1900	1900	51,83
	MP-FLEX-100-T10-1800	1210 1800	3210 1800	1800	49,78
	MP-FLEX-100-T10-1700	1210 1700	3210 1700	1700	47,74
	MP-FLEX-100-T10-1600	1210 1600	3210 1600	1600	45,70
	MP-FLEX-100-T10-1500	1210 1500	3210 1500	1500	43,65
	MP-FLEX-100-T10-1400	1210 1400	3210 1400	1400	41,61
	MP-FLEX-100-T10-1300	1210 1300	3210 1300	1300	39,56
	MP-FLEX-100-T10-1200	1210 1200	3210 1200	1200	37,52
	MP-FLEX-100-T10-1100	1210 1100	3210 1100	1100	35,48
	MP-FLEX-100-T10-1000	1210 1000	3210 1000	1000	33,43
	MP-FLEX-100-T10-0900	1210 0900	3210 0900	900	31,39
	MP-FLEX-100-T10-0800	1210 0800	3210 0800	800	29,34
	MP-FLEX-100-T10-0700	1210 0700	3210 0700	700	27,30
	MP-FLEX-100-T10-0600	1210 0600	3210 0600	600	25,26
	MP-FLEX-100-T10-0500	1210 0500	3210 0500	500	23,21
MP-FLEX-100-T10-0400	1210 0400	3210 0400	400	21,17	
	Artikel-Nr.	Bestell-Nr. beschichtet	Bestell-Nr. verzinkt	Länge L mm	Gewicht kg

Profil: HEB 100

Anschlussträgerbreite: 180 bis 300 mm

Träger	MP-FLEX-100-T11	Länge L von 400 bis 3000 in mm-Abstufung lieferbar				
		MP-FLEX-100-T11-3000	1211 3000	3211 3000	3000	70,01
		MP-FLEX-100-T11-2900	1211 2900	3211 2900	2900	67,96
		MP-FLEX-100-T11-2800	1211 2800	3211 2800	2800	65,91
		MP-FLEX-100-T11-2700	1211 2700	3211 2700	2700	63,87
		MP-FLEX-100-T11-2600	1211 2600	3211 2600	2600	61,83
		MP-FLEX-100-T11-2500	1211 2500	3211 2500	2500	59,78
		MP-FLEX-100-T11-2400	1211 2400	3211 2400	2400	57,74
		MP-FLEX-100-T11-2300	1211 2300	3211 2300	2300	55,69
		MP-FLEX-100-T11-2200	1211 2200	3211 2200	2200	53,65
		MP-FLEX-100-T11-2100	1211 2100	3211 2100	2100	51,61
		MP-FLEX-100-T11-2000	1211 2000	3211 2000	2000	49,56
		MP-FLEX-100-T11-1900	1211 1900	3211 1900	1900	47,52
		MP-FLEX-100-T11-1800	1211 1800	3211 1800	1800	45,47
		MP-FLEX-100-T11-1700	1211 1700	3211 1700	1700	43,43
		MP-FLEX-100-T11-1600	1211 1600	3211 1600	1600	41,39
		MP-FLEX-100-T11-1500	1211 1500	3211 1500	1500	39,34
		MP-FLEX-100-T11-1400	1211 1400	3211 1400	1400	37,30
		MP-FLEX-100-T11-1300	1211 1300	3211 1300	1300	35,25
		MP-FLEX-100-T11-1200	1211 1200	3211 1200	1200	33,21
		MP-FLEX-100-T11-1100	1211 1100	3211 1100	1100	31,17
		MP-FLEX-100-T11-1000	1211 1000	3211 1000	1000	29,12
		MP-FLEX-100-T11-0900	1211 0900	3211 0900	900	27,08
		MP-FLEX-100-T11-0800	1211 0800	3211 0800	800	25,03
		MP-FLEX-100-T11-0700	1211 0700	3211 0700	700	22,99
		MP-FLEX-100-T11-0600	1211 0600	3211 0600	600	20,95
		MP-FLEX-100-T11-0500	1211 0500	3211 0500	500	18,90
		MP-FLEX-100-T11-0400	1211 0400	3211 0400	400	16,86
		Artikel-Nr.	Bestell-Nr. beschichtet	Bestell-Nr. verzinkt	Länge L mm	Gewicht kg

Profil: HEB 100 Anschlussträgerbreite: 100 mm

Träger	MP-FLEX-100-T12	Länge L von 400 bis 3000 in mm-Abstufung lieferbar				
		MP-FLEX-100-T12-3000	1212 3000	3212 3000	3000	72,52
		MP-FLEX-100-T12-2900	1212 2900	3212 2900	2900	70,47
		MP-FLEX-100-T12-2800	1212 2800	3212 2800	2800	68,42
		MP-FLEX-100-T12-2700	1212 2700	3212 2700	2700	66,38
		MP-FLEX-100-T12-2600	1212 2600	3212 2600	2600	64,34
		MP-FLEX-100-T12-2500	1212 2500	3212 2500	2500	62,29
		MP-FLEX-100-T12-2400	1212 2400	3212 2400	2400	60,25
		MP-FLEX-100-T12-2300	1212 2300	3212 2300	2300	58,20
		MP-FLEX-100-T12-2200	1212 2200	3212 2200	2200	56,16
		MP-FLEX-100-T12-2100	1212 2100	3212 2100	2100	54,12
		MP-FLEX-100-T12-2000	1212 2000	3212 2000	2000	52,07
		MP-FLEX-100-T12-1900	1212 1900	3212 1900	1900	50,03
		MP-FLEX-100-T12-1800	1212 1800	3212 1800	1800	47,98
		MP-FLEX-100-T12-1700	1212 1700	3212 1700	1700	45,94
		MP-FLEX-100-T12-1600	1212 1600	3212 1600	1600	43,90
		MP-FLEX-100-T12-1500	1212 1500	3212 1500	1500	41,85
		MP-FLEX-100-T12-1400	1212 1400	3212 1400	1400	39,81
		MP-FLEX-100-T12-1300	1212 1300	3212 1300	1300	37,76
		MP-FLEX-100-T12-1200	1212 1200	3212 1200	1200	35,72
		MP-FLEX-100-T12-1100	1212 1100	3212 1100	1100	33,68
		MP-FLEX-100-T12-1000	1212 1000	3212 1000	1000	31,63
		MP-FLEX-100-T12-0900	1212 0900	3212 0900	900	29,59
		MP-FLEX-100-T12-0800	1212 0800	3212 0800	800	27,54
		MP-FLEX-100-T12-0700	1212 0700	3212 0700	700	25,50
		MP-FLEX-100-T12-0600	1212 0600	3212 0600	600	23,46
		MP-FLEX-100-T12-0500	1212 0500	3212 0500	500	21,41
		MP-FLEX-100-T12-0400	1212 0400	3212 0400	400	19,37
		Artikel-Nr.	Bestell-Nr. beschichtet	Bestell-Nr. verzinkt	Länge L mm	Gewicht kg

Profil: HEB 100 Anschlussträgerbreite: 70 bis 180 mm

Träger	MP-FLEX-100-T13	Länge L von 400 bis 3000 in mm-Abstufung lieferbar				
	MP-FLEX-100-T13-3000	1213 3000	3213 3000	3000	76,07	
	MP-FLEX-100-T13-2900	1213 2900	3213 2900	2900	74,02	
	MP-FLEX-100-T13-2800	1213 2800	3213 2800	2800	71,97	
	MP-FLEX-100-T13-2700	1213 2700	3213 2700	2700	69,93	
	MP-FLEX-100-T13-2600	1213 2600	3213 2600	2600	67,89	
	MP-FLEX-100-T13-2500	1213 2500	3213 2500	2500	65,84	
	MP-FLEX-100-T13-2400	1213 2400	3213 2400	2400	63,80	
	MP-FLEX-100-T13-2300	1213 2300	3213 2300	2300	61,75	
	MP-FLEX-100-T13-2200	1213 2200	3213 2200	2200	59,71	
	MP-FLEX-100-T13-2100	1213 2100	3213 2100	2100	57,67	
	MP-FLEX-100-T13-2000	1213 2000	3213 2000	2000	55,62	
	MP-FLEX-100-T13-1900	1213 1900	3213 1900	1900	53,58	
	MP-FLEX-100-T13-1800	1213 1800	3213 1800	1800	51,53	
	MP-FLEX-100-T13-1700	1213 1700	3213 1700	1700	49,49	
	MP-FLEX-100-T13-1600	1213 1600	3213 1600	1600	47,45	
	MP-FLEX-100-T13-1500	1213 1500	3213 1500	1500	45,40	
	MP-FLEX-100-T13-1400	1213 1400	3213 1400	1400	43,36	
	MP-FLEX-100-T13-1300	1213 1300	3213 1300	1300	41,31	
	MP-FLEX-100-T13-1200	1213 1200	3213 1200	1200	39,27	
	MP-FLEX-100-T13-1100	1213 1100	3213 1100	1100	37,23	
	MP-FLEX-100-T13-1000	1213 1000	3213 1000	1000	35,18	
	MP-FLEX-100-T13-0900	1213 0900	3213 0900	900	33,14	
	MP-FLEX-100-T13-0800	1213 0800	3213 0800	800	31,09	
	MP-FLEX-100-T13-0700	1213 0700	3213 0700	700	29,05	
	MP-FLEX-100-T13-0600	1213 0600	3213 0600	600	27,01	
	MP-FLEX-100-T13-0500	1213 0500	3213 0500	500	24,96	
MP-FLEX-100-T13-0400	1213 0400	3213 0400	400	22,92		
Artikel-Nr.	Bestell-Nr. beschichtet	Bestell-Nr. verzinkt	Länge L mm	Gewicht kg		

Profil: HEB 100 Anschlussträgerbreite: 180 bis 300 mm

Träger	MP-FLEX-100-T14	Länge L von 300 bis 2000 in mm-Abstufung lieferbar				
	MP-FLEX-100-T14-2000	1214 2000	3214 2000	2000	30,38	
	MP-FLEX-100-T14-1900	1214 1900	3214 1900	1900	29,31	
	MP-FLEX-100-T14-1800	1214 1800	3214 1800	1800	28,24	
	MP-FLEX-100-T14-1700	1214 1700	3214 1700	1700	27,17	
	MP-FLEX-100-T14-1600	1214 1600	3214 1600	1600	26,10	
	MP-FLEX-100-T14-1500	1214 1500	3214 1500	1500	25,03	
	MP-FLEX-100-T14-1400	1214 1400	3214 1400	1400	23,96	
	MP-FLEX-100-T14-1300	1214 1300	3214 1300	1300	22,89	
	MP-FLEX-100-T14-1200	1214 1200	3214 1200	1200	21,82	
	MP-FLEX-100-T14-1100	1214 1100	3214 1100	1100	20,75	
	MP-FLEX-100-T14-1000	1214 1000	3214 1000	1000	19,68	
	MP-FLEX-100-T14-0900	1214 0900	3214 0900	900	18,61	
	MP-FLEX-100-T14-0800	1214 0800	3214 0800	800	17,54	
	MP-FLEX-100-T14-0700	1214 0700	3214 0700	700	16,47	
	MP-FLEX-100-T14-0600	1214 0600	3214 0600	600	15,40	
	MP-FLEX-100-T14-0500	1214 0500	3214 0500	500	14,33	
	MP-FLEX-100-T14-0400	1214 0400	3214 0400	400	13,26	
	MP-FLEX-100-T14-0300	1214 0300	3214 0300	300	12,19	
	Artikel-Nr.	Bestell-Nr. beschichtet	Bestell-Nr. verzinkt	Länge L mm	Gewicht kg	

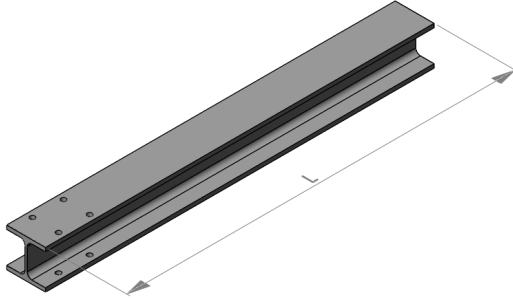
Profil: T 80 Anschlussträgerbreite: 100 mm

Träger	MP-FLEX-100-T15				
	Länge L von 300 bis 2000 in mm-Abstufung lieferbar				
	MP-FLEX-100-T15-2000	1215 2000	3215 2000	2000	15,29
	MP-FLEX-100-T15-1900	1215 1900	3215 1900	1900	14,67
	MP-FLEX-100-T15-1800	1215 1800	3215 1800	1800	14,04
	MP-FLEX-100-T15-1700	1215 1700	3215 1700	1700	13,42
	MP-FLEX-100-T15-1600	1215 1600	3215 1600	1600	12,80
	MP-FLEX-100-T15-1500	1215 1500	3215 1500	1500	12,18
	MP-FLEX-100-T15-1400	1215 1400	3215 1400	1400	11,55
	MP-FLEX-100-T15-1300	1215 1300	3215 1300	1300	10,93
	MP-FLEX-100-T15-1200	1215 1200	3215 1200	1200	10,31
	MP-FLEX-100-T15-1100	1215 1100	3215 1100	1100	9,68
	MP-FLEX-100-T15-1000	1215 1000	3215 1000	1000	9,06
	MP-FLEX-100-T15-0900	1215 0900	3215 0900	900	8,44
	MP-FLEX-100-T15-0800	1215 0800	3215 0800	800	7,81
	MP-FLEX-100-T15-0700	1215 0700	3215 0700	700	7,19
	MP-FLEX-100-T15-0600	1215 0600	3215 0600	600	6,57
	MP-FLEX-100-T15-0500	1215 0500	3215 0500	500	5,95
MP-FLEX-100-T15-0400	1215 0400	3215 0400	400	5,32	
MP-FLEX-100-T15-0300	1215 0300	3215 0300	300	4,70	
Artikel-Nr.	Bestell-Nr. beschichtet	Bestell-Nr. verzinkt	Länge L mm	Gewicht kg	

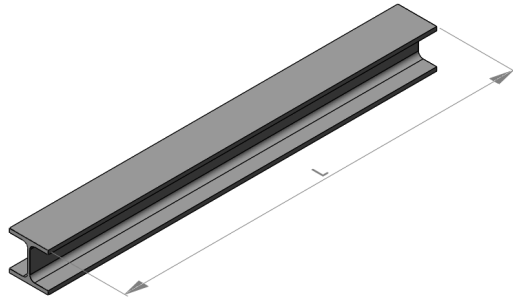
Profil: T 60 Anschlussträgerbreite: 80 mm

Träger	MP-FLEX-100-T16				
	Länge L von 200 bis 1000 in mm-Abstufung lieferbar				
	MP-FLEX-100-T16-1000	1216 1000	3216 1000	1000	8,66
	MP-FLEX-100-T16-0900	1216 0900	3216 0900	900	8,04
	MP-FLEX-100-T16-0800	1216 0800	3216 0800	800	7,41
	MP-FLEX-100-T16-0700	1216 0700	3216 0700	700	6,79
	MP-FLEX-100-T16-0600	1216 0600	3216 0600	600	6,17
	MP-FLEX-100-T16-0500	1216 0500	3216 0500	500	5,55
	MP-FLEX-100-T16-0400	1216 0400	3216 0400	400	4,92
	MP-FLEX-100-T16-0300	1216 0300	3216 0300	300	4,30
	MP-FLEX-100-T16-0200	1216 0200	3216 0200	200	3,68
	Artikel-Nr.	Bestell-Nr. beschichtet	Bestell-Nr. verzinkt	Länge L mm	Gewicht kg

Profil: T 60 Anschlussträgerbreite: 60 mm

Träger	MP-FLEX-100-T17	Länge L von 200 bis 3000 in mm-Abstufung lieferbar				
		Artikel-Nr.	Bestell-Nr. beschichtet	Bestell-Nr. verzinkt	Länge L mm	Gewicht kg
	MP-FLEX-100-T17-3000	1217 3000	3217 3000	3000	61,24	
	MP-FLEX-100-T17-2900	1217 2900	3217 2900	2900	59,20	
	MP-FLEX-100-T17-2800	1217 2800	3217 2800	2800	57,15	
	MP-FLEX-100-T17-2700	1217 2700	3217 2700	2700	55,11	
	MP-FLEX-100-T17-2600	1217 2600	3217 2600	2600	53,06	
	MP-FLEX-100-T17-2500	1217 2500	3217 2500	2500	51,02	
	MP-FLEX-100-T17-2400	1217 2400	3217 2400	2400	48,98	
	MP-FLEX-100-T17-2300	1217 2300	3217 2300	2300	46,93	
	MP-FLEX-100-T17-2200	1217 2200	3217 2200	2200	44,89	
	MP-FLEX-100-T17-2100	1217 2100	3217 2100	2100	42,84	
	MP-FLEX-100-T17-2000	1217 2000	3217 2000	2000	40,80	
	MP-FLEX-100-T17-1900	1217 1900	3217 1900	1900	38,76	
	MP-FLEX-100-T17-1800	1217 1800	3217 1800	1800	36,71	
	MP-FLEX-100-T17-1700	1217 1700	3217 1700	1700	34,67	
	MP-FLEX-100-T17-1600	1217 1600	3217 1600	1600	32,62	
	MP-FLEX-100-T17-1500	1217 1500	3217 1500	1500	30,58	
	MP-FLEX-100-T17-1400	1217 1400	3217 1400	1400	28,54	
	MP-FLEX-100-T17-1300	1217 1300	3217 1300	1300	26,49	
	MP-FLEX-100-T17-1200	1217 1200	3217 1200	1200	24,45	
	MP-FLEX-100-T17-1100	1217 1100	3217 1100	1100	22,40	
	MP-FLEX-100-T17-1000	1217 1000	3217 1000	1000	20,36	
	MP-FLEX-100-T17-0900	1217 0900	3217 0900	900	18,32	
	MP-FLEX-100-T17-0800	1217 0800	3217 0800	800	16,27	
	MP-FLEX-100-T17-0700	1217 0700	3217 0700	700	14,23	
	MP-FLEX-100-T17-0600	1217 0600	3217 0600	600	12,18	
	MP-FLEX-100-T17-0500	1217 0500	3217 0500	500	10,14	
	MP-FLEX-100-T17-0400	1217 0400	3217 0400	400	8,10	
MP-FLEX-100-T17-0300	1217 0300	3217 0300	300	6,05		
MP-FLEX-100-T17-0200	1217 0200	3217 0200	200	4,01		

Profil: HEB 100

Träger	MP-FLEX-100-T18	Länge L von 200 bis 3000 in mm-Abstufung lieferbar				
		Artikel-Nr.	Bestell-Nr. beschichtet	Bestell-Nr. verzinkt	Länge L mm	Gewicht kg
	MP-FLEX-100-T18-3000	1218 3000	3218 3000	3000	61,32	
	MP-FLEX-100-T18-2900	1218 2900	3218 2900	2900	59,28	
	MP-FLEX-100-T18-2800	1218 2800	3218 2800	2800	57,23	
	MP-FLEX-100-T18-2700	1218 2700	3218 2700	2700	55,19	
	MP-FLEX-100-T18-2600	1218 2600	3218 2600	2600	53,14	
	MP-FLEX-100-T18-2500	1218 2500	3218 2500	2500	51,10	
	MP-FLEX-100-T18-2400	1218 2400	3218 2400	2400	49,06	
	MP-FLEX-100-T18-2300	1218 2300	3218 2300	2300	47,01	
	MP-FLEX-100-T18-2200	1218 2200	3218 2200	2200	44,97	
	MP-FLEX-100-T18-2100	1218 2100	3218 2100	2100	42,92	
	MP-FLEX-100-T18-2000	1218 2000	3218 2000	2000	40,88	
	MP-FLEX-100-T18-1900	1218 1900	3218 1900	1900	38,84	
	MP-FLEX-100-T18-1800	1218 1800	3218 1800	1800	36,79	
	MP-FLEX-100-T18-1700	1218 1700	3218 1700	1700	34,75	
	MP-FLEX-100-T18-1600	1218 1600	3218 1600	1600	32,70	
	MP-FLEX-100-T18-1500	1218 1500	3218 1500	1500	30,66	
	MP-FLEX-100-T18-1400	1218 1400	3218 1400	1400	28,62	
	MP-FLEX-100-T18-1300	1218 1300	3218 1300	1300	26,57	
	MP-FLEX-100-T18-1200	1218 1200	3218 1200	1200	24,53	
	MP-FLEX-100-T18-1100	1218 1100	3218 1100	1100	22,48	
	MP-FLEX-100-T18-1000	1218 1000	3218 1000	1000	20,44	
	MP-FLEX-100-T18-0900	1218 0900	3218 0900	900	18,40	
	MP-FLEX-100-T18-0800	1218 0800	3218 0800	800	16,35	
	MP-FLEX-100-T18-0700	1218 0700	3218 0700	700	14,31	
	MP-FLEX-100-T18-0600	1218 0600	3218 0600	600	12,26	
	MP-FLEX-100-T18-0500	1218 0500	3218 0500	500	10,22	
	MP-FLEX-100-T18-0400	1218 0400	3218 0400	400	8,18	
MP-FLEX-100-T18-0300	1218 0300	3218 0300	300	6,13		
MP-FLEX-100-T18-0200	1218 0200	3218 0200	200	4,09		

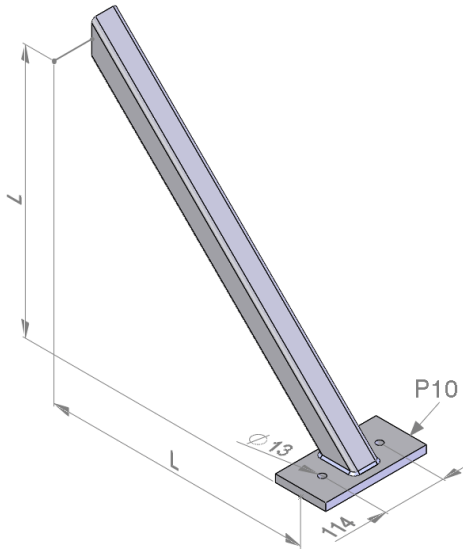
Profil: HEB 100

Träger	MP-FLEX-100-T19			
Profil: T 80				
Länge L von 200 bis 1000 in mm-Abstufung lieferbar				
MP-FLEX-100-T19-1000	1219 1000	3219 1000	1000	10,70
MP-FLEX-100-T19-0900	1219 0900	3219 0900	900	9,63
MP-FLEX-100-T19-0800	1219 0800	3219 0800	800	8,56
MP-FLEX-100-T19-0700	1219 0700	3219 0700	700	7,49
MP-FLEX-100-T19-0600	1219 0600	3219 0600	600	6,42
MP-FLEX-100-T19-0500	1219 0500	3219 0500	500	5,35
MP-FLEX-100-T19-0400	1219 0400	3219 0400	400	4,28
MP-FLEX-100-T19-0300	1219 0300	3219 0300	300	3,21
MP-FLEX-100-T19-0200	1219 0200	3219 0200	200	2,14
Artikel-Nr.	Bestell-Nr. beschichtet	Bestell-Nr. verzinkt	Länge L mm	Gewicht kg

Träger	MP-FLEX-100-T20			
Profil: T 60				
Länge L von 200 bis 1000 in mm-Abstufung lieferbar				
MP-FLEX-100-T20-1000	1220 1000	3220 1000	1000	6,23
MP-FLEX-100-T20-0900	1220 0900	3220 0900	900	5,61
MP-FLEX-100-T20-0800	1220 0800	3220 0800	800	4,98
MP-FLEX-100-T20-0700	1220 0700	3220 0700	700	4,36
MP-FLEX-100-T20-0600	1220 0600	3220 0600	600	3,74
MP-FLEX-100-T20-0500	1220 0500	3220 0500	500	3,12
MP-FLEX-100-T20-0400	1220 0400	3220 0400	400	2,49
MP-FLEX-100-T20-0300	1220 0300	3220 0300	300	1,87
MP-FLEX-100-T20-0200	1220 0200	3220 0200	200	1,25
Artikel-Nr.	Bestell-Nr. beschichtet	Bestell-Nr. verzinkt	Länge L mm	Gewicht kg

Strebe	MP-FLEX-100-S01			
Profil: QRO 50x5 Anschlussträgerbreite: 100 mm				
Länge L von 500 bis 1000 in mm-Abstufung lieferbar				
MP-FLEX-100-S01-1000	1301 1000	3301 1000	1000	14,20
MP-FLEX-100-S01-0900	1301 0900	3301 0900	900	13,23
MP-FLEX-100-S01-0800	1301 0800	3301 0800	800	12,26
MP-FLEX-100-S01-0700	1301 0700	3301 0700	700	11,30
MP-FLEX-100-S01-0600	1301 0600	3301 0600	600	10,33
MP-FLEX-100-S01-0500	1301 0500	3301 0500	500	9,36
Artikel-Nr.	Bestell-Nr. beschichtet	Bestell-Nr. verzinkt	Länge L mm	Gewicht kg

Strebe	MP-FLEX-100-S02			
Profil: QRO 50x5 Anschlussträgerbreite: 100 mm				
Länge L von 500 bis 1000 in mm-Abstufung lieferbar				
MP-FLEX-100-S02-1000	1302 1000	3302 1000	1000	13,86
MP-FLEX-100-S02-0900	1302 0900	3302 0900	900	12,89
MP-FLEX-100-S02-0800	1302 0800	3302 0800	800	11,93
MP-FLEX-100-S02-0700	1302 0700	3302 0700	700	10,96
MP-FLEX-100-S02-0600	1302 0600	3302 0600	600	9,99
MP-FLEX-100-S02-0500	1302 0500	3302 0500	500	9,02
Artikel-Nr.	Bestell-Nr. beschichtet	Bestell-Nr. verzinkt	Länge L mm	Gewicht kg

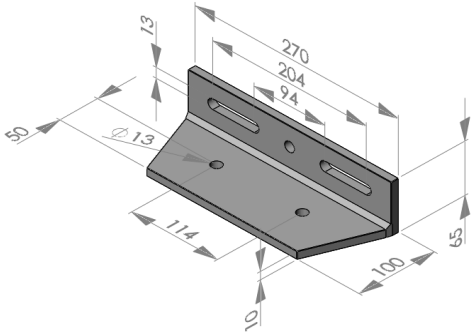
MP-FLEX-100**Systemteile****Strebe****MP-FLEX-100-S03**

Profil: QRO 50x5

Anschlussträgerbreite: 100 mm

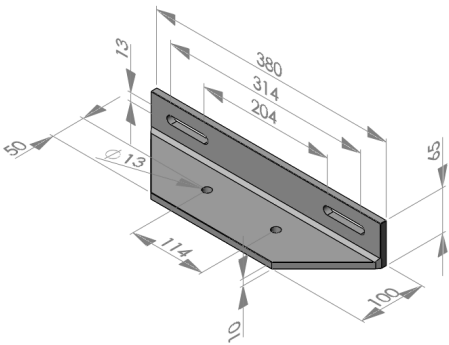
Länge L von 500 bis 1000 in mm-Abstufung lieferbar

MP-FLEX-100-S03-1000	1303 1000	3303 1000	1000	11,94
MP-FLEX-100-S03-0900	1303 0900	3303 0900	900	10,97
MP-FLEX-100-S03-0800	1303 0800	3303 0800	800	10,00
MP-FLEX-100-S03-0700	1303 0700	3303 0700	700	9,04
MP-FLEX-100-S03-0600	1303 0600	3303 0600	600	8,07
MP-FLEX-100-S03-0500	1303 0500	3303 0500	500	7,10
Artikel-Nr.	Bestell-Nr. beschichtet	Bestell-Nr. verzinkt	Länge L mm	Gewicht kg

MP-FLEX-100**Systemteile****Verbinder****MP-FLEX-100-V01**

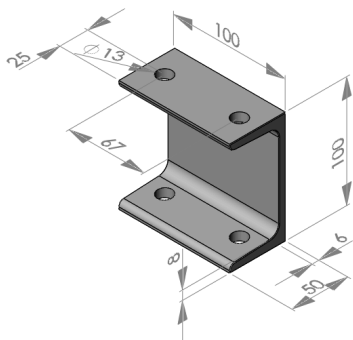
Anschlussträgerbreite: 80 bis 190 mm

MP-FLEX-100-V01	1401 0000	3401 0000		2,90
Artikel-Nr.	Bestell-Nr. beschichtet	Bestell-Nr. verzinkt		Gewicht kg

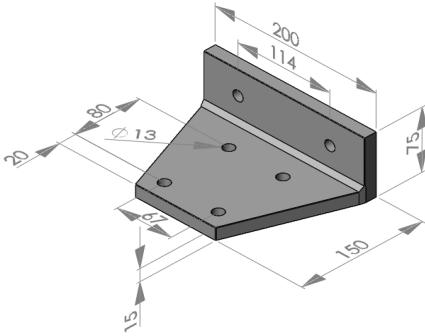
Verbinder**MP-FLEX-100-V02**

Anschlussträgerbreite: 190 bis 300 mm

MP-FLEX-100-V02	1402 0000	3402 0000		3,86
Artikel-Nr.	Bestell-Nr. beschichtet	Bestell-Nr. verzinkt		Gewicht kg

Verbinder**MP-FLEX-100-V03**

MP-FLEX-100-V03	1403 0000	3403 0000		1,02
Artikel-Nr.	Bestell-Nr. beschichtet	Bestell-Nr. verzinkt		Gewicht kg

MP-FLEX-100**Systemteile****Verbinder****MP-FLEX-100-V04**

Anschlussträgerbreite: 100 mm

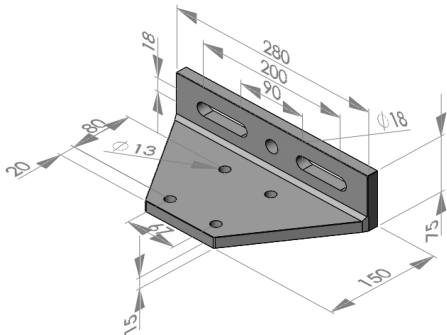
MP-FLEX-100-V04

1404 0000

3404 0000

4,09

Artikel-Nr.

Bestell-Nr.
beschichtetBestell-Nr.
verzinktGewicht
kg**Verbinder****MP-FLEX-100-V05**

Anschlussträgerbreite: 70 bis 180 mm

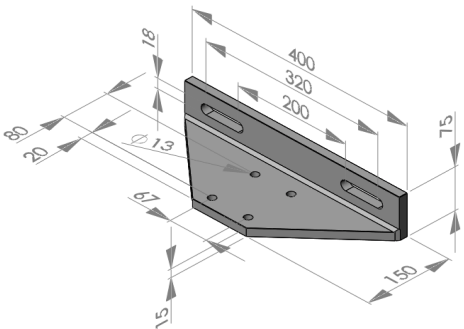
MP-FLEX-100-V05

1405 0000

3405 0000

5,13

Artikel-Nr.

Bestell-Nr.
beschichtetBestell-Nr.
verzinktGewicht
kg**Verbinder****MP-FLEX-100-V06**

Anschlussträgerbreite: 180 bis 300 mm

MP-FLEX-100-V06

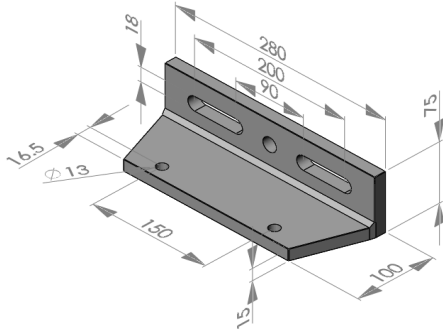
1406 0000

3406 0000

7,19

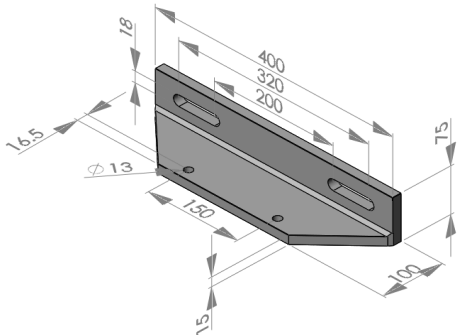
Artikel-Nr.

Bestell-Nr.
beschichtetBestell-Nr.
verzinktGewicht
kg

MP-FLEX-100**Systemteile****Verbinder****MP-FLEX-100-V07**

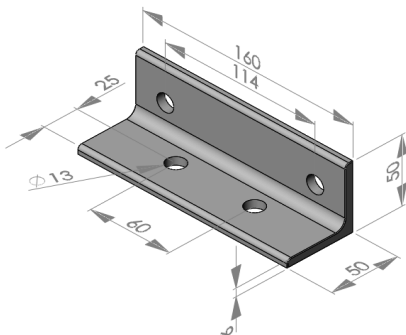
Anschlussträgerbreite: 70 bis 180 mm

MP-FLEX-100-V07	1407 0000	3407 0000		4,62
Artikel-Nr.	Bestell-Nr. beschichtet	Bestell-Nr. verzinkt		Gewicht kg

Verbinder**MP-FLEX-100-V08**

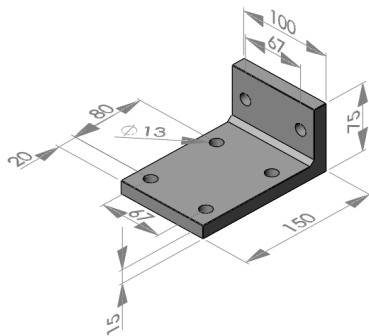
Anschlussträgerbreite: 180 bis 300 mm

MP-FLEX-100-V08	1408 0000	3408 0000		6,28
Artikel-Nr.	Bestell-Nr. beschichtet	Bestell-Nr. verzinkt		Gewicht kg

Verbinder**MP-FLEX-100-V09**

Anschlussträgerbreite: 100 mm

MP-FLEX-100-V09	1409 0000	3409 0000		0,69
Artikel-Nr.	Bestell-Nr. beschichtet	Bestell-Nr. verzinkt		Gewicht kg

MP-FLEX-100**Systemteile****Verbinder****MP-FLEX-100-V10**

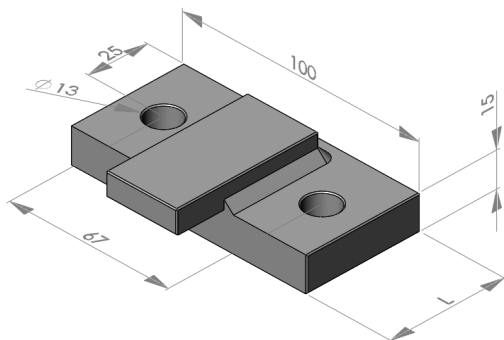
MP-FLEX-100-V10

1410 0000

3410 0000

2,40

Artikel-Nr.

Bestell-Nr.
beschichtetBestell-Nr.
verzinktGewicht
kg**Verbinder****MP-FLEX-100-V11**

Passend für Rohrlagerbreiten von 45 bis 116 mm

Länge L von 41 bis 77 in mm-Abstufung lieferbar

MP-FLEX-100-V11-XXXX

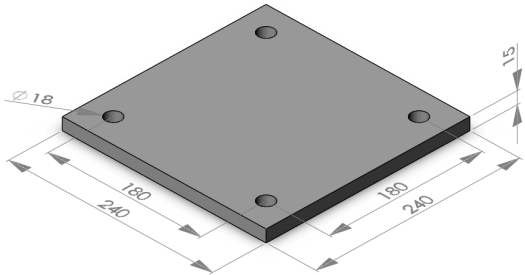
1411 XXXX

3411 XXXX

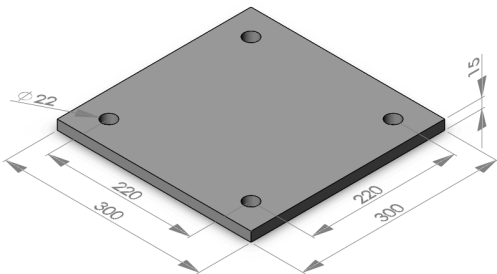
XXXX

Artikel-Nr.

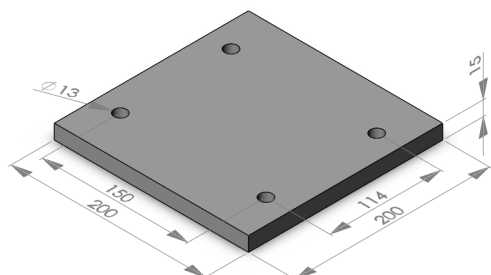
Bestell-Nr.
beschichtetBestell-Nr.
verzinktLänge L
mmGewicht
kg

MP-FLEX-100**Systemteile****Platte****MP-FLEX-100-P01**

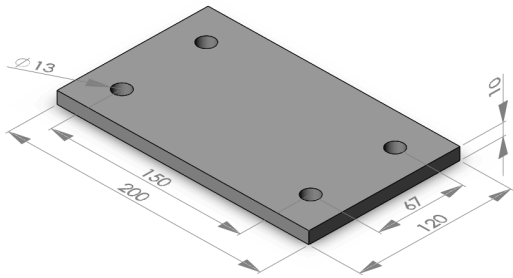
MP-FLEX-100-P01	1501 0000	3501 0000		6,66
Artikel-Nr.	Bestell-Nr. beschichtet	Bestell-Nr. verzinkt		Gewicht kg

Platte**MP-FLEX-100-P02**

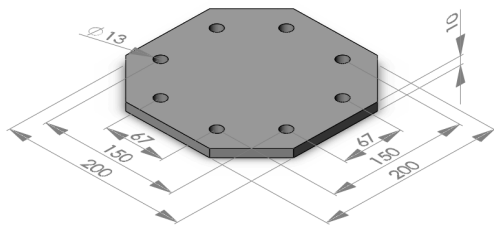
MP-FLEX-100-P02	1502 0000	3502 0000		10,42
Artikel-Nr.	Bestell-Nr. beschichtet	Bestell-Nr. verzinkt		Gewicht kg

Platte**MP-FLEX-100-P03**

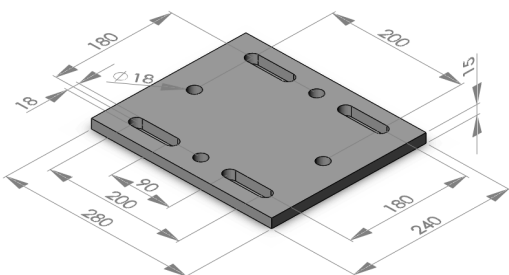
MP-FLEX-100-P03	1503 0000	3503 0000		4,65
Artikel-Nr.	Bestell-Nr. beschichtet	Bestell-Nr. verzinkt		Gewicht kg

MP-FLEX-100**Systemteile****Platte****MP-FLEX-100-P04**

MP-FLEX-100-P04	1504 0000	3504 0000		1,84
Artikel-Nr.	Bestell-Nr. beschichtet	Bestell-Nr. verzinkt		Gewicht kg

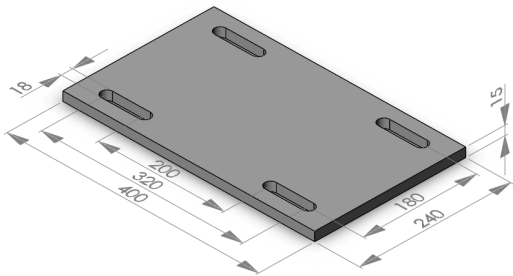
Platte**MP-FLEX-100-P05**

MP-FLEX-100-P05	1505 0000	3505 0000		2,67
Artikel-Nr.	Bestell-Nr. beschichtet	Bestell-Nr. verzinkt		Gewicht kg

Platte**MP-FLEX-100-P06**

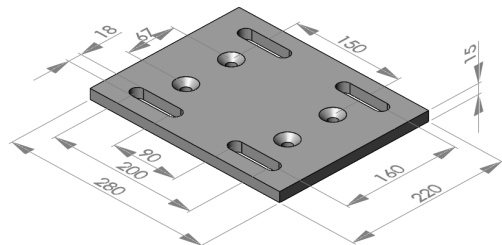
Anschlussträgerbreite: 70 bis 180 mm

MP-FLEX-100-P06	1506 0000	3506 0000		7,16
Artikel-Nr.	Bestell-Nr. beschichtet	Bestell-Nr. verzinkt		Gewicht kg

MP-FLEX-100**Systemteile****Platte****MP-FLEX-100-P07**

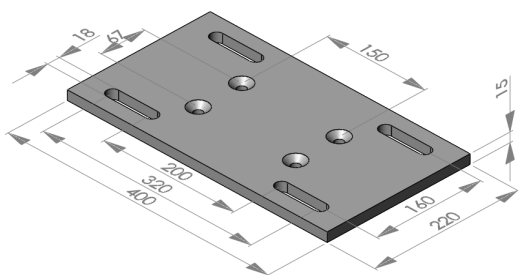
Anschlussträgerbreite: 180 bis 300 mm

MP-FLEX-100-P07	1507 0000	3507 0000		10,71
Artikel-Nr.	Bestell-Nr. beschichtet	Bestell-Nr. verzinkt		Gewicht kg

Platte**MP-FLEX-100-P08**

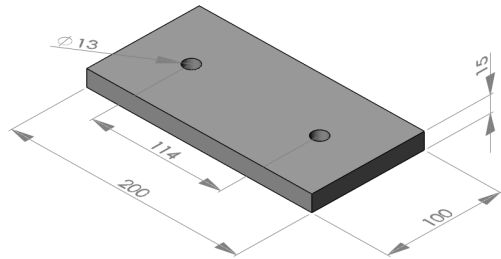
Anschlussträgerbreite: 70 bis 180 mm

MP-FLEX-100-P08	1508 0000	3508 0000		6,54
Artikel-Nr.	Bestell-Nr. beschichtet	Bestell-Nr. verzinkt		Gewicht kg

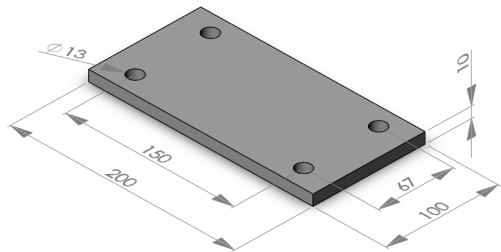
Platte**MP-FLEX-100-P09**

Anschlussträgerbreite: 180 bis 300 mm

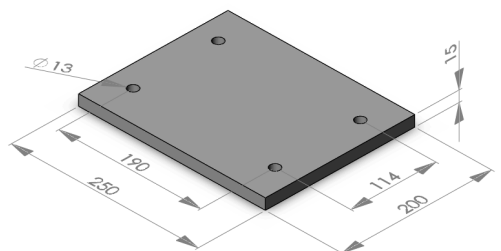
MP-FLEX-100-P09	1509 0000	3509 0000		9,61
Artikel-Nr.	Bestell-Nr. beschichtet	Bestell-Nr. verzinkt		Gewicht kg

MP-FLEX-100**Systemteile****Platte****MP-FLEX-100-P10**

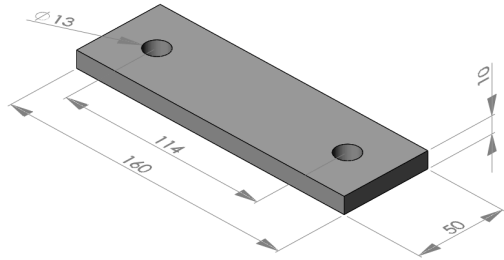
MP-FLEX-100-P10	1510 0000	3510 0000		2,33
Artikel-Nr.	Bestell-Nr. beschichtet	Bestell-Nr. verzinkt		Gewicht kg

Platte**MP-FLEX-100-P11**

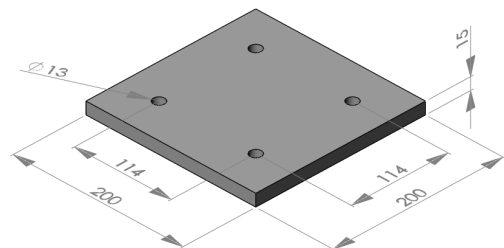
MP-FLEX-100-P11	1511 0000	3511 0000		1,53
Artikel-Nr.	Bestell-Nr. beschichtet	Bestell-Nr. verzinkt		Gewicht kg

Platte**MP-FLEX-100-P12**

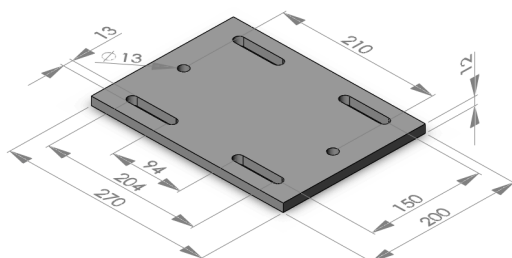
MP-FLEX-100-P12	1512 0000	3512 0000		5,83
Artikel-Nr.	Bestell-Nr. beschichtet	Bestell-Nr. verzinkt		Gewicht kg

MP-FLEX-100**Systemteile****Platte****MP-FLEX-100-P13**

MP-FLEX-100-P13	1513 0000	3513 0000		0,61
Artikel-Nr.	Bestell-Nr. beschichtet	Bestell-Nr. verzinkt		Gewicht kg

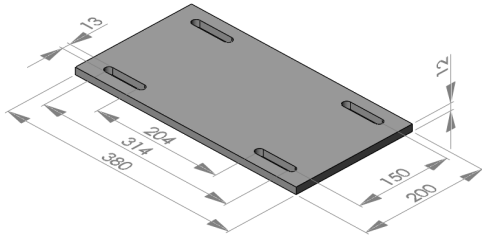
Platte**MP-FLEX-100-P14**

MP-FLEX-100-P14	1514 0000	3514 0000		4,65
Artikel-Nr.	Bestell-Nr. beschichtet	Bestell-Nr. verzinkt		Gewicht kg

Platte**MP-FLEX-100-P15**

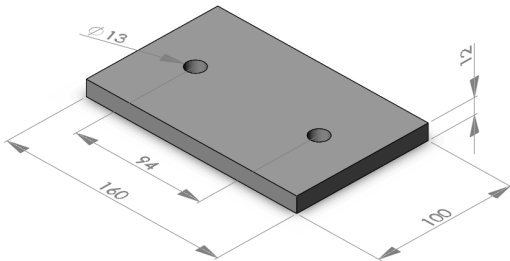
Anschlussträgerbreite: 80 bis 190 mm

MP-FLEX-100-P15	1515 0000	3515 0000		4,74
Artikel-Nr.	Bestell-Nr. beschichtet	Bestell-Nr. verzinkt		Gewicht kg

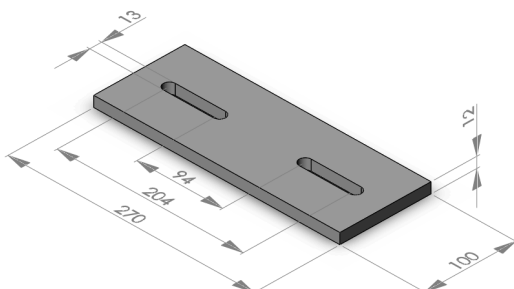
MP-FLEX-100**Systemteile****Platte****MP-FLEX-100-P16**

Anschlussträgerbreite: 190 bis 300 mm

MP-FLEX-100-P16	1516 0000	3516 0000		6,84
Artikel-Nr.	Bestell-Nr. beschichtet	Bestell-Nr. verzinkt		Gewicht kg

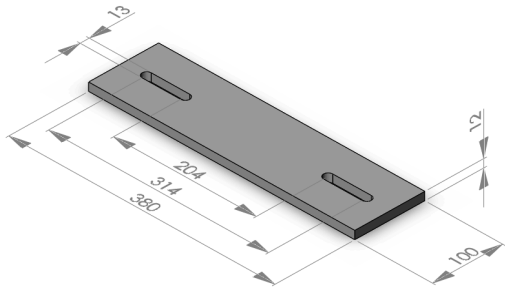
Platte**MP-FLEX-100-P17**

MP-FLEX-100-P17	1517 0000	3517 0000		1,49
Artikel-Nr.	Bestell-Nr. beschichtet	Bestell-Nr. verzinkt		Gewicht kg

Platte**MP-FLEX-100-P18**

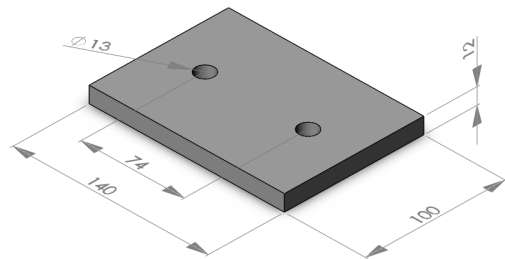
Anschlussträgerbreite: 80 bis 190 mm

MP-FLEX-100-P18	1518 0000	3518 0000		2,38
Artikel-Nr.	Bestell-Nr. beschichtet	Bestell-Nr. verzinkt		Gewicht kg

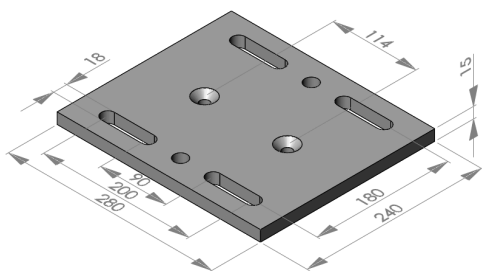
MP-FLEX-100**Systemteile****Platte****MP-FLEX-100-P19**

Anschlussträgerbreite: 190 bis 300 mm

MP-FLEX-100-P19	1519 0000	3519 0000		3,42
Artikel-Nr.	Bestell-Nr. beschichtet	Bestell-Nr. verzinkt		Gewicht kg

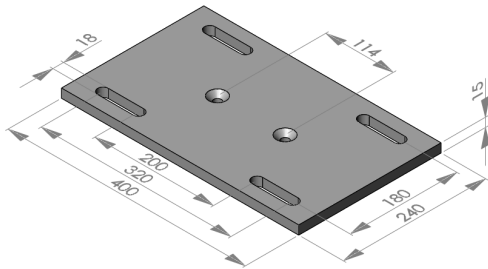
Platte**MP-FLEX-100-P20**

MP-FLEX-100-P20	1520 0000	3520 0000		1,29
Artikel-Nr.	Bestell-Nr. beschichtet	Bestell-Nr. verzinkt		Gewicht kg

Platte**MP-FLEX-100-P33**

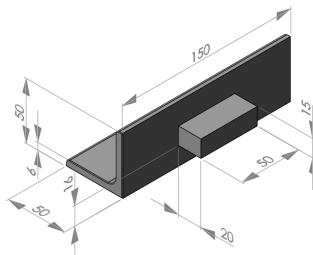
Anschlussträgerbreite: 70 bis 180 mm

MP-FLEX-100-P33	1533 0000	3533 0000		7,16
Artikel-Nr.	Bestell-Nr. beschichtet	Bestell-Nr. verzinkt		Gewicht kg

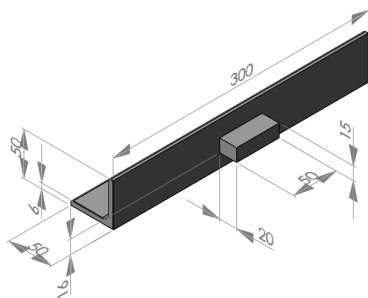
MP-FLEX-100**Systemteile****Platte****MP-FLEX-100-P34**

Anschlussträgerbreite: 180 bis 300 mm

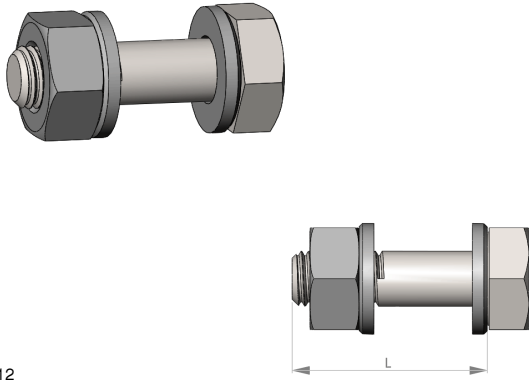
MP-FLEX-100-P34	1534 0000	3534 0000		10,77
Artikel-Nr.	Bestell-Nr. beschichtet	Bestell-Nr. verzinkt		Gewicht kg

Montagehilfe**MP-FLEX-100-M01**

MP-FLEX-100-M01	1601 0000	3601 0000		0,79
Artikel-Nr.	Bestell-Nr. beschichtet	Bestell-Nr. verzinkt		Gewicht kg

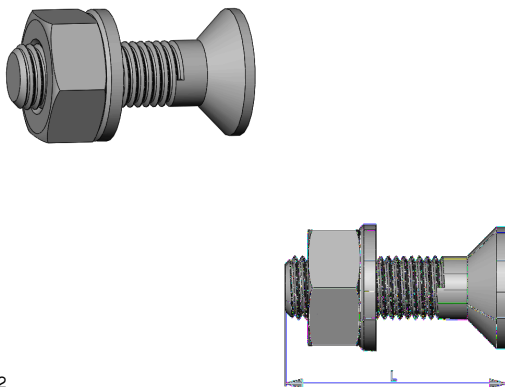
Montagehilfe**MP-FLEX-100-M02**

MP-FLEX-100-M02	1602 0000	3602 0000		1,46
Artikel-Nr.	Bestell-Nr. beschichtet	Bestell-Nr. verzinkt		Gewicht kg

MP-FLEX-100**Systemteile****Verschraubung****MP-FLEX-100-X01**

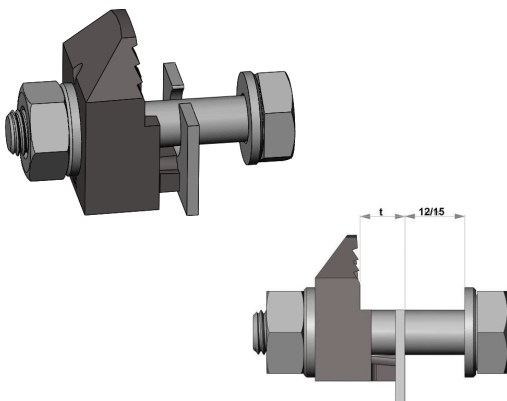
M12

MP-FLEX-100-X01-0130		3701 0130	150	0,17
MP-FLEX-100-X01-0025		3701 0025	45	0,08
MP-FLEX-100-X01-0020		3701 0020	40	0,07
Artikel-Nr. Klemmdicke mm	Bestell-Nr. beschichtet	Bestell-Nr. verzinkt	Schrauben-L mm	Gewicht kg

Verschraubung**MP-FLEX-100-X02**

M12

MP-FLEX-100-X02-0030		3702 0030	45	0,08
MP-FLEX-100-X02-0025		3702 0025	40	0,07
Artikel-Nr. Klemmdicke mm	Bestell-Nr. beschichtet	Bestell-Nr. verzinkt	Schrauben-L mm	Gewicht kg

Verschraubung**MP-FLEX-100-X03**

M12

MP-FLEX-100-X03-0010		3703 0010	10	0,12
MP-FLEX-100-X03-0009		3703 0009	9	0,11
MP-FLEX-100-X03-0007		3703 0007	7	0,10
Artikel-Nr. Anschlußdicke mm	Bestell-Nr. beschichtet	Bestell-Nr. verzinkt	Trägerdicke-t mm	Gewicht kg

MP-FLEX-100

Systemteile



Abschlusskappe

MP-FLEX-100-A01



MP-FLEX-100-A01

1900 0000

Artikel-Nr.

Bestell-Nr.

MP-FLEX-100

Systemteile



MP-FLEX-100

Systemteile





www.mpss-gmbh.de

Stand 02/2016 © MPSS GmbH

