



MP-FLEX-100

ZULÄSSIGE LASTEN



Allgemein:

Die Tragfähigkeitsnachweise für die folgenden Anwendungsfälle wurden nach DIN EN 1990 und DIN EN 1993 (Eurocode 3) mit nationalem Anhang DIN - Deutschland durchgeführt.

Die angegebenen Werte sind charakteristische Werte. Der Teilsicherheitsbeiwert für die veränderlichen Einwirkungen γ_Q beträgt 1,5. Die maximale Verformung der Halterungskonstruktionen ist begrenzt auf $f = L/200$ (Kragarme $f = L/100$).

Der Nachweis für die Anbindung an Beton wurde mit dem Bemessungsverfahren ETAG Nr. 001 Anhang C (2010) mit dem Untergrund gerissener Beton mit einer Güte von C20/25 erstellt. Die charakteristischen Werte gelten für die jeweils angegebenen Dübel. Die erforderlichen Randabstände und Bauteildicken sind einzuhalten und müssen ggf. separat nachgewiesen werden. Dies gilt besonders bei Montage auf Beton-Sockel. Hier muss eine ausreichende Verbindung der Sockel mit dem jeweiligen Untergrund gewährleistet sein.

Bei Anbindung an Stahlprofile gelten die charakteristischen Werte nur in Verbindung mit den angegebenen Trägerklemmen. Auf eine ausreichende Torsionsfestigkeit der Anschluss-Stahlprofile ist zu achten.

Anzugsmomente interne HV-Verschraubungen:

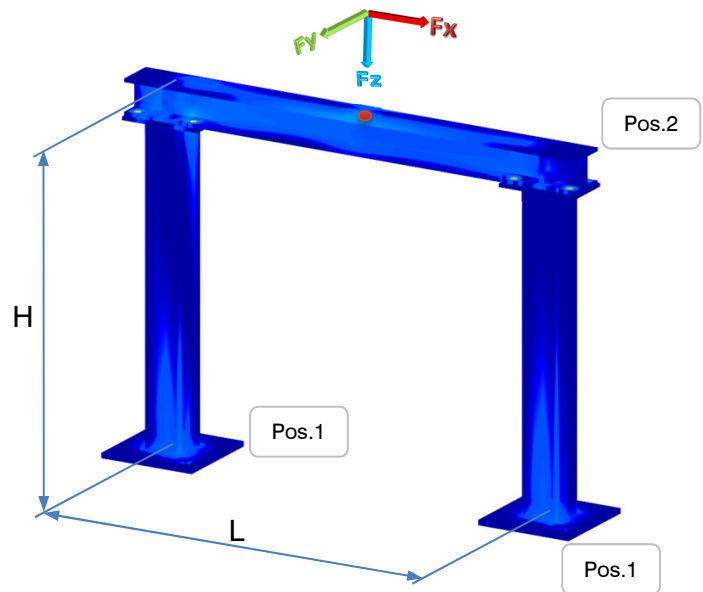
M12	80 Nm
M16	120 Nm

Einmal vorgespannte HV-Schrauben dürfen nicht wieder verwendet werden!

Anzugsmomente Lindapter-Trägerklemmen:

M12	69 Nm
M16	147 Nm
M20	285 Nm

Anwendung: MP-FLEX-100-A01



Bauteile: Pos.1 = MP-FLEX-100-K03
 Pos.2 = MP-FLEX-100-T01

Einzellasten:		Maß L(mm)									
Maß H(mm)	Lastrichtung	600	800	1000	1200	1400	1600	1800	2000	2500	3000
400	Fz	35,0	35,0	30,0	25,0	22,0	20,0	20,0	20,0	13,0	10,0
400	Fx/Fy	11,7	11,7	10,0	8,3	7,3	6,7	6,7	6,7	4,3	3,3
600	Fz	35,0	32,0	30,0	28,0	25,0	22,0	20,0	20,0	15,0	12,0
600	Fx/Fy	11,7	10,7	10,0	9,3	8,3	7,3	6,7	6,7	5,0	4,0
800	Fz	32,0	30,0	28,0	25,0	24,0	23,0	19,0	18,0	14,0	11,0
800	Fx/Fy	10,7	10,0	9,3	8,3	8,0	7,7	6,3	6,0	4,7	3,7
1000	Fz	25,0	23,0	22,0	21,0	20,0	19,0	18,0	16,0	13,0	10,0
1000	Fx/Fy	8,3	7,7	7,3	7,0	6,7	6,3	6,0	5,3	4,3	3,3
1200	Fz	20,0	19,0	18,0	18,0	17,0	15,0	14,0	13,0	12,0	9,0
1200	Fx/Fy	5,7	5,4	5,1	5,1	4,9	4,3	4,0	3,7	3,4	2,6
1400	Fz	15,0	18,0	17,0	17,0	16,0	15,0	13,0	12,0	11,0	9,0
1400	Fx/Fy	4,3	5,1	4,9	4,9	4,6	4,3	3,7	3,4	3,1	3,0
1600	Fz	11,0	13,0	13,0	12,0	12,0	12,0	11,0	11,0	10,0	9,0
1600	Fx/Fy	3,1	3,7	4,3	4,0	4,0	4,0	3,7	3,7	3,3	3,0
1800	Fz	8,0	9,0	10,0	10,0	11,0	11,0	10,0	10,0	9,0	9,0
1800	Fx/Fy	2,3	2,6	2,9	3,3	3,7	3,7	3,3	3,3	3,0	3,0
2000	Fz	5,5	7,0	8,0	8,0	8,0	8,0	7,0	7,0	7,0	7,0
2000	Fx/Fy	1,6	2,0	2,3	2,7	2,7	2,7	2,3	2,3	2,3	2,3
2500	Fz	4,0	4,0	5,0	5,0	5,0	6,0	6,0	6,0	5,0	5,0
2500	Fx/Fy	1,1	1,3	1,4	1,7	1,7	1,7	1,7	2,0	1,7	1,7
3000	Fz	3,0	4,0	5,0	5,0	5,0	5,0	6,0	6,0	5,0	5,0
3000	Fx/Fy	1,0	1,3	1,7	1,7	1,7	1,7	2,0	2,0	1,7	1,7

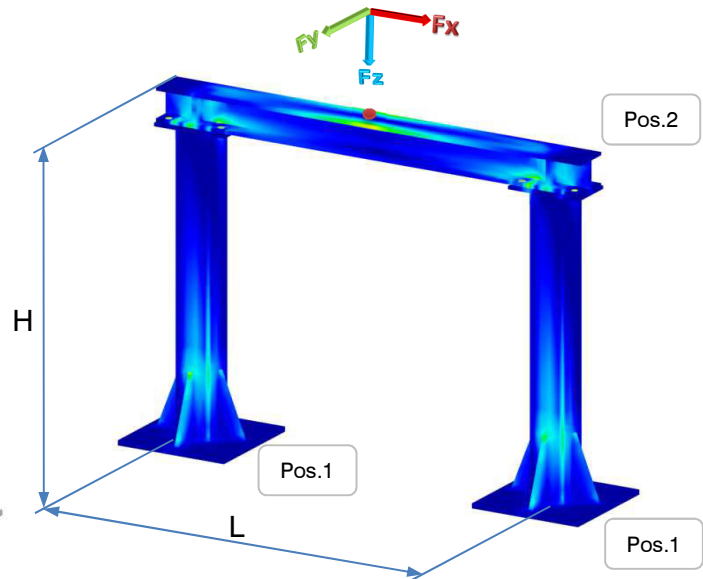
Werte in kN

Fx und Fy dürfen gleichzeitig wirken

Berechnungsparameter:

Teilsicherheitsbeiwert 1,5; Beton C20/25 gerissen;
 Dübel Fischer FAZ II M16; $f = L/200$

Anwendung: MP-FLEX-100-A02



Bauteile: Pos.1 = MP-FLEX-100-K04
 Pos.2 = MP-FLEX-100-T01

Einzellasten:		Maß L(mm)									
Maß H(mm)	Lastrichtung	600	800	1000	1200	1400	1600	1800	2000	2500	3000
400	Fz	70,0	65,0	60,0	50,0	45,0	40,0	35,0	30,0	27,0	25,0
400	Fx/Fy	21,9	20,3	20,0	16,7	15,0	13,3	11,7	10,0	9,0	8,3
600	Fz	60,0	57,0	54,0	48,0	42,0	35,0	30,0	25,0	23,0	20,0
600	Fx/Fy	18,8	19,0	16,9	15,0	14,0	11,7	10,0	8,3	7,7	6,7
800	Fz	50,0	45,0	40,0	38,0	36,0	32,0	28,0	25,0	22,0	20,0
800	Fx/Fy	16,7	15,0	13,3	12,7	12,0	10,7	9,3	8,3	7,3	6,7
1000	Fz	40,0	38,0	35,0	33,0	30,0	27,0	26,0	24,0	21,0	20,0
1000	Fx/Fy	13,3	12,7	11,7	11,0	10,0	9,0	8,7	8,0	7,0	6,7
1200	Fz	33,0	32,0	31,0	30,0	29,0	26,0	25,0	23,0	20,0	19,0
1200	Fx/Fy	10,3	10,0	10,3	10,0	9,7	8,7	8,3	7,7	6,7	6,3
1400	Fz	25,0	24,0	25,0	25,0	24,0	23,0	23,0	22,0	20,0	19,0
1400	Fx/Fy	7,1	6,9	8,3	8,3	8,0	7,7	7,7	7,3	6,7	6,3
1600	Fz	18,0	20,0	19,0	18,0	17,0	17,0	17,0	16,0	15,0	14,0
1600	Fx/Fy	5,1	5,7	6,3	6,0	5,7	5,7	5,7	5,3	5,0	4,7
1800	Fz	11,0	15,0	16,0	15,0	14,0	14,0	14,0	13,0	12,0	11,0
1800	Fx/Fy	3,1	4,3	4,6	5,0	4,7	4,7	4,7	4,3	4,0	3,7
2000	Fz	8,0	11,0	15,0	14,0	13,0	13,0	13,0	13,0	12,0	11,0
2000	Fx/Fy	2,3	3,1	4,3	4,0	3,7	4,3	4,3	4,3	4,0	3,7
2500	Fz	4,5	6,0	7,0	6,0	6,0	6,0	6,0	5,0	5,0	5,0
2500	Fx/Fy	1,3	1,7	2,0	2,0	2,0	2,0	2,0	1,7	1,7	1,7
3000	Fz	4,0	5,0	5,0	5,0	5,0	4,0	4,0	4,0	4,0	4,0
3000	Fx/Fy	1,3	1,7	1,7	1,7	1,7	1,3	1,3	1,3	1,3	1,3

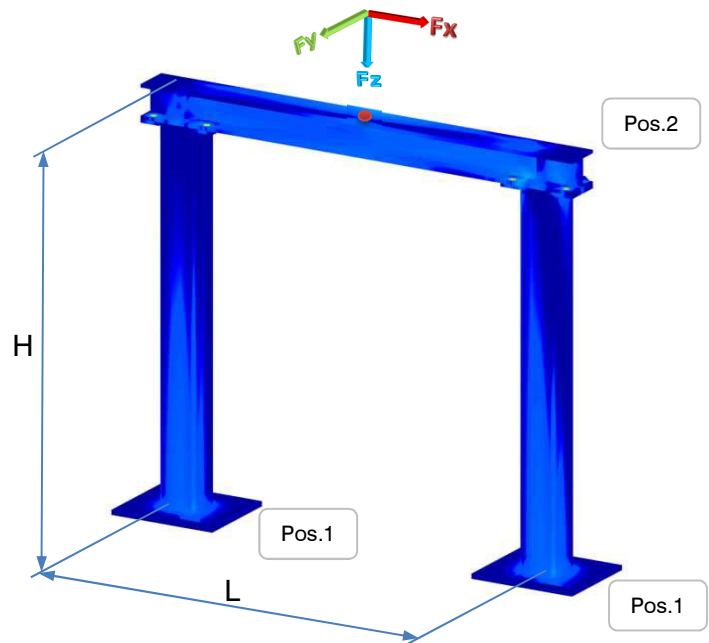
Werte in kN

Fx und Fy dürfen gleichzeitig wirken

Berechnungsparameter:

Teilsicherheitsbeiwert 1,5; Beton C20/25 gerissen;
 Dübel Fischer FAZ II M20; $f = L/200$

Anwendung: MP-FLEX-100-A03



Bauteile: Pos.1 = MP-FLEX-100-K11
 Pos.2 = MP-FLEX-100-T01

Einzellasten:		Maß L(mm)									
Maß H(mm)	Lastrichtung	600	800	1000	1200	1400	1600	1800	2000	2500	3000
400	Fz	11,0	10,0	8,5	7,0	6,0	5,0	4,0	3,0	3,0	2,5
400	Fx/Fy	3,1	2,5	2,1	1,8	1,5	1,3	1,1	0,9	0,9	0,7
600	Fz	14,0	13,0	11,0	9,5	8,0	7,0	6,0	5,5	4,5	4,0
600	Fx/Fy	4,0	3,7	3,1	2,7	2,3	2,0	1,7	1,6	1,3	1,1
800	Fz	15,0	14,0	12,0	11,5	10,0	9,0	8,0	7,0	5,5	4,5
800	Fx/Fy	5,0	4,7	4,0	3,3	2,9	2,6	2,3	2,0	1,6	1,3
1000	Fz	19,0	17,0	15,0	13,5	11,0	10,0	9,0	8,5	7,0	6,0
1000	Fx/Fy	5,4	4,9	4,3	3,9	3,1	2,9	2,6	2,4	2,0	1,7
1200	Fz	20,0	18,0	16,0	15,0	13,0	12,0	11,0	10,0	8,0	7,0
1200	Fx/Fy	5,7	5,1	4,6	4,3	3,7	3,4	3,1	2,9	2,3	2,0
1400	Fz	15,0	18,0	17,0	16,0	14,0	13,0	12,0	11,0	9,0	7,5
1400	Fx/Fy	4,3	5,1	4,9	4,6	4,0	3,7	3,4	3,1	2,6	2,1
1600	Fz	11,0	13,0	13,0	12,0	12,0	12,0	11,0	11,0	9,5	9,0
1600	Fx/Fy	3,1	3,7	4,3	4,0	4,0	4,0	3,7	3,7	3,2	2,6
1800	Fz	8,0	9,0	10,0	10,0	11,0	11,0	10,0	10,0	9,0	9,0
1800	Fx/Fy	2,3	2,6	2,9	3,3	3,7	3,7	3,3	3,3	3,0	3,0
2000	Fz	5,5	7,0	8,0	8,0	8,0	8,0	7,0	7,0	7,0	7,0
2000	Fx/Fy	1,6	2,0	2,3	2,7	2,7	2,7	2,3	2,3	2,3	2,3
2500	Fz	4,0	4,0	5,0	5,0	5,0	6,0	6,0	6,0	5,0	5,0
2500	Fx/Fy	1,1	1,3	1,4	1,7	1,7	1,7	1,7	2,0	1,7	1,7
3000	Fz	3,0	4,0	5,0	5,0	5,0	5,0	6,0	6,0	5,0	5,0
3000	Fx/Fy	1,0	1,3	1,7	1,7	1,7	1,7	2,0	2,0	1,7	1,7

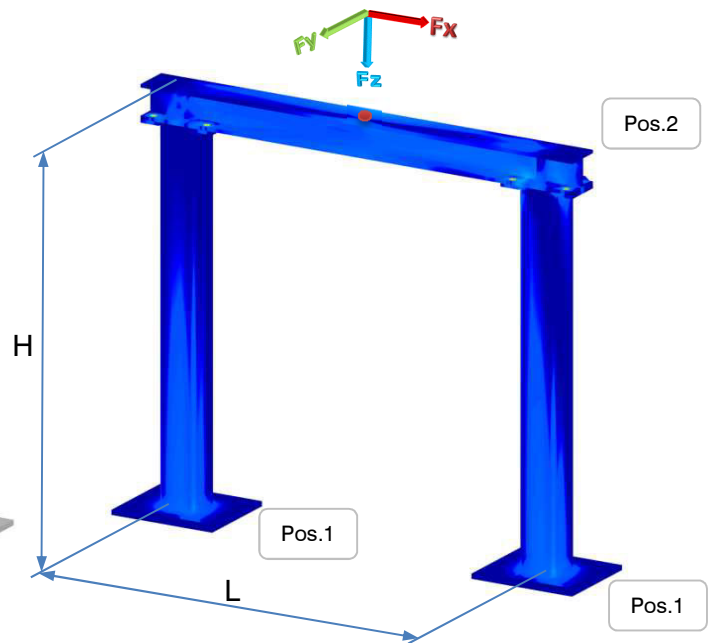
Werte in kN

Fx und Fy dürfen gleichzeitig wirken

Berechnungsparameter:

Teilsicherheitsbeiwert 1,5; Lindapter Trägerklemme Typ BR M16
 $f = L/200$

Anwendung: MP-FLEX-100-A04



Bauteile: Pos.1 = MP-FLEX-100-K12
 Pos.2 = MP-FLEX-100-T01

Einzellasten:		Maß L(mm)									
Maß H(mm)	Lastrichtung	600	800	1000	1200	1400	1600	1800	2000	2500	3000
400	Fz	11,0	10,0	8,5	7,0	6,0	5,0	4,0	3,0	3,0	2,5
400	Fx/Fy	3,1	2,5	2,1	1,8	1,5	1,3	1,1	0,9	0,9	0,7
600	Fz	14,0	13,0	11,0	9,5	8,0	7,0	6,0	5,5	4,5	4,0
600	Fx/Fy	4,0	3,7	3,1	2,7	2,3	2,0	1,7	1,6	1,3	1,1
800	Fz	15,0	14,0	12,0	11,5	10,0	9,0	8,0	7,0	5,5	4,5
800	Fx/Fy	5,0	4,7	4,0	3,3	2,9	2,6	2,3	2,0	1,6	1,3
1000	Fz	19,0	17,0	15,0	13,5	11,0	10,0	9,0	8,5	7,0	6,0
1000	Fx/Fy	5,4	4,8	4,3	3,9	3,1	2,9	2,6	2,4	2,0	1,7
1200	Fz	20,0	18,0	16,0	15,0	13,0	12,0	11,0	10,0	8,0	7,0
1200	Fx/Fy	5,7	5,1	4,6	4,3	3,7	3,4	3,1	2,9	2,3	2,0
1400	Fz	15,0	18,0	17,0	16,0	14,0	13,0	12,0	11,0	9,0	7,5
1400	Fx/Fy	4,3	5,1	4,9	4,6	4,0	3,7	3,4	3,1	2,6	2,1
1600	Fz	11,0	13,0	13,0	12,0	12,0	12,0	11,0	11,0	9,5	9,0
1600	Fx/Fy	3,1	3,7	4,3	4,0	4,0	4,0	3,7	3,7	3,2	2,6
1800	Fz	8,0	9,0	10,0	10,0	11,0	11,0	10,0	10,0	9,0	9,0
1800	Fx/Fy	2,3	2,6	2,9	3,3	3,7	3,7	3,3	3,3	3,0	3,0
2000	Fz	5,5	7,0	8,0	8,0	8,0	8,0	7,0	7,0	7,0	7,0
2000	Fx/Fy	1,6	2,0	2,3	2,7	2,7	2,7	2,3	2,3	2,3	2,3
2500	Fz	4,0	4,0	5,0	5,0	5,0	6,0	6,0	6,0	5,0	5,0
2500	Fx/Fy	1,1	1,3	1,4	1,7	1,7	1,7	1,7	2,0	1,7	1,7
3000	Fz	3,0	4,0	5,0	5,0	5,0	5,0	6,0	6,0	5,0	5,0
3000	Fx/Fy	1,0	1,3	1,7	1,7	1,7	1,7	2,0	2,0	1,7	1,7

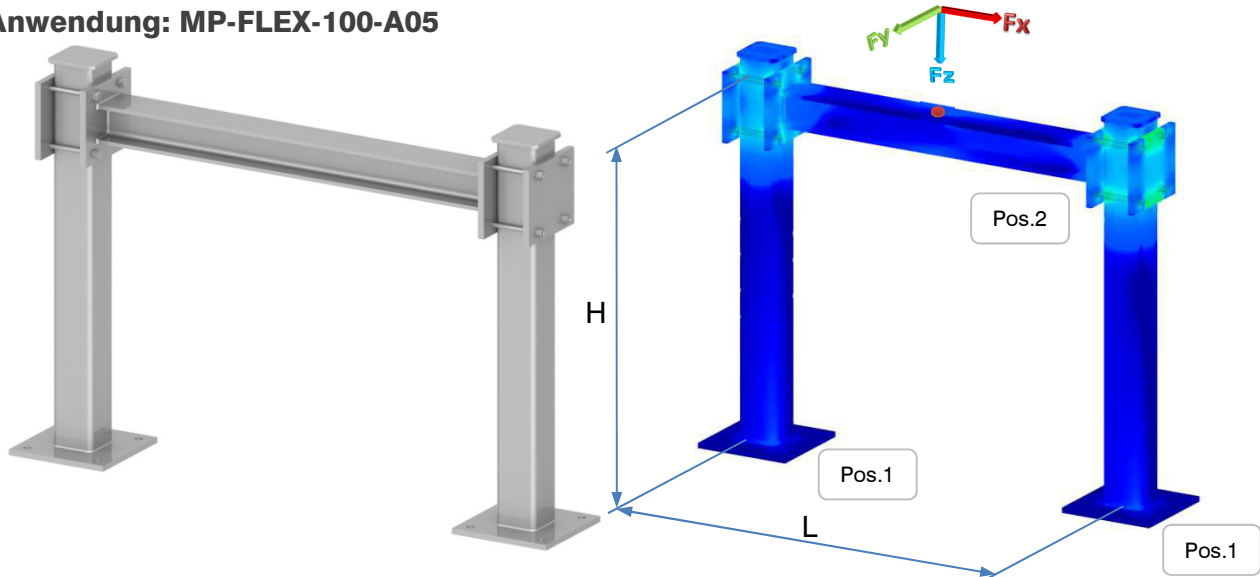
Werte in kN

Fx und Fy dürfen gleichzeitig wirken

Berechnungsparameter:

Teilsicherheitsbeiwert 1,5; Lindapter Trägerklemme Typ BR M16
 $f = L/200$

Anwendung: MP-FLEX-100-A05



Bauteile: Pos.1 = MP-FLEX-100-K01
 Pos.2 = MP-FLEX-100-T11

Einzellasten:		Maß L(mm)									
Maß H(mm)	Lastrichtung	600	800	1000	1200	1400	1600	1800	2000	2500	3000
400	Fz	25,0	24,0	23,0	22,0	22,0	20,0	20,0	20,0	13,0	10,0
400	Fx/Fy	8,3	8,0	7,7	7,3	7,3	6,7	6,7	6,7	4,3	3,3
600	Fz	24,0	24,0	23,0	22,0	21,0	20,0	20,0	20,0	15,0	12,0
600	Fx/Fy	8,0	8,0	7,7	7,3	7,0	6,7	6,7	6,7	5,0	4,0
800	Fz	20,0	21,0	21,0	22,0	23,0	22,0	19,0	18,0	14,0	11,0
800	Fx/Fy	5,7	6,0	7,0	7,3	7,7	7,3	6,3	6,0	4,7	3,7
1000	Fz	15,0	16,0	17,0	20,0	20,0	19,0	18,0	16,0	13,0	10,0
1000	Fx/Fy	5,0	5,3	5,7	6,7	6,7	6,3	6,0	5,3	4,3	3,3
1200	Fz	14,0	16,0	18,0	18,0	17,0	15,0	14,0	13,0	12,0	9,0
1200	Fx/Fy	4,0	5,3	5,1	5,1	4,9	4,3	4,0	3,7	3,4	2,6
1400	Fz	15,0	15,0	17,0	17,0	16,0	15,0	13,0	12,0	11,0	9,0
1400	Fx/Fy	4,3	4,3	4,9	4,9	4,6	4,3	3,7	3,4	3,1	3,0
1600	Fz	11,0	13,0	13,0	12,0	12,0	12,0	11,0	11,0	10,0	9,0
1600	Fx/Fy	3,1	3,7	4,3	4,0	4,0	4,0	3,7	3,7	3,3	3,0
1800	Fz	8,0	9,0	10,0	10,0	11,0	11,0	10,0	10,0	9,0	9,0
1800	Fx/Fy	2,3	2,6	2,9	3,3	3,7	3,7	3,3	3,3	3,0	3,0
2000	Fz	5,5	7,0	8,0	8,0	8,0	8,0	7,0	7,0	7,0	7,0
2000	Fx/Fy	1,6	2,0	2,3	2,7	2,7	2,7	2,3	2,3	2,3	2,3
2500	Fz	4,0	4,0	5,0	5,0	5,0	6,0	6,0	6,0	5,0	5,0
2500	Fx/Fy	1,1	1,3	1,4	1,7	1,7	1,7	1,7	2,0	1,7	1,7
3000	Fz	3,0	4,0	5,0	5,0	5,0	5,0	6,0	6,0	5,0	5,0
3000	Fx/Fy	1,0	1,3	1,7	1,7	1,7	1,7	2,0	2,0	1,7	1,7

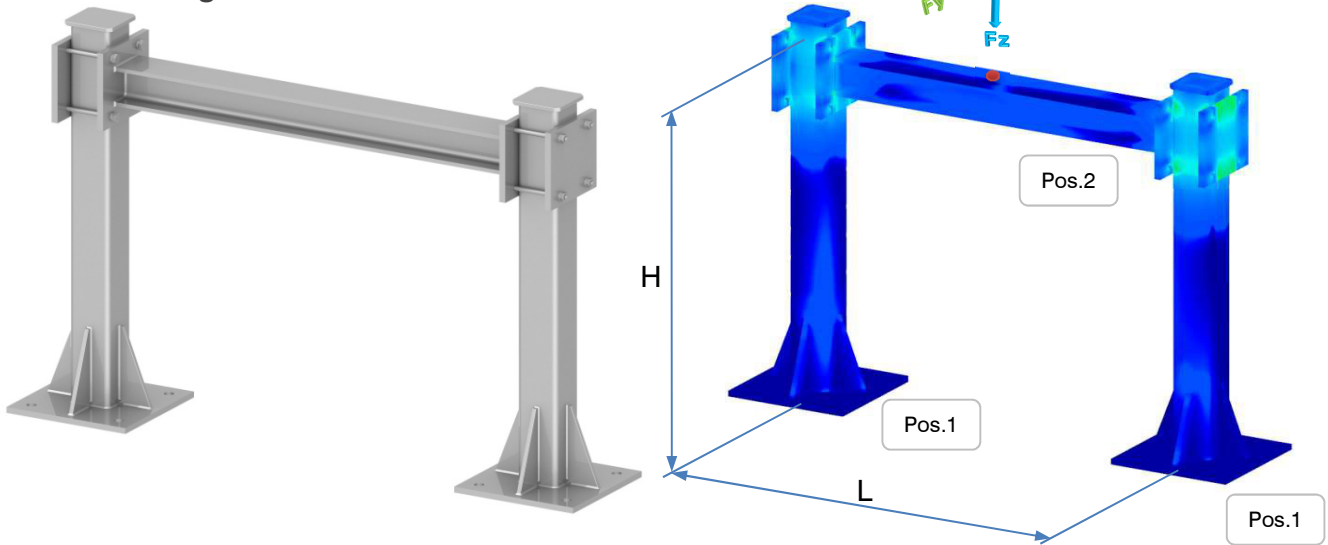
Werte in kN

Fx und Fy dürfen gleichzeitig wirken

Berechnungsparameter:

Teilsicherheitsbeiwert 1,5; Beton C20/25 gerissen;
 Dübel Fischer FAZ II M16; f = L/200

Anwendung: MP-FLEX-100-A06



Bauteile: Pos.1 = MP-FLEX-100-K02
 Pos.2 = MP-FLEX-100-T11

Einzellasten:		Maß L(mm)									
Maß H(mm)	Lastrichtung	600	800	1000	1200	1400	1600	1800	2000	2500	3000
400	Fz	25,0	24,0	23,0	22,0	22,0	20,0	20,0	20,0	13,0	10,0
400	Fx/Fy	8,3	8,0	7,7	7,3	7,3	6,7	6,7	6,7	4,3	3,3
600	Fz	24,0	24,0	23,0	22,0	21,0	20,0	20,0	20,0	15,0	12,0
600	Fx/Fy	8,0	8,0	7,7	7,3	7,0	6,7	6,7	6,7	5,0	4,0
800	Fz	24,0	24,0	23,0	23,0	23,0	22,0	19,0	18,0	14,0	11,0
800	Fx/Fy	6,9	6,9	6,6	6,6	6,6	6,3	6,3	6,0	4,7	3,7
1000	Fz	22,0	21,0	20,0	20,0	20,0	19,0	18,0	16,0	13,0	10,0
1000	Fx/Fy	7,3	7,0	6,7	6,7	6,7	6,3	6,0	5,3	4,3	3,3
1200	Fz	18,0	18,0	18,0	18,0	17,0	15,0	14,0	13,0	12,0	9,0
1200	Fx/Fy	6,0	6,0	5,1	5,1	4,9	4,3	4,0	3,7	3,4	2,6
1400	Fz	16,0	16,0	17,0	17,0	16,0	15,0	13,0	12,0	11,0	9,0
1400	Fx/Fy	5,3	5,3	4,9	4,9	4,6	4,3	3,7	3,4	3,1	3,0
1600	Fz	15,0	14,0	13,0	12,0	12,0	12,0	11,0	11,0	10,0	9,0
1600	Fx/Fy	4,3	4,0	4,3	4,0	4,0	4,0	3,7	3,7	3,3	3,0
1800	Fz	14,0	13,0	12,0	11,0	11,0	11,0	10,0	10,0	9,0	9,0
1800	Fx/Fy	4,0	3,7	3,4	3,7	3,7	3,7	3,3	3,3	3,0	3,0
2000	Fz	12,0	11,0	10,0	9,0	9,0	8,0	7,0	7,0	7,0	7,0
2000	Fx/Fy	3,4	3,1	2,9	3,0	3,0	2,7	2,3	2,3	2,3	2,3
2500	Fz	8,0	8,0	7,0	7,0	6,0	6,0	6,0	6,0	5,0	5,0
2500	Fx/Fy	2,3	2,3	2,0	2,0	1,7	1,7	1,7	2,0	1,7	1,7
3000	Fz	5,5	5,0	5,0	5,0	5,0	5,0	6,0	6,0	5,0	5,0
3000	Fx/Fy	1,6	1,7	1,7	1,7	1,7	1,7	2,0	2,0	1,7	1,7

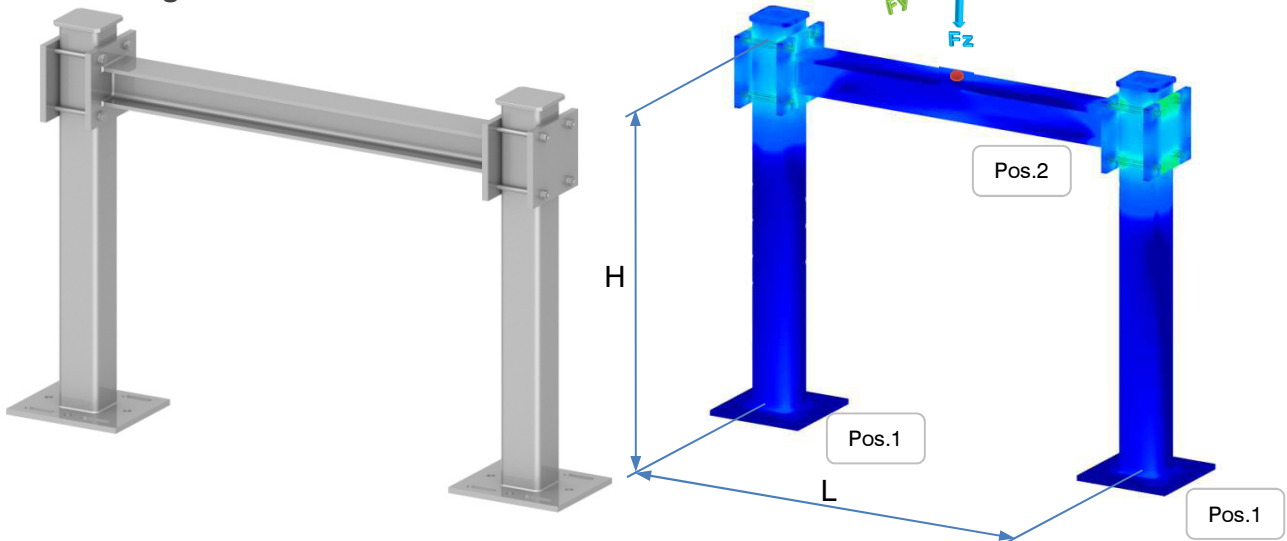
Werte in kN

Fx und Fy dürfen gleichzeitig wirken

Berechnungsparameter:

Teilsicherheitsbeiwert 1,5; Beton C20/25 gerissen;
 Dübel Fischer FAZ II M20; f = L/200

Anwendung: MP-FLEX-100-A07



Bauteile: Pos.1 = MP-FLEX-100-K09
 Pos.2 = MP-FLEX-100-T11

Einzellasten:		Maß L(mm)									
Maß H(mm)	Lastrichtung	600	800	1000	1200	1400	1600	1800	2000	2500	3000
400	Fz	11,0	10,0	8,5	7,0	6,0	5,0	4,0	3,0	3,0	2,5
400	Fx/Fy	3,1	2,5	2,1	1,8	1,5	1,3	1,1	0,9	0,9	0,7
600	Fz	14,0	13,0	11,0	9,5	8,0	7,0	6,0	5,5	4,5	4,0
600	Fx/Fy	4,0	3,7	3,1	2,7	2,3	2,0	1,7	1,6	1,3	1,1
800	Fz	15,0	14,0	12,0	11,5	10,0	9,0	8,0	7,0	5,5	4,5
800	Fx/Fy	5,0	4,7	4,0	3,3	2,9	2,6	2,3	2,0	1,6	1,3
1000	Fz	19,0	17,0	15,0	13,5	11,0	10,0	9,0	8,5	7,0	6,0
1000	Fx/Fy	5,4	4,9	4,3	3,9	3,1	2,9	2,6	2,4	2,0	1,7
1200	Fz	20,0	18,0	16,0	15,0	13,0	12,0	11,0	10,0	8,0	7,0
1200	Fx/Fy	5,7	5,1	4,6	4,3	3,7	3,4	3,1	2,9	2,3	2,0
1400	Fz	15,0	18,0	17,0	16,0	14,0	13,0	12,0	11,0	9,0	7,5
1400	Fx/Fy	4,3	5,1	4,9	4,6	4,0	3,7	3,4	3,1	2,6	2,1
1600	Fz	11,0	13,0	13,0	12,0	12,0	12,0	11,0	11,0	9,5	9,0
1600	Fx/Fy	3,1	3,7	4,3	4,0	4,0	4,0	3,7	3,7	3,2	2,6
1800	Fz	8,0	9,0	10,0	10,0	11,0	11,0	10,0	10,0	9,0	9,0
1800	Fx/Fy	2,3	2,6	2,9	3,3	3,7	3,7	3,3	3,3	3,0	3,0
2000	Fz	5,5	7,0	8,0	8,0	8,0	8,0	7,0	7,0	7,0	7,0
2000	Fx/Fy	1,6	2,0	2,3	2,7	2,7	2,7	2,3	2,3	2,3	2,3
2500	Fz	4,0	4,0	5,0	5,0	5,0	6,0	6,0	6,0	5,0	5,0
2500	Fx/Fy	1,1	1,3	1,4	1,7	1,7	1,7	1,7	2,0	1,7	1,7
3000	Fz	3,0	4,0	5,0	5,0	5,0	5,0	6,0	6,0	5,0	5,0
3000	Fx/Fy	1,0	1,3	1,7	1,7	1,7	1,7	2,0	2,0	1,7	1,7

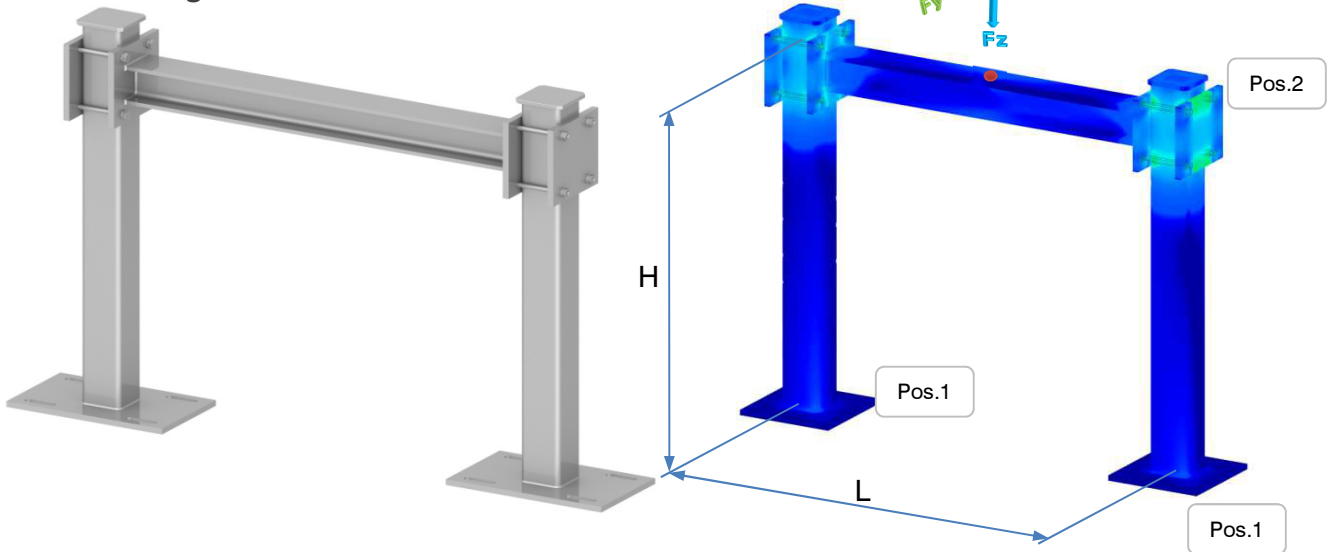
Werte in kN

Fx und Fy dürfen gleichzeitig wirken

Berechnungsparameter:

Teilsicherheitsbeiwert 1,5; Lindapter Trägerklemme Typ BR M16
 $f = L/200$

Anwendung: MP-FLEX-100-A08



Bauteile: Pos.1 = MP-FLEX-100-K10
 Pos.2 = MP-FLEX-100-T11

Einzellasten:		Maß L(mm)									
Maß H(mm)	Lastrichtung	600	800	1000	1200	1400	1600	1800	2000	2500	3000
400	Fz	11,0	10,0	8,5	7,0	6,0	5,0	4,0	3,0	3,0	2,5
400	Fx/Fy	3,1	2,5	2,1	1,8	1,5	1,3	1,1	0,9	0,9	0,7
600	Fz	14,0	13,0	11,0	9,5	8,0	7,0	6,0	5,5	4,5	4,0
600	Fx/Fy	4,0	3,7	3,1	2,7	2,3	2,0	1,7	1,6	1,3	1,1
800	Fz	15,0	14,0	12,0	11,5	10,0	9,0	8,0	7,0	5,5	4,5
800	Fx/Fy	5,0	4,7	4,0	3,3	2,9	2,6	2,3	2,0	1,6	1,3
1000	Fz	19,0	17,0	15,0	13,5	11,0	10,0	9,0	8,5	7,0	6,0
1000	Fx/Fy	5,4	4,9	4,3	3,9	3,1	2,9	2,6	2,4	2,0	1,7
1200	Fz	20,0	18,0	16,0	15,0	13,0	12,0	11,0	10,0	8,0	7,0
1200	Fx/Fy	5,7	5,1	4,6	4,3	3,7	3,4	3,1	2,9	2,3	2,0
1400	Fz	15,0	18,0	17,0	16,0	14,0	13,0	12,0	11,0	9,0	7,5
1400	Fx/Fy	4,3	5,1	4,9	4,6	4,0	3,7	3,4	3,1	2,6	2,1
1600	Fz	11,0	13,0	13,0	12,0	12,0	12,0	11,0	11,0	9,5	9,0
1600	Fx/Fy	3,1	3,7	4,3	4,0	4,0	4,0	3,7	3,7	3,2	2,6
1800	Fz	8,0	9,0	10,0	10,0	11,0	11,0	10,0	10,0	9,0	9,0
1800	Fx/Fy	2,3	2,6	2,9	3,3	3,7	3,7	3,3	3,3	3,0	3,0
2000	Fz	5,5	7,0	8,0	8,0	8,0	8,0	7,0	7,0	7,0	7,0
2000	Fx/Fy	1,6	2,0	2,3	2,7	2,7	2,7	2,3	2,3	2,3	2,3
2500	Fz	4,0	4,0	5,0	5,0	5,0	6,0	6,0	6,0	5,0	5,0
2500	Fx/Fy	1,1	1,3	1,4	1,7	1,7	1,7	1,7	2,0	1,7	1,7
3000	Fz	3,0	4,0	5,0	5,0	5,0	5,0	6,0	6,0	5,0	5,0
3000	Fx/Fy	1,0	1,3	1,7	1,7	1,7	1,7	2,0	2,0	1,7	1,7

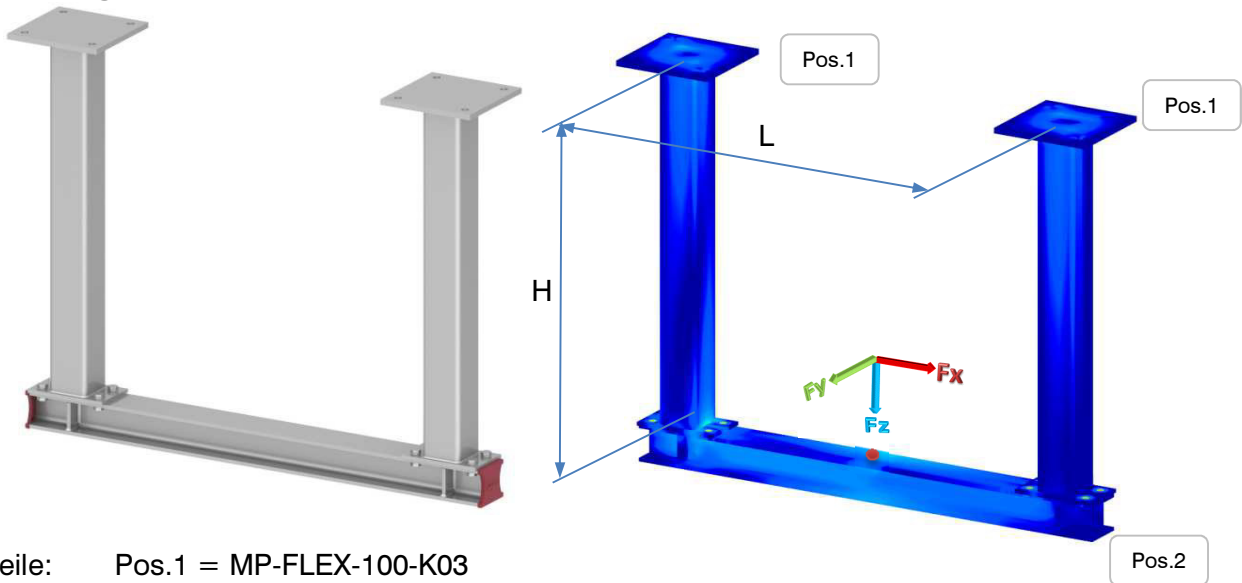
Werte in kN

Fx und Fy dürfen gleichzeitig wirken

Berechnungsparameter:

Teilsicherheitsbeiwert 1,5; Lindapter Trägerklemme Typ BR M16
 $f = L/200$

Anwendung: MP-FLEX-100-A09



Bauteile: Pos.1 = MP-FLEX-100-K03
 Pos.2 = MP-FLEX-100-T01

Einzellasten:		Maß L(mm)									
Maß H(mm)	Lastrichtung	600	800	1000	1200	1400	1600	1800	2000	2500	3000
400	Fz	20,0	18,0	17,0	17,0	17,0	17,0	16,0	16,0	16,0	14,0
400	Fx/Fy	6,7	6,0	5,7	5,7	5,7	5,7	5,3	5,3	5,3	4,0
600	Fz	17,0	17,0	15,0	15,0	14,0	14,0	13,0	13,0	12,0	11,0
600	Fx/Fy	4,8	4,8	5,0	5,0	4,7	4,7	4,3	4,3	4,0	3,7
800	Fz	15,0	15,0	15,0	14,5	14,5	14,0	13,0	13,0	12,0	11,0
800	Fx/Fy	3,8	3,8	3,8	3,6	3,6	3,5	3,3	3,3	3,0	2,8
1000	Fz	12,0	12,0	12,0	11,0	10,0	10,0	10,0	9,0	9,0	9,0
1000	Fx/Fy	3,4	3,4	3,4	3,7	3,3	3,3	3,3	3,0	3,0	2,5
1200	Fz	10,0	10,0	9,0	9,0	9,0	9,0	8,0	8,0	8,0	8,0
1200	Fx/Fy	2,8	3,3	3,0	3,0	3,0	3,0	2,7	2,7	2,7	2,7
1400	Fz	8,0	8,0	8,0	8,0	8,0	8,0	8,0	7,5	7,5	7,0
1400	Fx/Fy	2,7	2,7	2,7	2,7	2,7	2,7	2,7	2,5	2,5	2,3
1600	Fz	7,5	7,5	7,5	7,5	7,5	7,0	7,0	7,0	7,0	6,5
1600	Fx/Fy	2,5	2,5	2,5	2,5	2,5	2,3	2,3	2,3	2,3	2,2
1800	Fz	6,0	6,0	6,5	6,5	6,5	6,5	6,5	6,5	6,5	6,0
1800	Fx/Fy	1,7	2,0	2,2	2,2	2,2	2,2	2,2	2,2	2,2	2,0
2000	Fz	5,0	5,0	5,5	6,0	6,0	6,0	6,0	6,0	6,0	5,5
2000	Fx/Fy	1,4	1,7	1,8	2,0	2,0	2,0	2,0	2,0	2,0	1,8
2500	Fz	3,0	3,0	3,0	3,5	4,0	4,5	4,5	5,0	4,5	4,5
2500	Fx/Fy	0,8	0,8	1,0	1,2	1,3	1,5	1,5	1,7	1,5	1,5
3000	Fz	2,0	2,0	2,0	2,5	2,5	2,5	3,0	3,0	3,5	4,0
3000	Fx/Fy	0,4	0,5	0,7	0,8	0,8	0,8	1,0	1,0	1,2	1,3

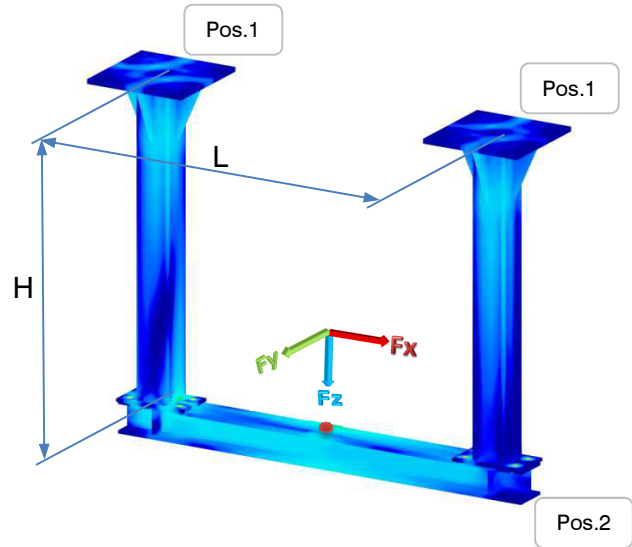
Werte in kN

Fx und Fy dürfen gleichzeitig wirken

Berechnungsparameter:

Teilsicherheitsbeiwert 1,5; Beton C20/25 gerissen;
 Dübel Fischer FAZ II M16; f = L/200

Anwendung: MP-FLEX-100-A10



Bauteile: Pos.1 = MP-FLEX-100-K04
 Pos.2 = MP-FLEX-100-T01

Einzellasten:		Maß L(mm)									
Maß H(mm)	Lastrichtung	600	800	1000	1200	1400	1600	1800	2000	2500	3000
400	Fz	30,0	28,0	26,0	24,0	23,0	21,0	20,0	19,0	17,0	15,0
400	Fx/Fy	10,0	9,3	8,7	8,0	7,7	7,0	6,7	6,3	5,7	5,0
600	Fz	27,0	26,0	25,0	23,0	23,0	21,0	20,0	19,0	17,0	15,0
600	Fx/Fy	9,0	8,7	8,3	7,7	7,7	7,0	6,7	6,3	5,7	5,0
800	Fz	22,5	22,0	21,0	21,0	20,0	20,0	18,0	17,0	16,0	15,0
800	Fx/Fy	7,5	7,3	7,0	7,0	6,7	6,7	6,0	5,7	5,3	5,0
1000	Fz	19,0	18,0	17,0	17,0	17,0	16,0	15,0	15,0	14,0	13,0
1000	Fx/Fy	6,3	6,0	5,7	5,7	5,7	5,3	5,0	5,0	4,7	4,3
1200	Fz	16,5	16,5	16,0	16,0	15,0	15,0	15,0	15,0	14,0	12,0
1200	Fx/Fy	5,5	5,5	5,3	5,3	5,0	5,0	5,0	5,0	4,7	4,0
1400	Fz	12,0	14,0	14,0	14,0	14,0	13,0	13,0	12,0	12,0	12,0
1400	Fx/Fy	4,0	4,7	4,7	4,7	4,7	4,3	4,3	4,0	4,0	4,0
1600	Fz	10,0	11,0	11,0	12,0	12,0	12,0	12,0	12,0	11,0	11,0
1600	Fx/Fy	2,5	3,1	3,7	4,0	4,0	4,0	4,0	4,0	3,7	3,7
1800	Fz	7,0	8,0	11,0	11,0	11,0	11,0	11,0	11,0	10,0	10,0
1800	Fx/Fy	1,8	2,0	3,7	3,7	3,7	3,7	3,7	3,7	3,3	3,3
2000	Fz	6,0	7,0	11,0	10,0	10,0	10,0	10,0	10,0	9,0	9,0
2000	Fx/Fy	2,0	2,3	3,7	3,3	3,3	3,3	3,3	3,3	3,0	3,0
2500	Fz	5,0	6,0	7,0	7,0	7,0	7,0	7,0	7,0	6,0	6,0
2500	Fx/Fy	1,7	2,0	2,3	2,3	2,3	2,3	2,3	2,3	2,0	2,0
3000	Fz	4,0	5,0	6,0	6,0	6,0	6,0	6,0	6,0	5,0	5,0
3000	Fx/Fy	1,3	1,3	1,5	1,5	1,5	1,5	1,5	1,5	1,3	1,3

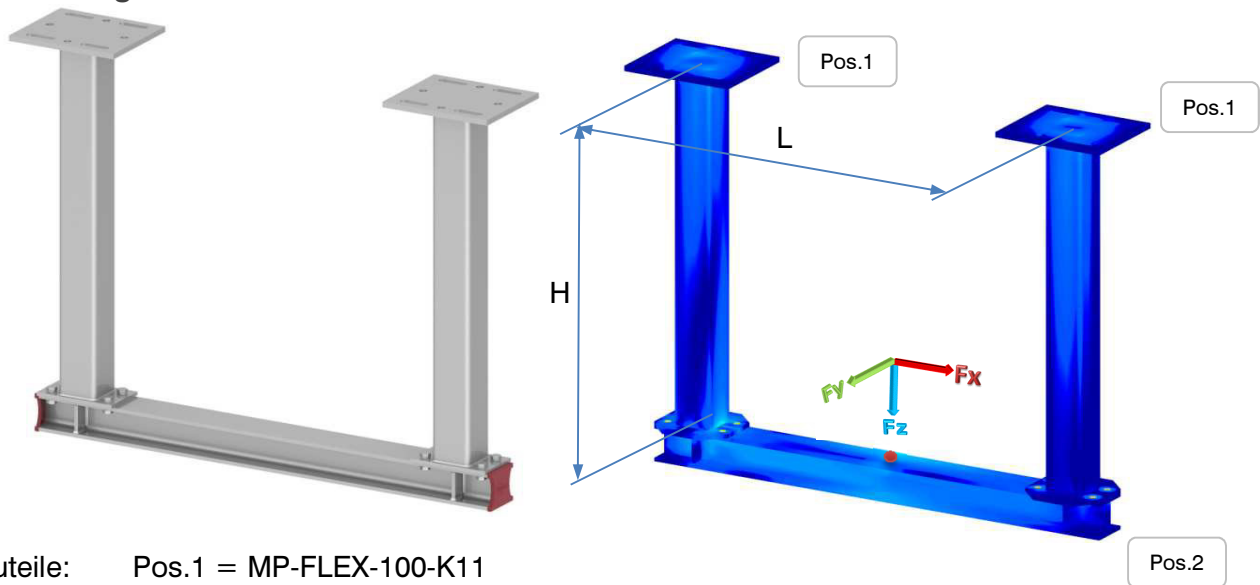
Werte in kN

Fx und Fy dürfen gleichzeitig wirken

Berechnungsparameter:

Teilsicherheitsbeiwert 1,5; Beton C20/25 gerissen;
 Dübel Fischer FAZ II M20; f = L/200

Anwendung: MP-FLEX-100-A11



Bauteile: Pos.1 = MP-FLEX-100-K11
 Pos.2 = MP-FLEX-100-T01

Einzellasten:		Maß L(mm)									
Maß H(mm)	Lastrichtung	600	800	1000	1200	1400	1600	1800	2000	2500	3000
400	Fz	11,0	10,0	10,0	8,0	7,0	6,0	5,0	4,0	3,5	3,0
400	Fx/Fy	3,7	3,3	2,0	2,0	1,8	1,5	1,3	1,3	1,2	0,9
600	Fz	13,0	12,0	11,0	10,0	9,0	8,0	7,0	6,0	5,0	4,0
600	Fx/Fy	4,3	4,0	2,8	2,5	2,3	2,0	1,8	1,5	1,3	1,0
800	Fz	15,0	15,0	14,0	12,5	11,0	10,0	9,0	8,0	6,5	5,0
800	Fx/Fy	3,8	3,8	3,5	3,1	2,8	2,5	2,3	2,0	1,6	1,3
1000	Fz	12,0	12,0	12,0	11,0	10,0	10,0	10,0	9,0	8,0	6,5
1000	Fx/Fy	3,4	3,4	3,4	3,7	3,3	3,3	2,5	2,2	1,7	1,4
1200	Fz	10,0	10,0	9,0	9,0	9,0	9,0	8,0	8,0	8,0	7,0
1200	Fx/Fy	2,8	3,3	3,0	3,0	3,0	3,0	2,7	2,7	2,7	2,3
1400	Fz	8,0	8,0	8,0	8,0	8,0	8,0	8,0	7,5	7,5	7,0
1400	Fx/Fy	2,7	2,7	2,7	2,7	2,7	2,7	2,7	2,5	2,5	2,3
1600	Fz	7,5	7,5	7,5	7,5	7,5	7,0	7,0	7,0	7,0	6,5
1600	Fx/Fy	2,5	2,5	2,5	2,5	2,5	2,3	2,3	2,3	2,3	2,2
1800	Fz	6,0	6,0	6,5	6,5	6,5	6,5	6,5	6,5	6,5	6,0
1800	Fx/Fy	1,7	2,0	2,2	2,2	2,2	2,2	2,2	2,2	2,2	2,0
2000	Fz	5,0	5,0	5,5	6,0	6,0	6,0	6,0	6,0	6,0	5,5
2000	Fx/Fy	1,4	1,7	1,8	2,0	2,0	2,0	2,0	2,0	2,0	1,8
2500	Fz	3,0	3,0	3,0	3,5	4,0	4,5	4,5	5,0	4,5	4,5
2500	Fx/Fy	0,8	0,8	1,0	1,2	1,3	1,5	1,5	1,7	1,5	1,5
3000	Fz	2,0	2,0	2,0	2,5	2,5	2,5	3,0	3,0	3,5	4,0
3000	Fx/Fy	0,4	0,5	0,7	0,8	0,8	0,8	1,0	1,0	1,2	1,3

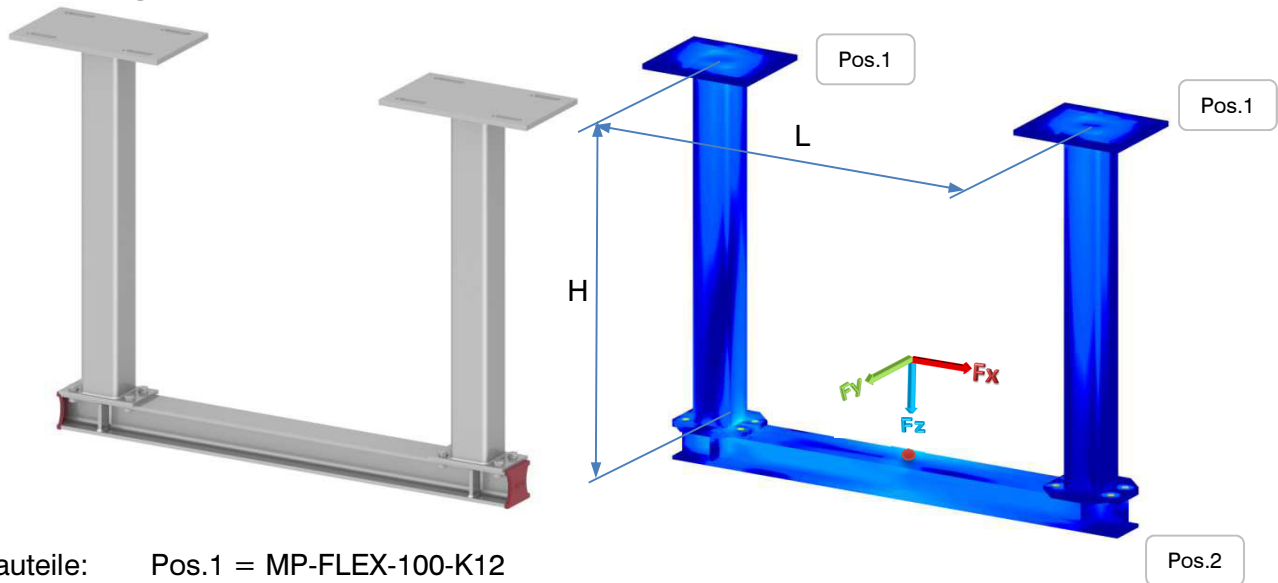
Werte in kN

Fx und Fy dürfen gleichzeitig wirken

Berechnungsparameter:

Teilsicherheitsbeiwert 1,5; Lindapter Trägerklemme Typ BR M16
 $f = L/200$

Anwendung: MP-FLEX-100-A12



Bauteile: Pos.1 = MP-FLEX-100-K12
 Pos.2 = MP-FLEX-100-T01

Einzellasten:		Maß L(mm)									
Maß H(mm)	Lastrichtung	600	800	1000	1200	1400	1600	1800	2000	2500	3000
400	Fz	11,0	10,0	10,0	8,0	7,0	6,0	5,0	4,0	3,5	3,0
400	Fx/Fy	3,7	3,3	2,0	2,0	1,8	1,5	1,3	1,3	1,2	0,9
600	Fz	13,0	12,0	11,0	10,0	9,0	8,0	7,0	6,0	5,0	4,0
600	Fx/Fy	4,3	4,0	2,8	2,5	2,3	2,0	1,8	1,5	1,3	1,0
800	Fz	15,0	15,0	14,0	12,5	11,0	10,0	9,0	8,0	6,5	5,0
800	Fx/Fy	3,8	3,8	3,5	3,1	2,8	2,5	2,3	2,0	1,6	1,3
1000	Fz	12,0	12,0	12,0	11,0	10,0	10,0	10,0	9,0	8,0	6,5
1000	Fx/Fy	3,4	3,4	3,4	3,7	3,3	3,3	2,5	2,2	1,7	1,4
1200	Fz	10,0	10,0	9,0	9,0	9,0	9,0	8,0	8,0	8,0	7,0
1200	Fx/Fy	2,8	3,3	3,0	3,0	3,0	3,0	2,7	2,7	2,7	2,3
1400	Fz	8,0	8,0	8,0	8,0	8,0	8,0	8,0	7,5	7,5	7,0
1400	Fx/Fy	2,7	2,7	2,7	2,7	2,7	2,7	2,7	2,5	2,5	2,3
1600	Fz	7,5	7,5	7,5	7,5	7,5	7,0	7,0	7,0	7,0	6,5
1600	Fx/Fy	2,5	2,5	2,5	2,5	2,5	2,3	2,3	2,3	2,3	2,2
1800	Fz	6,0	6,0	6,5	6,5	6,5	6,5	6,5	6,5	6,5	6,0
1800	Fx/Fy	1,7	2,0	2,2	2,2	2,2	2,2	2,2	2,2	2,2	2,0
2000	Fz	5,0	5,0	5,5	6,0	6,0	6,0	6,0	6,0	6,0	5,5
2000	Fx/Fy	1,4	1,7	1,8	2,0	2,0	2,0	2,0	2,0	2,0	1,8
2500	Fz	3,0	3,0	3,0	3,5	4,0	4,5	4,5	5,0	4,5	4,5
2500	Fx/Fy	0,8	0,8	1,0	1,2	1,3	1,5	1,5	1,7	1,5	1,5
3000	Fz	2,0	2,0	2,0	2,5	2,5	2,5	3,0	3,0	3,5	4,0
3000	Fx/Fy	0,4	0,5	0,7	0,8	0,8	0,8	1,0	1,0	1,2	1,3

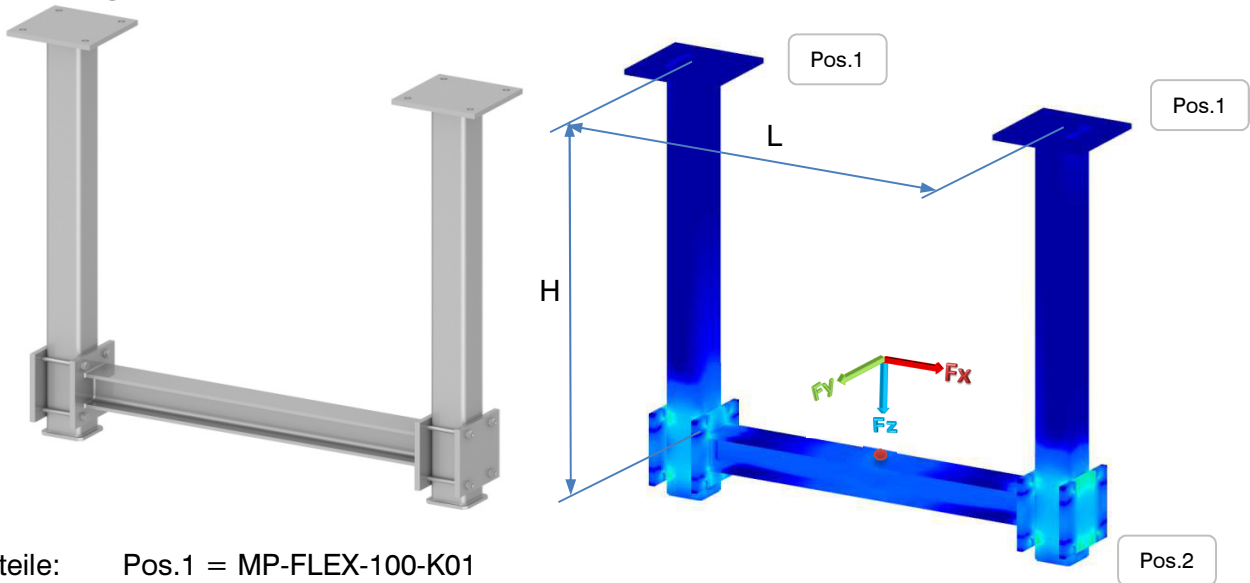
Werte in kN

Fx und Fy dürfen gleichzeitig wirken

Berechnungsparameter:

Teilsicherheitsbeiwert 1,5; Lindapter Trägerklemme Typ BR M16
 $f = L/200$

Anwendung: MP-FLEX-100-A13



Bauteile: Pos.1 = MP-FLEX-100-K01
 Pos.2 = MP-FLEX-100-T11

Einzellasten:		Maß L(mm)									
Maß H(mm)	Lastrichtung	600	800	1000	1200	1400	1600	1800	2000	2500	3000
400	Fz	20,0	18,0	17,0	17,0	17,0	17,0	16,0	16,0	16,0	15,0
400	Fx/Fy	6,7	6,0	5,7	5,7	5,7	5,7	5,3	5,3	5,3	4,3
600	Fz	17,0	17,0	15,0	15,0	14,0	14,0	13,0	13,0	12,0	11,0
600	Fx/Fy	4,8	4,8	5,0	5,0	4,7	4,7	4,3	4,3	4,0	3,7
800	Fz	15,0	15,0	15,0	14,5	14,5	14,0	13,0	13,0	12,0	11,0
800	Fx/Fy	3,8	3,8	3,8	3,6	3,6	3,5	3,3	3,3	3,0	2,8
1000	Fz	12,0	12,0	12,0	11,0	10,0	10,0	10,0	9,0	9,0	9,0
1000	Fx/Fy	3,4	3,4	3,4	3,7	3,3	3,3	3,3	3,0	3,0	2,5
1200	Fz	10,0	10,0	9,0	9,0	9,0	9,0	8,0	8,0	8,0	8,0
1200	Fx/Fy	2,8	3,3	3,0	3,0	3,0	3,0	2,7	2,7	2,7	2,7
1400	Fz	8,0	8,0	8,0	8,0	8,0	8,0	8,0	7,5	7,5	7,0
1400	Fx/Fy	2,7	2,7	2,7	2,7	2,7	2,7	2,7	2,5	2,5	2,3
1600	Fz	7,5	7,5	7,5	7,5	7,5	7,0	7,0	7,0	7,0	6,5
1600	Fx/Fy	2,5	2,5	2,5	2,5	2,5	2,3	2,3	2,3	2,3	2,2
1800	Fz	6,0	6,0	6,5	6,5	6,5	6,5	6,5	6,5	6,5	6,0
1800	Fx/Fy	1,7	2,0	2,2	2,2	2,2	2,2	2,2	2,2	2,2	2,0
2000	Fz	5,0	5,0	5,5	6,0	6,0	6,0	6,0	6,0	6,0	5,5
2000	Fx/Fy	1,4	1,7	1,8	2,0	2,0	2,0	2,0	2,0	2,0	1,8
2500	Fz	3,0	3,0	3,0	3,5	4,0	4,5	4,5	5,0	4,5	4,5
2500	Fx/Fy	0,8	0,8	1,0	1,2	1,3	1,5	1,5	1,7	1,5	1,5
3000	Fz	2,0	2,0	2,0	2,5	2,5	2,5	3,0	3,0	3,5	4,0
3000	Fx/Fy	0,4	0,5	0,7	0,8	0,8	0,8	1,0	1,0	1,2	1,3

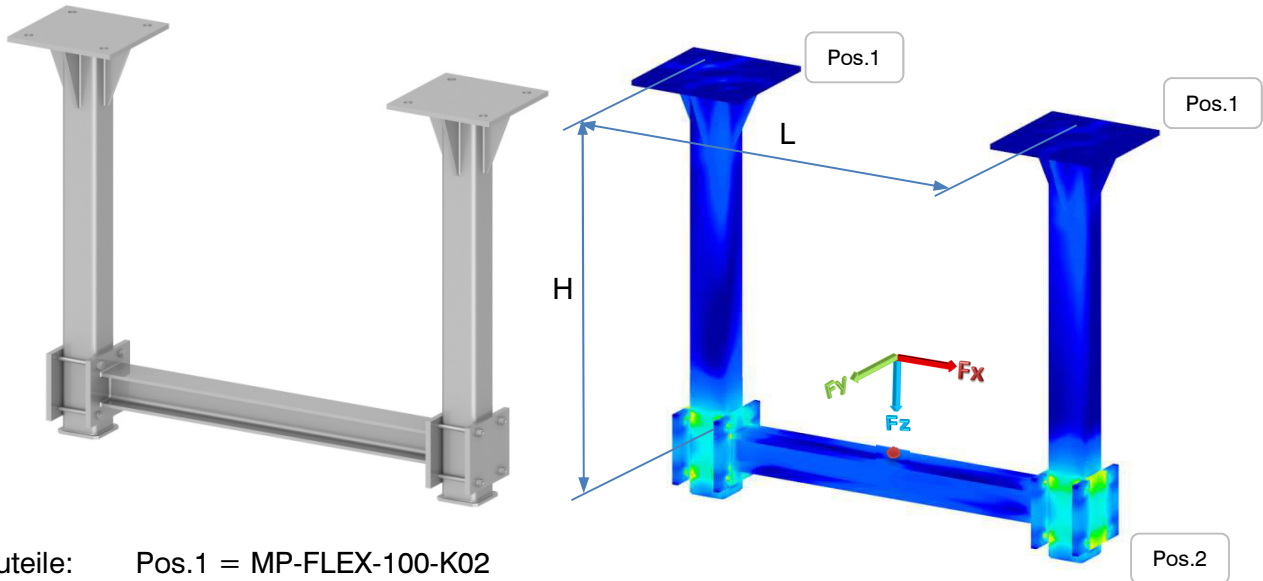
Werte in kN

Fx und Fy dürfen gleichzeitig wirken

Berechnungsparameter:

Teilsicherheitsbeiwert 1,5; Beton C20/25 gerissen;
 Dübel Fischer FAZ II M16; $f = L/200$

Anwendung: MP-FLEX-100-A14



Bauteile: Pos.1 = MP-FLEX-100-K02
 Pos.2 = MP-FLEX-100-T11

Einzellasten:		Maß L(mm)									
Maß H(mm)	Lastrichtung	600	800	1000	1200	1400	1600	1800	2000	2500	3000
400	Fz	30,0	28,0	26,0	24,0	23,0	21,0	20,0	19,0	18,0	17,0
400	Fx/Fy	10,0	9,3	8,7	8,0	7,7	7,0	6,7	6,3	6,0	5,7
600	Fz	27,0	26,0	25,0	23,0	23,0	21,0	20,0	19,0	17,0	16,0
600	Fx/Fy	9,0	8,7	8,3	7,7	7,7	7,0	6,7	6,3	5,7	5,3
800	Fz	22,5	22,0	21,0	21,0	20,0	20,0	18,0	17,0	16,0	15,0
800	Fx/Fy	7,5	7,3	7,0	7,0	6,7	6,7	6,0	5,7	5,3	5,0
1000	Fz	19,0	18,0	17,0	17,0	17,0	16,0	15,0	15,0	14,0	13,0
1000	Fx/Fy	6,3	6,0	5,7	5,7	5,7	5,3	5,0	5,0	4,7	4,3
1200	Fz	16,5	16,5	16,0	16,0	15,0	15,0	15,0	15,0	14,0	12,0
1200	Fx/Fy	5,5	5,5	5,3	5,3	5,0	5,0	5,0	5,0	4,7	4,0
1400	Fz	12,0	14,0	14,0	14,0	14,0	13,0	13,0	12,0	12,0	12,0
1400	Fx/Fy	4,0	4,7	4,7	4,7	4,7	4,3	4,3	4,0	4,0	4,0
1600	Fz	10,0	11,0	11,0	12,0	12,0	12,0	12,0	12,0	11,0	11,0
1600	Fx/Fy	2,5	3,1	3,7	4,0	4,0	4,0	4,0	4,0	3,7	3,7
1800	Fz	7,0	8,0	11,0	11,0	11,0	11,0	11,0	11,0	10,0	10,0
1800	Fx/Fy	1,8	2,0	3,7	3,7	3,7	3,7	3,7	3,7	3,3	3,3
2000	Fz	6,0	7,0	11,0	10,0	10,0	10,0	10,0	10,0	9,0	9,0
2000	Fx/Fy	2,0	2,3	3,7	3,3	3,3	3,3	3,3	3,3	3,0	3,0
2500	Fz	5,0	6,0	7,0	7,0	7,0	7,0	7,0	7,0	6,0	6,0
2500	Fx/Fy	1,7	2,0	2,3	2,3	2,3	2,3	2,3	2,3	2,0	2,0
3000	Fz	4,0	5,0	6,0	6,0	6,0	6,0	6,0	6,0	5,0	5,0
3000	Fx/Fy	1,3	1,3	1,5	1,5	1,5	1,5	1,5	1,5	1,3	1,3

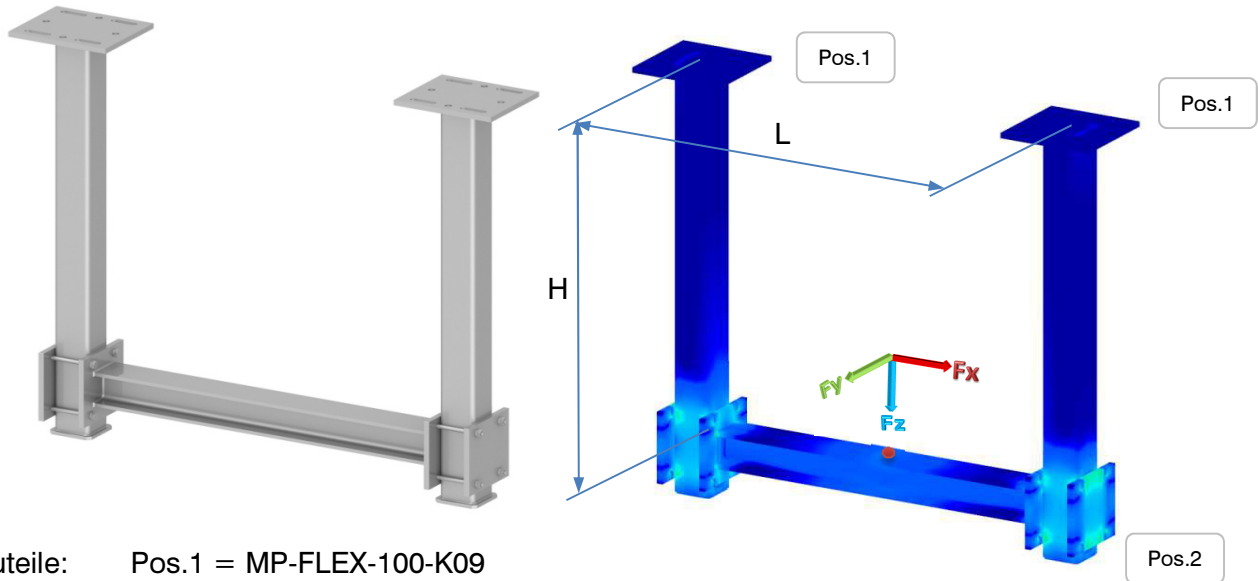
Werte in kN

Fx und Fy dürfen gleichzeitig wirken

Berechnungsparameter:

Teilsicherheitsbeiwert 1,5; Beton C20/25 gerissen;
 Dübel Fischer FAZ II M20 ; f = L/200

Anwendung: MP-FLEX-100-A15



Bauteile: Pos.1 = MP-FLEX-100-K09
 Pos.2 = MP-FLEX-100-T11

Einzellasten:		Maß L(mm)									
Maß H(mm)	Lastrichtung	600	800	1000	1200	1400	1600	1800	2000	2500	3000
400	Fz	11,0	10,0	10,0	8,0	7,0	6,0	5,0	4,0	3,5	3,0
400	Fx/Fy	3,7	3,3	2,0	2,0	1,8	1,5	1,3	1,3	1,2	0,9
600	Fz	13,0	12,0	11,0	10,0	9,0	8,0	7,0	6,0	5,0	4,0
600	Fx/Fy	4,3	4,0	2,8	2,5	2,3	2,0	1,8	1,5	1,3	1,0
800	Fz	15,0	15,0	14,0	12,5	11,0	10,0	9,0	8,0	6,5	5,0
800	Fx/Fy	3,8	3,8	3,5	3,1	2,8	2,5	2,3	2,0	1,6	1,3
1000	Fz	12,0	12,0	12,0	11,0	10,0	10,0	10,0	9,0	8,0	6,5
1000	Fx/Fy	3,4	3,4	3,4	3,7	3,3	3,3	2,5	2,2	1,7	1,4
1200	Fz	10,0	10,0	9,0	9,0	9,0	9,0	8,0	8,0	8,0	7,0
1200	Fx/Fy	2,8	3,3	3,0	3,0	3,0	3,0	2,7	2,7	2,7	2,3
1400	Fz	8,0	8,0	8,0	8,0	8,0	8,0	8,0	7,5	7,5	7,0
1400	Fx/Fy	2,7	2,7	2,7	2,7	2,7	2,7	2,7	2,5	2,5	2,3
1600	Fz	7,5	7,5	7,5	7,5	7,5	7,0	7,0	7,0	7,0	6,5
1600	Fx/Fy	2,5	2,5	2,5	2,5	2,5	2,3	2,3	2,3	2,3	2,2
1800	Fz	6,0	6,0	6,5	6,5	6,5	6,5	6,5	6,5	6,5	6,0
1800	Fx/Fy	1,7	2,0	2,2	2,2	2,2	2,2	2,2	2,2	2,2	2,0
2000	Fz	5,0	5,0	5,5	6,0	6,0	6,0	6,0	6,0	6,0	5,5
2000	Fx/Fy	1,4	1,7	1,8	2,0	2,0	2,0	2,0	2,0	2,0	1,8
2500	Fz	3,0	3,0	3,0	3,5	4,0	4,5	4,5	5,0	4,5	4,5
2500	Fx/Fy	0,8	0,8	1,0	1,2	1,3	1,5	1,5	1,7	1,5	1,5
3000	Fz	2,0	2,0	2,0	2,5	2,5	2,5	3,0	3,0	3,5	4,0
3000	Fx/Fy	0,4	0,5	0,7	0,8	0,8	0,8	1,0	1,0	1,2	1,3

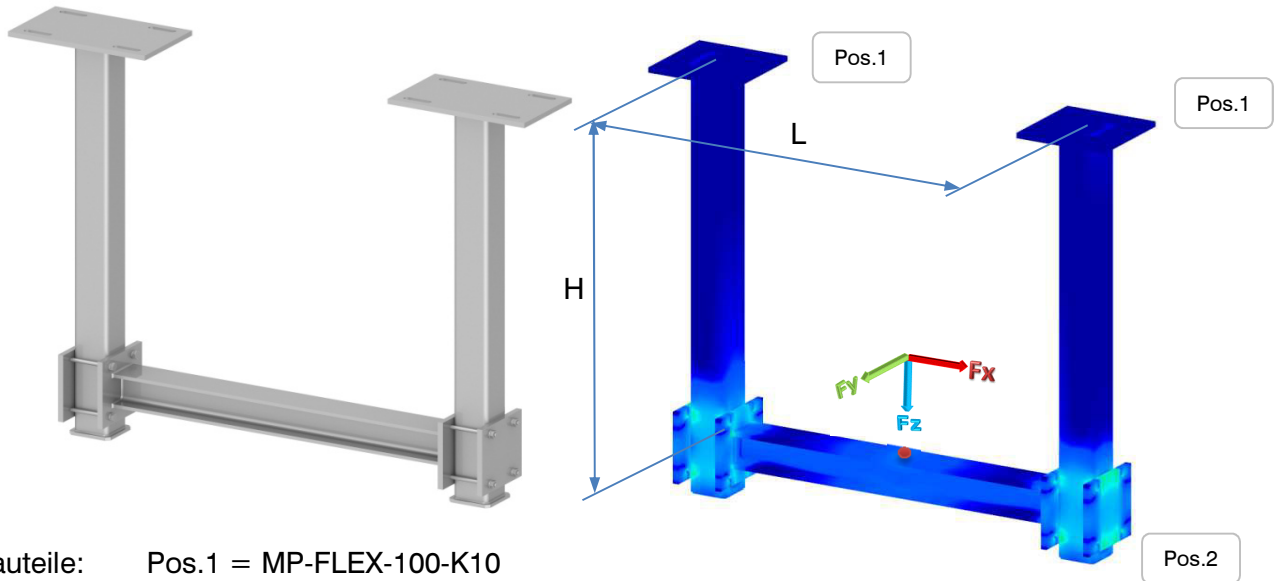
Werte in kN

Fx und Fy dürfen gleichzeitig wirken

Berechnungsparameter:

Teilsicherheitsbeiwert 1,5; Lindapter Trägerklemme Typ BR M16
 $f = L/200$

Anwendung: MP-FLEX-100-A16



Bauteile: Pos.1 = MP-FLEX-100-K10
 Pos.2 = MP-FLEX-100-T11

Einzellasten:		Maß L(mm)									
Maß H(mm)	Lastrichtung	600	800	1000	1200	1400	1600	1800	2000	2500	3000
400	Fz	11,0	10,0	10,0	8,0	7,0	6,0	5,0	4,0	3,5	3,0
400	Fx/Fy	3,7	3,3	2,0	2,0	1,8	1,5	1,3	1,3	1,2	0,9
600	Fz	13,0	12,0	11,0	10,0	9,0	8,0	7,0	6,0	5,0	4,0
600	Fx/Fy	4,3	4,0	2,8	2,5	2,3	2,0	1,8	1,5	1,3	1,0
800	Fz	15,0	15,0	14,0	12,5	11,0	10,0	9,0	8,0	6,5	5,0
800	Fx/Fy	3,8	3,8	3,5	3,1	2,8	2,5	2,3	2,0	1,6	1,3
1000	Fz	12,0	12,0	12,0	11,0	10,0	10,0	10,0	9,0	8,0	6,5
1000	Fx/Fy	3,4	3,4	3,4	3,7	3,3	3,3	2,5	2,2	1,7	1,4
1200	Fz	10,0	10,0	9,0	9,0	9,0	9,0	8,0	8,0	8,0	7,0
1200	Fx/Fy	2,8	3,3	3,0	3,0	3,0	3,0	2,7	2,7	2,7	2,3
1400	Fz	8,0	8,0	8,0	8,0	8,0	8,0	8,0	7,5	7,5	7,0
1400	Fx/Fy	2,7	2,7	2,7	2,7	2,7	2,7	2,7	2,5	2,5	2,3
1600	Fz	7,5	7,5	7,5	7,5	7,5	7,0	7,0	7,0	7,0	6,5
1600	Fx/Fy	2,5	2,5	2,5	2,5	2,5	2,3	2,3	2,3	2,3	2,2
1800	Fz	6,0	6,0	6,5	6,5	6,5	6,5	6,5	6,5	6,5	6,0
1800	Fx/Fy	1,7	2,0	2,2	2,2	2,2	2,2	2,2	2,2	2,2	2,0
2000	Fz	5,0	5,0	5,5	6,0	6,0	6,0	6,0	6,0	6,0	5,5
2000	Fx/Fy	1,4	1,7	1,8	2,0	2,0	2,0	2,0	2,0	2,0	1,8
2500	Fz	3,0	3,0	3,0	3,5	4,0	4,5	4,5	5,0	4,5	4,5
2500	Fx/Fy	0,8	0,8	1,0	1,2	1,3	1,5	1,5	1,7	1,5	1,5
3000	Fz	2,0	2,0	2,0	2,5	2,5	2,5	3,0	3,0	3,5	4,0
3000	Fx/Fy	0,4	0,5	0,7	0,8	0,8	0,8	1,0	1,0	1,2	1,3

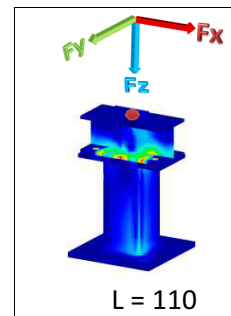
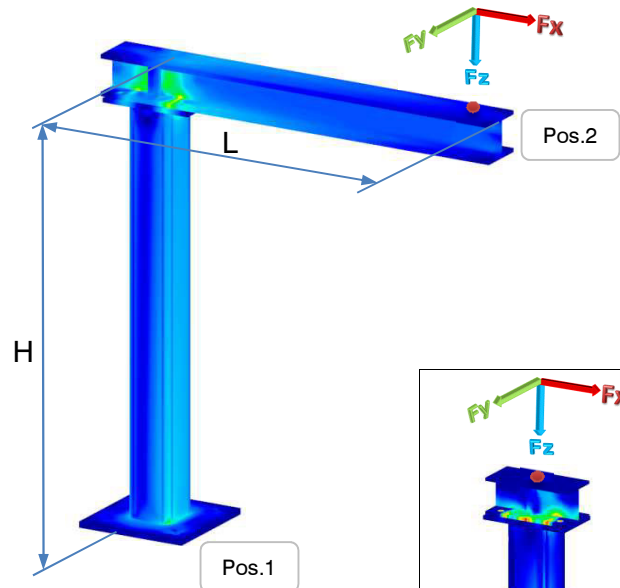
Werte in kN

Fx und Fy dürfen gleichzeitig wirken

Berechnungsparameter:

Teilsicherheitsbeiwert 1,5; Lindapter Trägerklemme Typ BR M16
 $f = L/200$

Anwendung: MP-FLEX-100-A17



Bauteile: Pos.1 = MP-FLEX-100-K03
 Pos.2 = MP-FLEX-100-T02

Einzellasten:		Maß L(mm)							
Maß H(mm)	Lastrichtung	110	400	600	800	1000	1200		
400	Fz	20,0	8,0	5,5	4,0	3,5	3,0		
400	Fx/Fy	6,7	2,3	1,6	1,1	1,0	1,0		
600	Fz	15,0	6,5	5,0	4,0	3,0	2,5		
600	Fx/Fy	5,0	1,9	1,4	1,1	0,9	0,7		
800	Fz	11,0	5,0	4,5	3,5	2,5	2,0		
800	Fx/Fy	3,7	1,7	1,3	1,0	0,7	0,6		
1000	Fz	8,0	5,0	4,0	3,0	2,5	2,0		
1000	Fx/Fy	2,7	1,4	1,1	0,9	0,8	0,7		
1200	Fz	6,5	4,5	3,5	3,0	2,5	2,0		
1200	Fx/Fy	2,2	1,3	1,0	0,9	0,8	0,7		
1400	Fz	5,5	4,0	3,0	2,5	2,0	2,0		
1400	Fx/Fy	1,8	1,1	0,9	0,8	0,7	0,7		
1600	Fz	4,8	3,5	3,0	2,5	2,0	1,8		
1600	Fx/Fy	1,6	1,0	0,9	0,8	0,7	0,6		
1800	Fz	4,2	3,0	2,8	2,2	1,8	1,8		
1800	Fx/Fy	1,4	0,9	0,8	0,6	0,5	0,5		
2000	Fz	3,7	2,2	2,0	1,8	1,5	1,5		
2000	Fx/Fy	1,2	0,6	0,6	0,5	0,4	0,4		
2500	Fz	2,9	1,4	1,5	1,3	1,1	1,0		
2500	Fx/Fy	1,0	0,4	0,4	0,4	0,3	0,3		
3000	Fz	2,2	0,7	0,9	0,8	0,7	0,5		
3000	Fx/Fy	0,7	0,2	0,3	0,3	0,2	0,2		

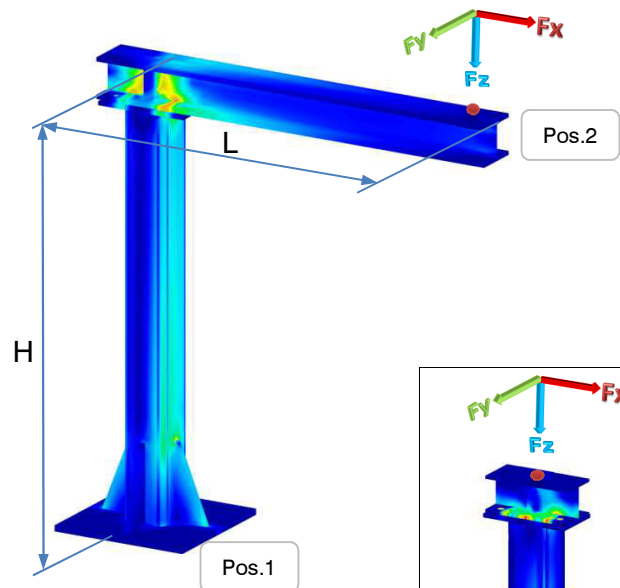
Werte in kN

Fx und Fy dürfen gleichzeitig wirken

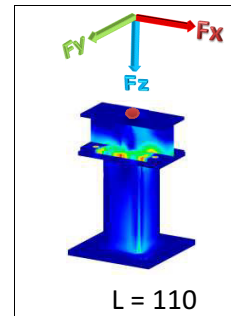
Berechnungsparameter:

Teilsicherheitsbeiwert 1,5; Beton C20/25 gerissen;
 Dübel Fischer FAZ II M16; f = L/200; Kragarm f = L/100

Anwendung: MP-FLEX-100-A18



Bauteile: Pos.1 = MP-FLEX-100-K04
 Pos.2 = MP-FLEX-100-T02



Einzellasten:		Maß L(mm)							
Maß H(mm)	Lastrichtung	110	400	600	800	1000	1200		
400	Fz	30,0	12,0	11,0	10,0	6,0	4,0		
400	Fx/Fy	10,0	3,4	3,1	2,9	1,7	1,3		
600	Fz	25,0	11,0	7,5	6,0	5,0	3,5		
600	Fx/Fy	8,3	3,1	2,5	2,0	1,7	1,0		
800	Fz	15,0	8,0	6,0	4,5	4,0	2,5		
800	Fx/Fy	5,0	2,7	2,0	1,5	1,1	0,7		
1000	Fz	12,0	6,5	5,0	3,5	3,0	2,0		
1000	Fx/Fy	4,0	1,9	1,4	1,0	0,9	0,7		
1200	Fz	10,0	5,0	4,0	3,0	2,5	2,0		
1200	Fx/Fy	3,3	1,4	1,1	0,9	0,8	0,7		
1400	Fz	9,0	4,0	3,0	2,5	2,0	2,0		
1400	Fx/Fy	3,0	1,1	0,9	0,8	0,7	0,7		
1600	Fz	7,0	3,5	3,0	2,5	2,0	1,8		
1600	Fx/Fy	2,3	1,0	0,9	0,8	0,7	0,6		
1800	Fz	5,5	3,0	2,8	2,2	1,8	1,8		
1800	Fx/Fy	1,8	0,9	0,8	0,6	0,5	0,5		
2000	Fz	4,8	2,2	2,0	1,8	1,5	1,5		
2000	Fx/Fy	1,4	0,6	0,6	0,5	0,4	0,4		
2500	Fz	3,4	1,4	1,5	1,3	1,1	1,0		
2500	Fx/Fy	1,0	0,4	0,4	0,4	0,3	0,3		
3000	Fz	2,5	0,7	0,9	0,8	0,7	0,5		
3000	Fx/Fy	0,7	0,2	0,3	0,3	0,2	0,2		

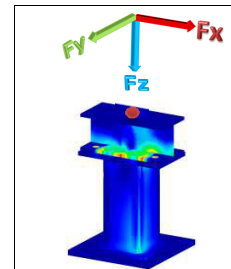
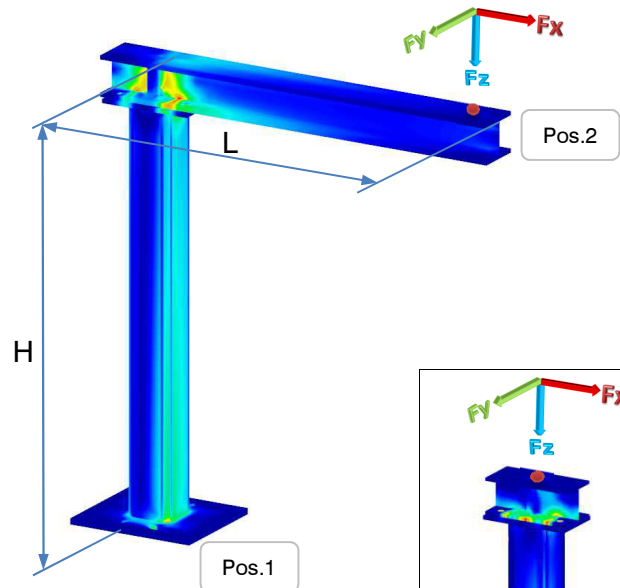
Werte in kN

Fx und Fy dürfen gleichzeitig wirken

Berechnungsparameter:

Teilsicherheitsbeiwert 1,5; Beton C20/25 gerissen;
 Dübel Fischer FAZ II M20 ; f = L/200; Kragarm f = L/100

Anwendung: MP-FLEX-100-A19



L = 110

Bauteile: Pos.1 = MP-FLEX-100-K11
Pos.2 = MP-FLEX-100-T02

Einzellasten:		Maß L(mm)							
Maß H(mm)	Lastrichtung	110	400	600	800	1000	1200		
400	Fz	15,0	11,5	6,5	4,5	4,0	3,5		
400	Fx/Fy	5,0	3,3	1,9	1,3	1,1	1,2		
600	Fz	12,0	10,0	5,5	4,5	4,0	3,0		
600	Fx/Fy	4,0	2,9	1,6	1,3	1,1	0,9		
800	Fz	11,0	9,0	5,5	4,0	3,0	2,0		
800	Fx/Fy	3,7	3,0	1,6	1,1	0,9	0,6		
1000	Fz	8,0	6,5	5,0	4,0	3,0	2,0		
1000	Fx/Fy	2,7	1,9	1,4	1,1	1,0	0,7		
1200	Fz	6,0	5,0	3,5	3,0	2,5	2,0		
1200	Fx/Fy	2,0	1,4	1,0	0,9	0,8	0,7		
1400	Fz	4,8	4,0	3,0	2,5	2,0	2,0		
1400	Fx/Fy	1,6	1,1	0,9	0,8	0,7	0,7		
1600	Fz	4,2	3,5	3,0	2,5	2,0	1,8		
1600	Fx/Fy	1,4	1,0	0,9	0,8	0,7	0,6		
1800	Fz	4,0	3,0	2,8	2,2	1,8	1,8		
1800	Fx/Fy	1,3	0,9	0,8	0,6	0,5	0,5		
2000	Fz	3,5	2,2	2,0	1,8	1,5	1,5		
2000	Fx/Fy	1,2	0,6	0,6	0,5	0,4	0,4		
2500	Fz	2,7	1,4	1,5	1,3	1,1	1,0		
2500	Fx/Fy	0,9	0,4	0,4	0,4	0,3	0,3		
3000	Fz	2,0	0,7	0,9	0,8	0,7	0,5		
3000	Fx/Fy	0,7	0,2	0,3	0,3	0,2	0,2		

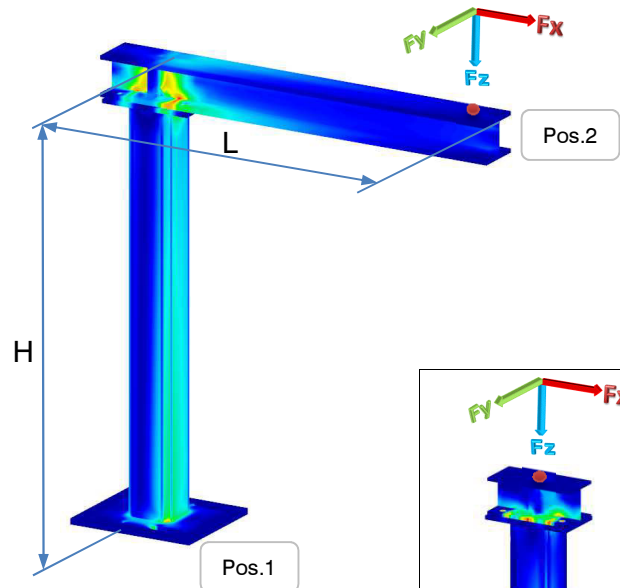
Werte in kN

Fx und Fy dürfen gleichzeitig wirken

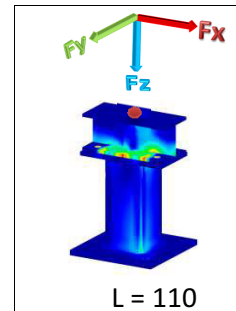
Berechnungsparameter:

Teilsicherheitsbeiwert 1,5; Lindapter Trägerklemme Typ BR M16
f = L/200; Kragarm f = L/100

Anwendung: MP-FLEX-100-A20



Bauteile: Pos.1 = MP-FLEX-100-K12
Pos.2 = MP-FLEX-100-T02



Einzellasten:		Maß L(mm)							
Maß H(mm)	Lastrichtung	110	400	600	800	1000	1200		
400	Fz	15,0	11,5	6,5	4,5	4,0	3,5		
400	Fx/Fy	5,0	3,3	1,9	1,3	1,1	1,2		
600	Fz	12,0	10,0	5,5	4,5	4,0	3,0		
600	Fx/Fy	4,0	2,9	1,6	1,3	1,1	0,9		
800	Fz	11,0	9,0	5,5	4,0	3,0	2,0		
800	Fx/Fy	3,7	3,0	1,6	1,1	0,9	0,6		
1000	Fz	8,0	6,5	5,0	4,0	3,0	2,0		
1000	Fx/Fy	2,7	1,9	1,4	1,1	1,0	0,7		
1200	Fz	6,0	5,0	3,5	3,0	2,5	2,0		
1200	Fx/Fy	2,0	1,4	1,0	0,9	0,8	0,7		
1400	Fz	4,8	4,0	3,0	2,5	2,0	2,0		
1400	Fx/Fy	1,6	1,1	0,9	0,8	0,7	0,7		
1600	Fz	4,2	3,5	3,0	2,5	2,0	1,8		
1600	Fx/Fy	1,4	1,0	0,9	0,8	0,7	0,6		
1800	Fz	4,0	3,0	2,8	2,2	1,8	1,8		
1800	Fx/Fy	1,3	0,9	0,8	0,6	0,5	0,5		
2000	Fz	3,5	2,2	2,0	1,8	1,5	1,5		
2000	Fx/Fy	1,2	0,6	0,6	0,5	0,4	0,4		
2500	Fz	2,7	1,4	1,5	1,3	1,1	1,0		
2500	Fx/Fy	0,9	0,4	0,4	0,4	0,3	0,3		
3000	Fz	2,0	0,7	0,9	0,8	0,7	0,5		
3000	Fx/Fy	0,7	0,2	0,3	0,3	0,2	0,2		

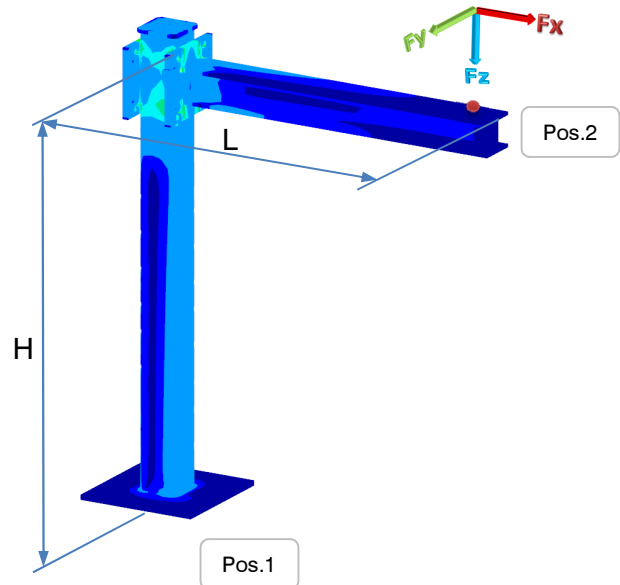
Werte in kN

Fx und Fy dürfen gleichzeitig wirken

Berechnungsparameter:

Teilsicherheitsbeiwert 1,5; Lindapter Trägerklemme Typ BR M16
f = L/200; Kragarm f = L/100

Anwendung: MP-FLEX-100-A21



Bauteile: Pos.1 = MP-FLEX-100-K01
 Pos.2 = MP-FLEX-100-K17

Einzellasten:		Maß L(mm)								
Maß H(mm)	Lastrichtung	400	600	800	1000	1200				
400	Fz	8,0	5,5	4,0	3,5	3,0				
400	Fx/Fy	2,3	1,6	1,1	1,0	1,0				
600	Fz	6,5	5,0	4,0	3,0	2,5				
600	Fx/Fy	1,9	1,4	1,1	0,9	0,7				
800	Fz	5,0	4,5	3,5	2,5	2,0				
800	Fx/Fy	1,7	1,3	1,0	0,7	0,6				
1000	Fz	5,0	4,0	3,0	2,5	2,0				
1000	Fx/Fy	1,4	1,1	0,9	0,8	0,7				
1200	Fz	4,5	3,5	3,0	2,5	2,0				
1200	Fx/Fy	1,3	1,0	0,9	0,8	0,7				
1400	Fz	4,0	3,0	2,5	2,0	2,0				
1400	Fx/Fy	1,1	0,9	0,8	0,7	0,7				
1600	Fz	3,5	3,0	2,5	2,0	1,8				
1600	Fx/Fy	1,0	0,9	0,8	0,7	0,6				
1800	Fz	3,0	2,8	2,2	1,8	1,8				
1800	Fx/Fy	0,9	0,8	0,6	0,5	0,5				
2000	Fz	2,2	2,0	1,8	1,5	1,5				
2000	Fx/Fy	0,6	0,6	0,5	0,4	0,4				
2500	Fz	1,4	1,5	1,3	1,1	1,0				
2500	Fx/Fy	0,4	0,4	0,4	0,3	0,3				
3000	Fz	0,7	0,9	0,8	0,7	0,5				
3000	Fx/Fy	0,2	0,3	0,3	0,2	0,2				

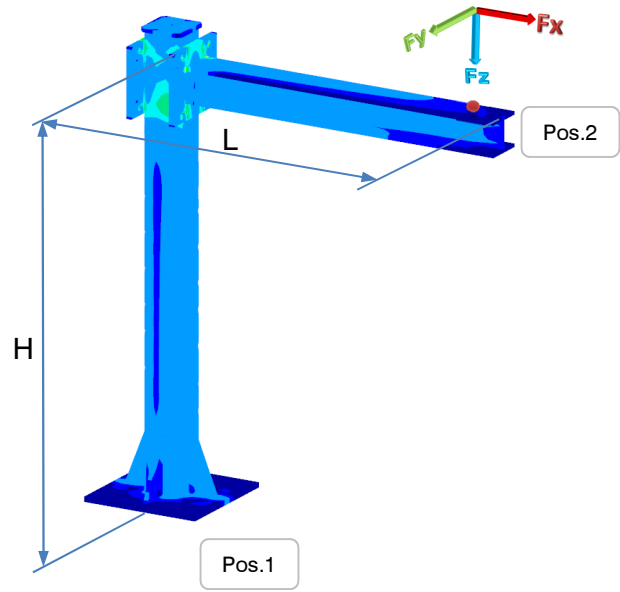
Werte in kN

Fx und Fy dürfen gleichzeitig wirken

Berechnungsparameter:

Teilsicherheitsbeiwert 1,5; Beton C20/25 gerissen;
 Dübel Fischer FAZ II M16; f = L/200; Kragarm f = L/100

Anwendung: MP-FLEX-100-A22



Bauteile: Pos.1 = MP-FLEX-100-K02
 Pos.2 = MP-FLEX-100-K17

Einzellasten:		Maß L(mm)								
Maß H(mm)	Lastrichtung	400	600	800	1000	1200				
400	Fz	10,0	9,0	8,0	4,5	4,0				
400	Fx/Fy	2,9	2,6	2,3	1,3	1,3				
600	Fz	10,0	6,5	5,5	4,0	3,5				
600	Fx/Fy	2,9	1,9	1,6	1,3	1,0				
800	Fz	8,0	6,0	4,5	4,0	2,5				
800	Fx/Fy	2,7	2,0	1,5	1,1	0,7				
1000	Fz	6,5	5,0	3,5	3,0	2,0				
1000	Fx/Fy	1,9	1,4	1,0	0,9	0,7				
1200	Fz	5,0	4,0	3,0	2,5	2,0				
1200	Fx/Fy	1,4	1,1	0,9	0,8	0,7				
1400	Fz	4,0	3,0	2,5	2,0	2,0				
1400	Fx/Fy	1,1	0,9	0,8	0,7	0,7				
1600	Fz	3,5	3,0	2,5	2,0	1,8				
1600	Fx/Fy	1,0	0,9	0,8	0,7	0,6				
1800	Fz	3,0	2,8	2,2	1,8	1,8				
1800	Fx/Fy	0,9	0,8	0,6	0,5	0,5				
2000	Fz	2,2	2,0	1,8	1,5	1,5				
2000	Fx/Fy	0,6	0,6	0,5	0,4	0,4				
2500	Fz	1,4	1,5	1,3	1,1	1,0				
2500	Fx/Fy	0,4	0,4	0,4	0,3	0,3				
3000	Fz	0,7	0,9	0,8	0,7	0,5				
3000	Fx/Fy	0,2	0,3	0,3	0,2	0,2				

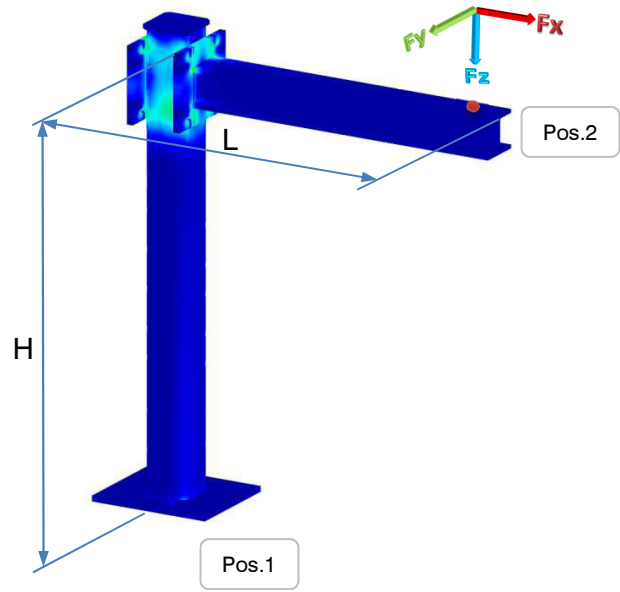
Werte in kN

Fx und Fy dürfen gleichzeitig wirken

Berechnungsparameter:

Teilsicherheitsbeiwert 1,5; Beton C20/25 gerissen;
 Dübel Fischer FAZ II M20; f = L/200; Kragarm f = L/100

Anwendung: MP-FLEX-100-A23



Bauteile: Pos.1 = MP-FLEX-100-K09
 Pos.2 = MP-FLEX-100-K17

Einzellasten:		Maß L(mm)									
Maß H(mm)	Lastrichtung	400	600	800	1000	1200					
400	Fz	10,0	9,0	7,0	4,0	4,0					
400	Fx/Fy	2,9	2,6	2,0	1,1	1,1					
600	Fz	10,0	6,0	5,0	3,5	3,0					
600	Fx/Fy	2,9	1,7	1,4	1,0	0,9					
800	Fz	8,0	5,5	4,0	3,5	2,0					
800	Fx/Fy	2,3	1,6	1,1	1,0	0,6					
1000	Fz	6,5	5,0	4,0	3,0	2,0					
1000	Fx/Fy	1,9	1,4	1,1	0,9	0,7					
1200	Fz	5,0	4,0	3,0	2,5	2,0					
1200	Fx/Fy	1,4	1,1	0,9	0,8	0,7					
1400	Fz	4,0	3,0	2,5	2,0	2,0					
1400	Fx/Fy	1,1	0,9	0,8	0,7	0,7					
1600	Fz	3,5	3,0	2,5	2,0	1,8					
1600	Fx/Fy	1,0	0,9	0,8	0,7	0,6					
1800	Fz	3,0	2,8	2,2	1,8	1,8					
1800	Fx/Fy	0,9	0,8	0,6	0,5	0,5					
2000	Fz	2,2	2,0	1,8	1,5	1,5					
2000	Fx/Fy	0,6	0,6	0,5	0,4	0,4					
2500	Fz	1,4	1,5	1,3	1,1	1,0					
2500	Fx/Fy	0,4	0,4	0,4	0,3	0,3					
3000	Fz	0,7	0,9	0,8	0,7	0,5					
3000	Fx/Fy	0,2	0,3	0,3	0,2	0,2					

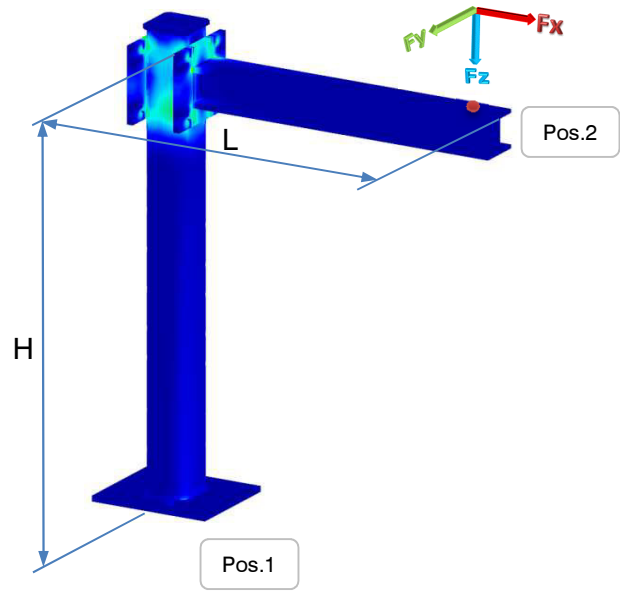
Werte in kN

Fx und Fy dürfen gleichzeitig wirken

Berechnungsparameter:

Teilsicherheitsbeiwert 1,5; Lindapter Trägerklemme Typ BR M16
 f = L/200; Kragarm f = L/100

Anwendung: MP-FLEX-100-A24



Bauteile: Pos.1 = MP-FLEX-100-K10
 Pos.2 = MP-FLEX-100-K17

Einzellasten:		Maß L(mm)								
Maß H(mm)	Lastrichtung	400	600	800	1000	1200				
400	Fz	10,0	9,0	7,0	4,0	4,0				
400	Fx/Fy	2,9	2,6	2,0	1,1	1,1				
600	Fz	10,0	6,0	5,0	3,5	3,0				
600	Fx/Fy	2,9	1,7	1,4	1,0	0,9				
800	Fz	8,0	5,5	4,0	3,5	2,0				
800	Fx/Fy	2,3	1,6	1,1	1,0	0,6				
1000	Fz	6,5	5,0	4,0	3,0	2,0				
1000	Fx/Fy	1,9	1,4	1,1	0,9	0,7				
1200	Fz	5,0	4,0	3,0	2,5	2,0				
1200	Fx/Fy	1,4	1,1	0,9	0,8	0,7				
1400	Fz	4,0	3,0	2,5	2,0	2,0				
1400	Fx/Fy	1,1	0,9	0,8	0,7	0,7				
1600	Fz	3,5	3,0	2,5	2,0	1,8				
1600	Fx/Fy	1,0	0,9	0,8	0,7	0,6				
1800	Fz	3,0	2,8	2,2	1,8	1,8				
1800	Fx/Fy	0,9	0,8	0,6	0,5	0,5				
2000	Fz	2,2	2,0	1,8	1,5	1,5				
2000	Fx/Fy	0,6	0,6	0,5	0,4	0,4				
2500	Fz	1,4	1,5	1,3	1,1	1,0				
2500	Fx/Fy	0,4	0,4	0,4	0,3	0,3				
3000	Fz	0,7	0,9	0,8	0,7	0,5				
3000	Fx/Fy	0,2	0,3	0,3	0,2	0,2				

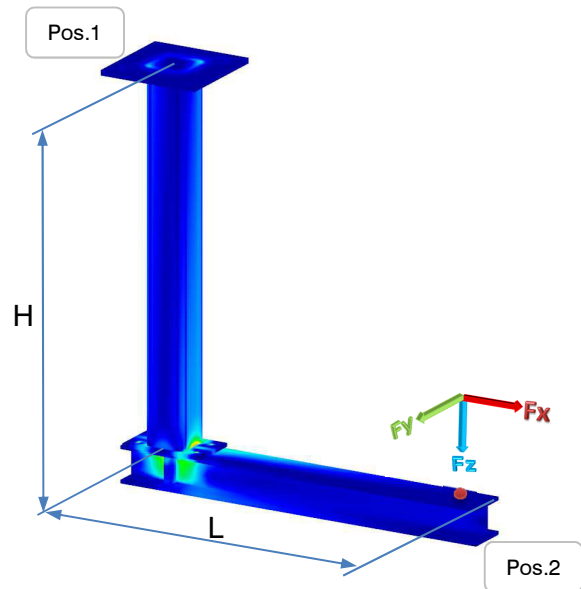
Werte in kN

Fx und Fy dürfen gleichzeitig wirken

Berechnungsparameter:

Teilsicherheitsbeiwert 1,5; Lindapter Trägerklemme Typ BR M16
 $f = L/200$; Kragarm $f = L/100$

Anwendung: MP-FLEX-100-A25



Bauteile: Pos.1 = MP-FLEX-100-K03
 Pos.2 = MP-FLEX-100-T02

Einzellasten:		Maß L(mm)								
Maß H(mm)	Lastrichtung	400	600	800	1000	1200				
400	Fz	8,5	5,5	4,0	3,5	3,0				
400	Fx/Fy	2,4	1,6	1,1	1,0	1,0				
600	Fz	7,5	5,0	4,0	3,5	3,0				
600	Fx/Fy	2,1	1,4	1,3	1,2	0,9				
800	Fz	6,0	4,5	3,5	2,5	2,0				
800	Fx/Fy	2,0	1,3	1,0	0,7	0,6				
1000	Fz	5,5	4,0	3,0	2,5	2,0				
1000	Fx/Fy	1,8	1,3	0,9	0,8	0,7				
1200	Fz	4,5	3,5	3,0	2,5	2,0				
1200	Fx/Fy	1,3	1,0	0,9	0,8	0,7				
1400	Fz	4,0	3,0	2,5	2,0	2,0				
1400	Fx/Fy	1,1	0,9	0,8	0,7	0,7				
1600	Fz	3,5	3,0	2,5	2,0	1,8				
1600	Fx/Fy	1,0	0,9	0,8	0,7	0,6				
1800	Fz	3,0	2,8	2,2	1,8	1,8				
1800	Fx/Fy	0,9	0,8	0,6	0,5	0,5				
2000	Fz	2,2	2,0	1,8	1,5	1,5				
2000	Fx/Fy	0,6	0,6	0,5	0,4	0,4				
2500	Fz	1,4	1,5	1,3	1,1	1,0				
2500	Fx/Fy	0,4	0,4	0,4	0,3	0,3				
3000	Fz	0,7	0,9	0,8	0,7	0,5				
3000	Fx/Fy	0,2	0,3	0,3	0,2	0,2				

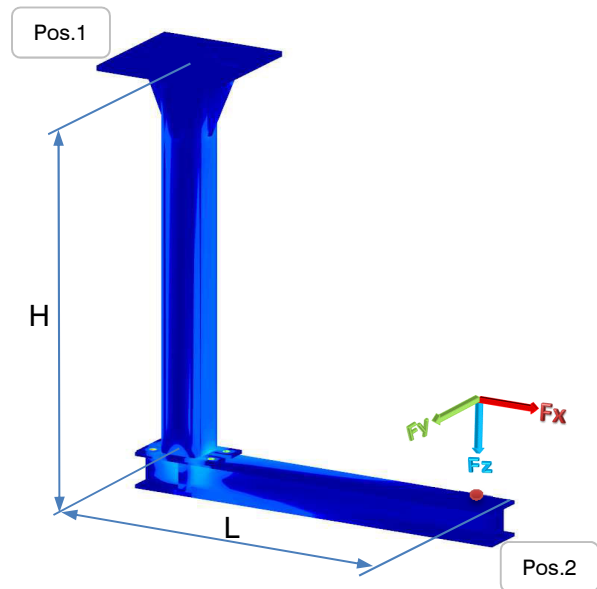
Werte in kN

Fx und Fy dürfen gleichzeitig wirken

Berechnungsparameter:

Teilsicherheitsbeiwert 1,5; Beton C20/25 gerissen;
 Dübel Fischer FAZ II M16; $f = L/200$; Kragarm $f = L/100$

Anwendung: MP-FLEX-100-A26



Bauteile: Pos.1 = MP-FLEX-100-K04
 Pos.2 = MP-FLEX-100-T02

Einzellasten:		Maß L(mm)								
Maß H(mm)	Lastrichtung	400	600	800	1000	1200				
400	Fz	12,0	9,0	6,5	5,0	4,0				
400	Fx/Fy	3,4	2,6	1,9	1,4	1,3				
600	Fz	11,0	8,0	6,5	5,0	3,5				
600	Fx/Fy	3,1	2,3	1,9	1,4	1,0				
800	Fz	9,0	6,5	4,5	4,0	2,5				
800	Fx/Fy	3,0	2,2	1,5	1,1	0,7				
1000	Fz	7,5	5,5	4,0	3,0	2,0				
1000	Fx/Fy	2,1	1,6	1,1	0,9	0,7				
1200	Fz	5,0	4,0	3,0	2,5	2,0				
1200	Fx/Fy	1,4	1,1	0,9	0,8	0,7				
1400	Fz	4,5	3,5	2,8	2,3	2,0				
1400	Fx/Fy	1,3	1,0	0,9	0,8	0,7				
1600	Fz	3,5	3,0	2,5	2,0	1,8				
1600	Fx/Fy	1,2	1,0	0,8	0,7	0,6				
1800	Fz	3,0	2,8	2,5	2,0	1,6				
1800	Fx/Fy	0,9	0,8	0,7	0,6	0,5				
2000	Fz	2,5	2,2	2,0	1,8	1,5				
2000	Fx/Fy	0,7	0,6	0,6	0,5	0,4				
2500	Fz	1,4	1,5	1,3	1,2	1,0				
2500	Fx/Fy	0,4	0,5	0,4	0,4	0,3				
3000	Fz	1,0	0,9	0,9	0,9	0,8				
3000	Fx/Fy	0,3	0,3	0,3	0,3	0,3				

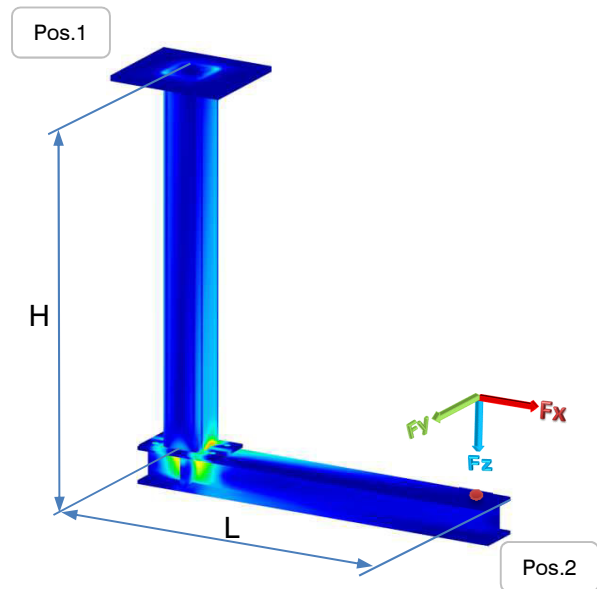
Werte in kN

Fx und Fy dürfen gleichzeitig wirken

Berechnungsparameter:

Teilsicherheitsbeiwert 1,5; Beton C20/25 gerissen;
 Dübel Fischer FAZ II M20 ; f = L/200; Kragarm f = L/100

Anwendung: MP-FLEX-100-A27



Bauteile: Pos.1 = MP-FLEX-100-K11
 Pos.2 = MP-FLEX-100-T02

Einzellasten:		Maß L(mm)								
Maß H(mm)	Lastrichtung	400	600	800	1000	1200				
400	Fz	8,0	7,0	6,0	5,0	3,5				
400	Fx/Fy	2,3	2,0	1,7	1,4	1,0				
600	Fz	8,0	7,0	6,0	4,5	3,0				
600	Fx/Fy	2,3	2,0	1,7	1,3	0,9				
800	Fz	7,5	6,5	4,5	3,8	2,5				
800	Fx/Fy	2,5	2,2	1,3	1,1	0,7				
1000	Fz	6,5	5,5	4,0	3,0	2,0				
1000	Fx/Fy	1,9	1,6	1,1	0,9	0,7				
1200	Fz	5,0	4,0	3,0	2,5	2,0				
1200	Fx/Fy	1,4	1,1	0,9	0,8	0,7				
1400	Fz	4,5	3,5	2,8	2,3	2,0				
1400	Fx/Fy	1,3	1,0	0,9	0,8	0,7				
1600	Fz	3,5	3,0	2,5	2,0	1,8				
1600	Fx/Fy	1,2	1,0	0,8	0,7	0,6				
1800	Fz	3,0	2,8	2,5	2,0	1,6				
1800	Fx/Fy	0,9	0,8	0,7	0,6	0,5				
2000	Fz	2,5	2,2	2,0	1,8	1,5				
2000	Fx/Fy	0,7	0,6	0,6	0,5	0,4				
2500	Fz	1,4	1,5	1,3	1,2	1,0				
2500	Fx/Fy	0,4	0,5	0,4	0,4	0,3				
3000	Fz	1,0	0,9	0,9	0,9	0,8				
3000	Fx/Fy	0,3	0,3	0,3	0,3	0,3				

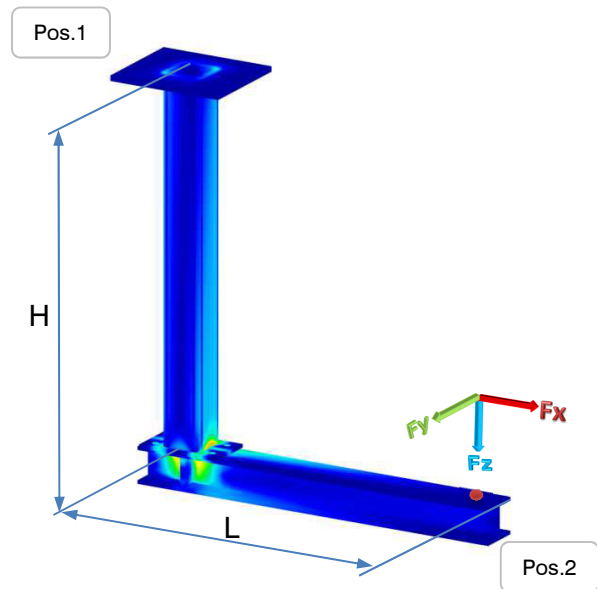
Werte in kN

Fx und Fy dürfen gleichzeitig wirken

Berechnungsparameter:

Teilsicherheitsbeiwert 1,5; Lindapter Trägerklemme Typ BR M16
 f = L/200; Kragarm f = L/100

Anwendung: MP-FLEX-100-A28



Bauteile: Pos.1 = MP-FLEX-100-K12
 Pos.2 = MP-FLEX-100-T02

Einzellasten:		Maß L(mm)								
Maß H(mm)	Lastrichtung	400	600	800	1000	1200				
400	Fz	8,0	7,0	6,0	5,0	3,5				
400	Fx/Fy	2,3	2,0	1,7	1,4	1,0				
600	Fz	8,0	7,0	6,0	4,5	3,0				
600	Fx/Fy	2,3	2,0	1,7	1,3	0,9				
800	Fz	7,5	6,5	4,5	3,8	2,5				
800	Fx/Fy	2,5	2,2	1,3	1,1	0,7				
1000	Fz	6,5	5,5	4,0	3,0	2,0				
1000	Fx/Fy	1,9	1,6	1,1	0,9	0,7				
1200	Fz	5,0	4,0	3,0	2,5	2,0				
1200	Fx/Fy	1,4	1,1	0,9	0,8	0,7				
1400	Fz	4,5	3,5	2,8	2,3	2,0				
1400	Fx/Fy	1,3	1,0	0,9	0,8	0,7				
1600	Fz	3,5	3,0	2,5	2,0	1,8				
1600	Fx/Fy	1,2	1,0	0,8	0,7	0,6				
1800	Fz	3,0	2,8	2,5	2,0	1,6				
1800	Fx/Fy	0,9	0,8	0,7	0,6	0,5				
2000	Fz	2,5	2,2	2,0	1,8	1,5				
2000	Fx/Fy	0,7	0,6	0,6	0,5	0,4				
2500	Fz	1,4	1,5	1,3	1,2	1,0				
2500	Fx/Fy	0,4	0,5	0,4	0,4	0,3				
3000	Fz	1,0	0,9	0,9	0,9	0,8				
3000	Fx/Fy	0,3	0,3	0,3	0,3	0,3				

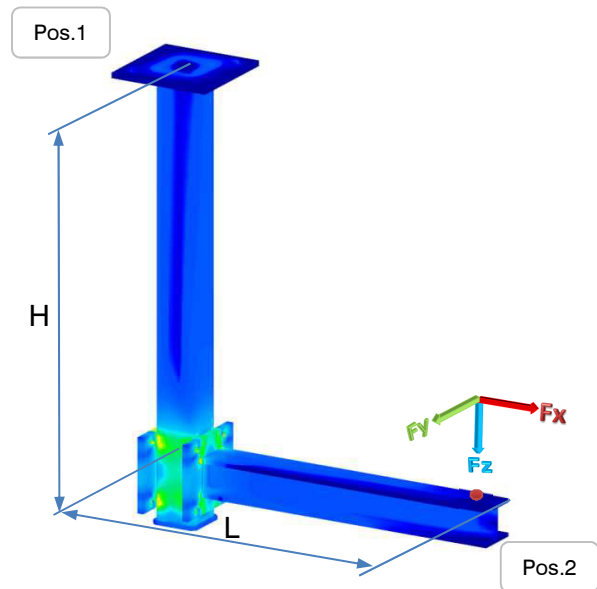
Werte in kN

Fx und Fy dürfen gleichzeitig wirken

Berechnungsparameter:

Teilsicherheitsbeiwert 1,5; Lindapter Trägerklemme Typ BR M16
 $f = L/200$; Kragarm $f = L/100$

Anwendung: MP-FLEX-100-A29



Bauteile: Pos.1 = MP-FLEX-100-K01
 Pos.2 = MP-FLEX-100-K17

Einzellasten:		Maß L(mm)								
Maß H(mm)	Lastrichtung	400	600	800	1000	1200				
400	Fz	8,5	5,8	4,2	3,3	2,8				
400	Fx/Fy	2,8	1,7	1,2	0,9	0,9				
600	Fz	7,5	5,5	4,0	3,5	2,5				
600	Fx/Fy	2,1	1,6	1,3	1,2	0,7				
800	Fz	6,0	4,5	3,5	2,5	2,0				
800	Fx/Fy	2,0	1,3	1,0	0,7	0,6				
1000	Fz	5,5	4,0	3,0	2,5	2,0				
1000	Fx/Fy	1,8	1,3	0,9	0,8	0,7				
1200	Fz	4,5	3,5	3,0	2,5	2,0				
1200	Fx/Fy	1,3	1,0	0,9	0,8	0,7				
1400	Fz	4,0	3,0	2,5	2,0	2,0				
1400	Fx/Fy	1,1	0,9	0,8	0,7	0,7				
1600	Fz	3,5	3,0	2,5	2,0	1,8				
1600	Fx/Fy	1,0	0,9	0,8	0,7	0,6				
1800	Fz	3,0	2,8	2,2	1,8	1,8				
1800	Fx/Fy	0,9	0,8	0,6	0,5	0,5				
2000	Fz	2,2	2,0	1,8	1,5	1,5				
2000	Fx/Fy	0,6	0,6	0,5	0,4	0,4				
2500	Fz	1,4	1,5	1,3	1,1	1,0				
2500	Fx/Fy	0,4	0,4	0,4	0,3	0,3				
3000	Fz	0,7	0,9	0,8	0,7	0,5				
3000	Fx/Fy	0,2	0,3	0,3	0,2	0,2				

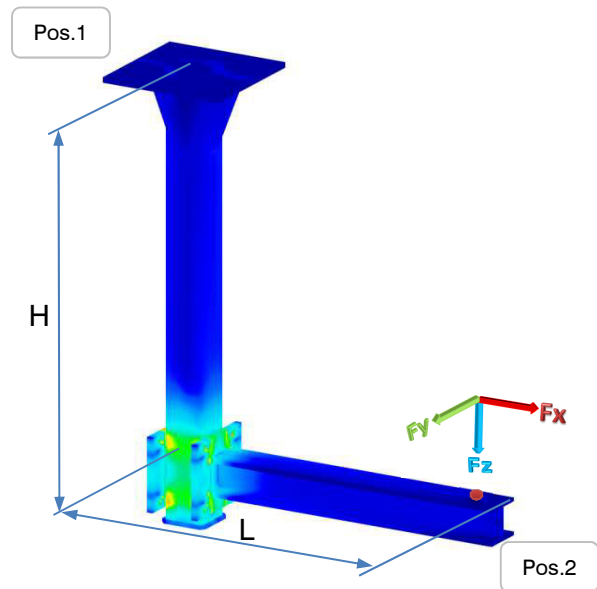
Werte in kN

Fx und Fy dürfen gleichzeitig wirken

Berechnungsparameter:

Teilsicherheitsbeiwert 1,5; Beton C20/25 gerissen;
 Dübel Fischer FAZ II M16; f = L/200; Kragarm f = L/100

Anwendung: MP-FLEX-100-A30



Bauteile: Pos.1 = MP-FLEX-100-K02
 Pos.2 = MP-FLEX-100-K17

Einzellasten:		Maß L(mm)								
Maß H(mm)	Lastrichtung	400	600	800	1000	1200				
400	Fz	10,0	10,0	7,0	5,0	4,0				
400	Fx/Fy	2,9	2,9	2,0	1,4	1,3				
600	Fz	9,5	8,0	6,0	4,5	3,2				
600	Fx/Fy	2,7	2,3	1,7	1,3	0,9				
800	Fz	8,0	6,5	4,5	3,5	2,0				
800	Fx/Fy	2,7	2,2	1,5	1,0	0,6				
1000	Fz	7,0	5,5	4,0	3,0	2,0				
1000	Fx/Fy	2,0	1,6	1,1	0,9	0,7				
1200	Fz	5,0	4,0	3,0	2,5	2,0				
1200	Fx/Fy	1,4	1,1	0,9	0,8	0,7				
1400	Fz	4,5	3,5	2,8	2,3	2,0				
1400	Fx/Fy	1,3	1,0	0,9	0,8	0,7				
1600	Fz	3,5	3,0	2,5	2,0	1,8				
1600	Fx/Fy	1,2	1,0	0,8	0,7	0,6				
1800	Fz	3,0	2,8	2,5	2,0	1,6				
1800	Fx/Fy	0,9	0,8	0,7	0,6	0,5				
2000	Fz	2,5	2,2	2,0	1,8	1,5				
2000	Fx/Fy	0,7	0,6	0,6	0,5	0,4				
2500	Fz	1,4	1,5	1,3	1,2	1,0				
2500	Fx/Fy	0,4	0,5	0,4	0,4	0,3				
3000	Fz	1,0	0,9	0,9	0,9	0,8				
3000	Fx/Fy	0,3	0,3	0,3	0,3	0,3				

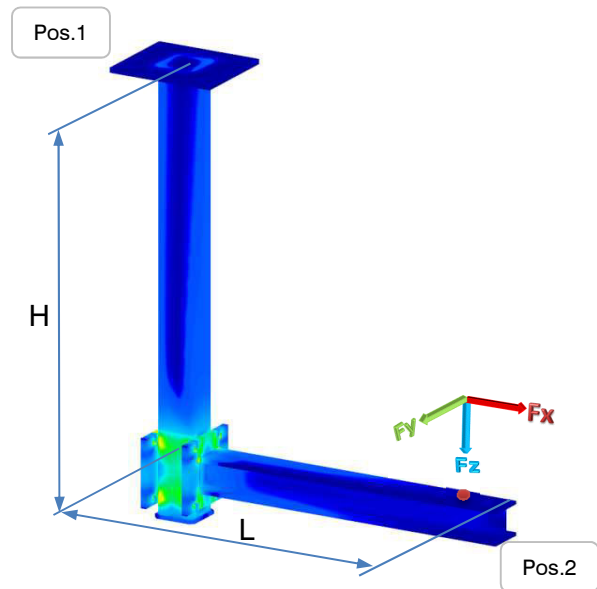
Werte in kN

Fx und Fy dürfen gleichzeitig wirken

Berechnungsparameter:

Teilsicherheitsbeiwert 1,5; Beton C20/25 gerissen;
 Dübel Fischer FAZ II M20 ; f = L/200; Kragarm f = L/100

Anwendung: MP-FLEX-100-A31



Bauteile: Pos.1 = MP-FLEX-100-K09
 Pos.2 = MP-FLEX-100-K17

Einzellasten:		Maß L(mm)								
Maß H(mm)	Lastrichtung	400	600	800	1000	1200				
400	Fz	9,5	7,5	6,0	4,8	3,3				
400	Fx/Fy	3,2	2,1	1,7	1,4	0,9				
600	Fz	7,5	6,5	5,2	4,0	3,0				
600	Fx/Fy	2,1	1,9	1,5	1,1	0,9				
800	Fz	6,5	6,0	4,5	3,5	2,5				
800	Fx/Fy	1,9	1,7	1,3	1,0	0,7				
1000	Fz	6,0	5,5	4,0	3,0	2,0				
1000	Fx/Fy	1,7	1,6	1,1	0,9	0,7				
1200	Fz	5,0	4,0	3,0	2,5	2,0				
1200	Fx/Fy	1,4	1,1	0,9	0,8	0,7				
1400	Fz	4,5	3,5	2,8	2,3	2,0				
1400	Fx/Fy	1,3	1,0	0,9	0,8	0,7				
1600	Fz	3,5	3,0	2,5	2,0	1,8				
1600	Fx/Fy	1,2	1,0	0,8	0,7	0,6				
1800	Fz	3,0	2,8	2,5	2,0	1,6				
1800	Fx/Fy	0,9	0,8	0,7	0,6	0,5				
2000	Fz	2,5	2,2	2,0	1,8	1,5				
2000	Fx/Fy	0,7	0,6	0,6	0,5	0,4				
2500	Fz	1,4	1,5	1,3	1,2	1,0				
2500	Fx/Fy	0,4	0,5	0,4	0,4	0,3				
3000	Fz	1,0	0,9	0,9	0,9	0,8				
3000	Fx/Fy	0,3	0,3	0,3	0,3	0,3				

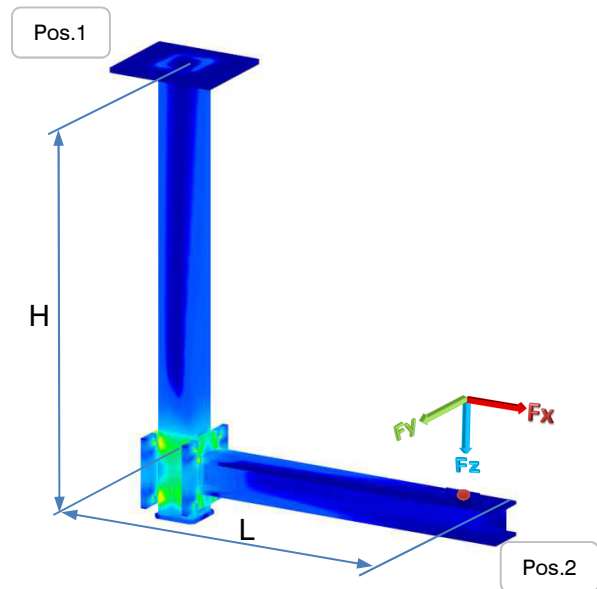
Werte in kN

Fx und Fy dürfen gleichzeitig wirken

Berechnungsparameter:

Teilsicherheitsbeiwert 1,5; Lindapter Trägerklemme Typ BR M16
 f = L/200; Kragarm f = L/100

Anwendung: MP-FLEX-100-A32



Bauteile: Pos.1 = MP-FLEX-100-K10
 Pos.2 = MP-FLEX-100-K17

Einzellasten:		Maß L(mm)								
Maß H(mm)	Lastrichtung	400	600	800	1000	1200				
400	Fz	9,5	7,5	6,0	4,8	3,3				
400	Fx/Fy	3,2	2,1	1,7	1,4	0,9				
600	Fz	7,5	6,5	5,2	4,0	3,0				
600	Fx/Fy	2,1	1,9	1,5	1,1	0,9				
800	Fz	6,5	6,0	4,5	3,5	2,5				
800	Fx/Fy	1,9	1,7	1,3	1,0	0,7				
1000	Fz	6,0	5,5	4,0	3,0	2,0				
1000	Fx/Fy	1,7	1,6	1,1	0,9	0,7				
1200	Fz	5,0	4,0	3,0	2,5	2,0				
1200	Fx/Fy	1,4	1,1	0,9	0,8	0,7				
1400	Fz	4,5	3,5	2,8	2,3	2,0				
1400	Fx/Fy	1,3	1,0	0,9	0,8	0,7				
1600	Fz	3,5	3,0	2,5	2,0	1,8				
1600	Fx/Fy	1,2	1,0	0,8	0,7	0,6				
1800	Fz	3,0	2,8	2,5	2,0	1,6				
1800	Fx/Fy	0,9	0,8	0,7	0,6	0,5				
2000	Fz	2,5	2,2	2,0	1,8	1,5				
2000	Fx/Fy	0,7	0,6	0,6	0,5	0,4				
2500	Fz	1,4	1,5	1,3	1,2	1,0				
2500	Fx/Fy	0,4	0,5	0,4	0,4	0,3				
3000	Fz	1,0	0,9	0,9	0,9	0,8				
3000	Fx/Fy	0,3	0,3	0,3	0,3	0,3				

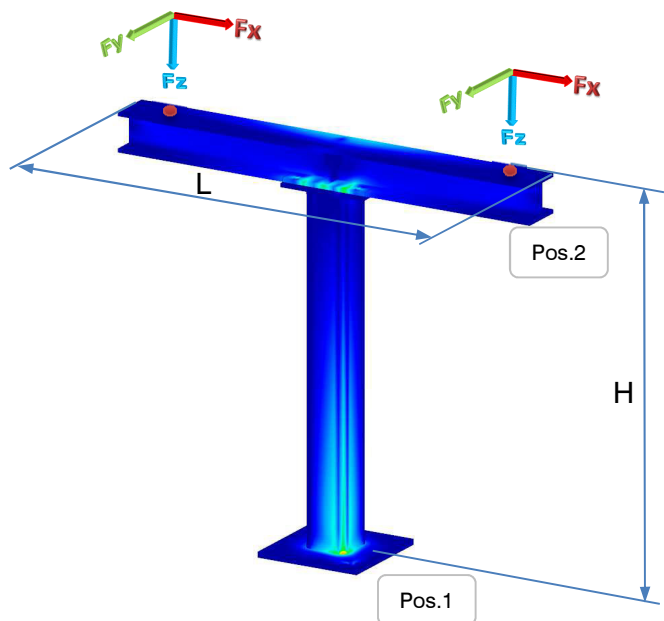
Werte in kN

Fx und Fy dürfen gleichzeitig wirken

Berechnungsparameter:

Teilsicherheitsbeiwert 1,5; Lindapter Trägerklemme Typ BR M16
 f = L/200; Kragarm f = L/100

Anwendung: MP-FLEX-100-A33



Bauteile: Pos.1 = MP-FLEX-100-K03
 Pos.2 = MP-FLEX-100-T03

Einzellasten:		Maß L(mm)					
Maß H(mm)	Lastrichtung	800	1200	1600	2000		
400	Fz	12,0	10,0	8,0	7,0	Werte nur bei beidseitiger gleicher Belastung gültig, bei einseitiger oder unterschiedlicher Belastung verringert sich die zulässige Traglast.	
400	Fx/Fy	3,4	2,9	2,3	2,0		
600	Fz	10,0	9,0	7,5	6,5		
600	Fx/Fy	2,9	2,6	2,1	1,9		
800	Fz	7,0	6,5	6,0	5,5		
800	Fx/Fy	2,0	1,9	1,7	1,6		
1000	Fz	5,0	4,5	4,5	4,0		
1000	Fx/Fy	1,4	1,3	1,3	1,1		
1200	Fz	4,0	4,0	4,0	3,5		
1200	Fx/Fy	1,1	1,1	1,1	1,2		
1400	Fz	3,0	3,0	3,0	2,5		
1400	Fx/Fy	0,9	0,9	0,9	0,8		
1600	Fz	1,5	2,0	2,3	2,5		
1600	Fx/Fy	0,4	0,6	0,8	0,8		
1800	Fz	1,5	1,8	2,0	2,3		
1800	Fx/Fy	0,4	0,5	0,6	0,7		
2000	Fz	1,2	1,7	1,5	1,5		
2000	Fx/Fy	0,3	0,5	0,5	0,5		
2500	Fz	0,5	0,7	0,9	1,0		
2500	Fx/Fy	0,1	0,2	0,3	0,3		
3000	Fz	0,3	0,5	0,6	0,5		
3000	Fx/Fy	0,1	0,1	0,2	0,2		

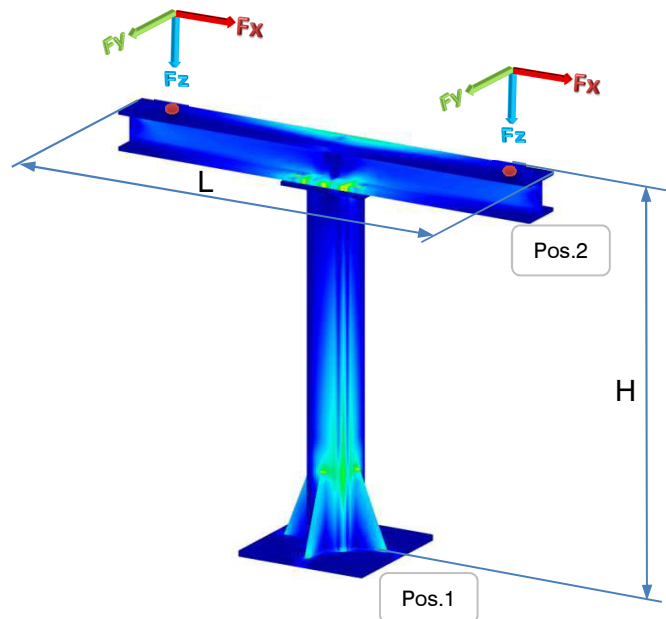
Werte in kN

Fx und Fy dürfen gleichzeitig wirken

Berechnungsparameter:

Teilsicherheitsbeiwert 1,5; Beton C20/25 gerissen;
 Dübel Fischer FAZ II M16; f = L/200; Kragarm f = L/100

Anwendung: MP-FLEX-100-A34



Bauteile: Pos.1 = MP-FLEX-100-K04
 Pos.2 = MP-FLEX-100-T03

Einzellasten:		Maß L(mm)									
Maß H(mm)	Lastrichtung	800	1200	1600	2000						
400	Fz	16,0	14,0	13,0	11,0						
400	Fx/Fy	4,6	4,0	3,7	3,1						
600	Fz	12,0	11,0	10,0	8,0						
600	Fx/Fy	3,4	3,1	2,9	2,3						
800	Fz	9,0	8,5	7,5	7,0						
800	Fx/Fy	2,6	2,4	2,1	2,0						
1000	Fz	7,0	6,5	6,0	5,0						
1000	Fx/Fy	2,0	1,9	1,7	1,4						
1200	Fz	4,5	4,5	4,5	4,3						
1200	Fx/Fy	1,3	1,3	1,3	1,4						
1400	Fz	3,0	3,0	3,0	2,5						
1400	Fx/Fy	0,9	0,9	0,9	0,8						
1600	Fz	1,5	2,0	2,3	2,5						
1600	Fx/Fy	0,4	0,6	0,8	0,8						
1800	Fz	1,5	1,8	2,0	2,3						
1800	Fx/Fy	0,4	0,5	0,6	0,7						
2000	Fz	1,2	1,7	1,5	1,5						
2000	Fx/Fy	0,3	0,5	0,5	0,5						
2500	Fz	0,5	0,7	0,9	1,0						
2500	Fx/Fy	0,1	0,2	0,3	0,3						
3000	Fz	0,3	0,5	0,6	0,5						
3000	Fx/Fy	0,1	0,1	0,2	0,2						

Werte nur bei beidseitiger gleicher Belastung gültig, bei einseitiger oder unterschiedlicher Belastung verringert sich die zulässige Traglast.

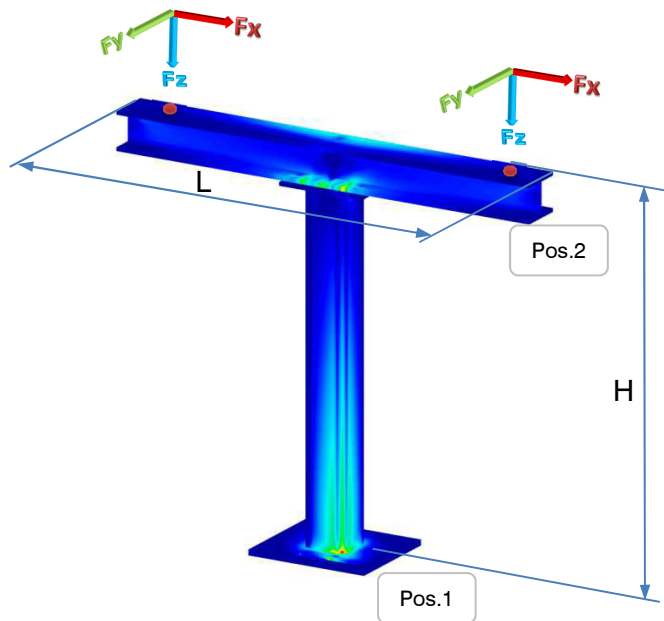
Werte in kN

Fx und Fy dürfen gleichzeitig wirken

Berechnungsparameter:

Teilsicherheitsbeiwert 1,5; Beton C20/25 gerissen;
 Dübel Fischer FAZ II M20; f = L/200; Kragarm f = L/100

Anwendung: MP-FLEX-100-A35



Bauteile: Pos.1 = MP-FLEX-100-K11
 Pos.2 = MP-FLEX-100-T03

Einzellasten:		Maß L(mm)									
Maß H(mm)	Lastrichtung	800	1200	1600	2000						
400	Fz	6,0	6,0	5,8	5,5						
400	Fx/Fy	1,7	1,7	1,7	1,6						
600	Fz	6,0	6,0	6,0	6,0						
600	Fx/Fy	1,7	1,7	1,7	1,7						
800	Fz	6,0	5,5	5,0	5,0						
800	Fx/Fy	1,7	1,6	1,4	1,4						
1000	Fz	5,0	4,5	4,5	4,0						
1000	Fx/Fy	1,4	1,3	1,3	1,1						
1200	Fz	4,0	4,0	4,0	3,5						
1200	Fx/Fy	1,1	1,1	1,1	1,2						
1400	Fz	3,0	3,0	3,0	2,5						
1400	Fx/Fy	0,9	0,9	0,9	0,8						
1600	Fz	1,5	2,0	2,3	2,5						
1600	Fx/Fy	0,4	0,6	0,8	0,8						
1800	Fz	1,5	1,8	2,0	2,3						
1800	Fx/Fy	0,4	0,5	0,6	0,7						
2000	Fz	1,2	1,7	1,5	1,5						
2000	Fx/Fy	0,3	0,5	0,5	0,5						
2500	Fz	0,5	0,7	0,9	1,0						
2500	Fx/Fy	0,1	0,2	0,3	0,3						
3000	Fz	0,3	0,5	0,6	0,5						
3000	Fx/Fy	0,1	0,1	0,2	0,2						

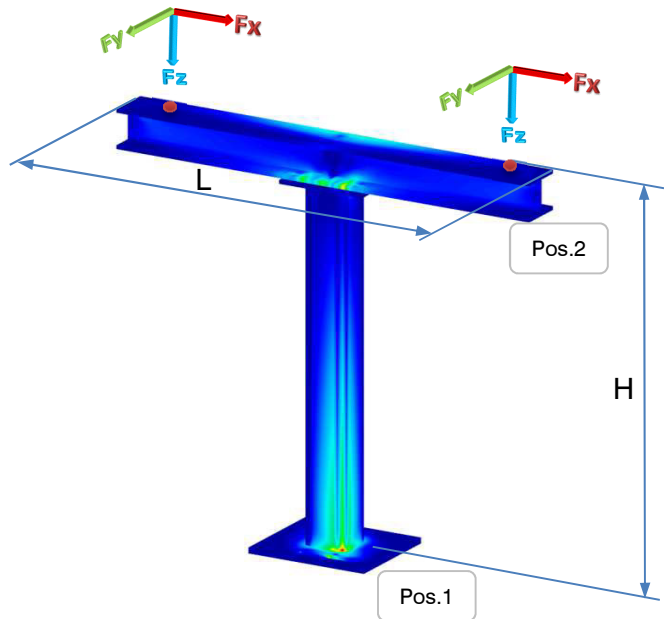
Werte in kN

Fx und Fy dürfen gleichzeitig wirken

Berechnungsparameter:

Teilsicherheitsbeiwert 1,5; Lindapter Trägerklemme Typ BR M16
 f = L/200; Kragarm f = L/100

Anwendung: MP-FLEX-100-A36



Bauteile: Pos.1 = MP-FLEX-100-K12
 Pos.2 = MP-FLEX-100-T03

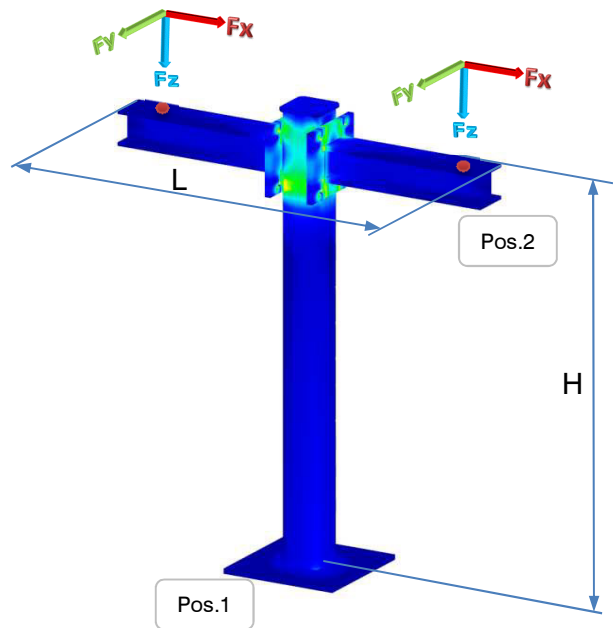
Einzellasten:		Maß L(mm)									
Maß H(mm)	Lastrichtung	800	1200	1600	2000						
400	Fz	6,0	6,0	5,8	5,5						
400	Fx/Fy	1,7	1,7	1,7	1,6						
600	Fz	6,0	6,0	6,0	6,0						
600	Fx/Fy	1,7	1,7	1,7	1,7						
800	Fz	6,0	5,5	5,0	5,0						
800	Fx/Fy	1,7	1,6	1,4	1,4						
1000	Fz	5,0	4,5	4,5	4,0						
1000	Fx/Fy	1,4	1,3	1,3	1,1						
1200	Fz	4,0	4,0	4,0	3,5						
1200	Fx/Fy	1,1	1,1	1,1	1,2						
1400	Fz	3,0	3,0	3,0	2,5						
1400	Fx/Fy	0,9	0,9	0,9	0,8						
1600	Fz	1,5	2,0	2,3	2,5						
1600	Fx/Fy	0,4	0,6	0,8	0,8						
1800	Fz	1,5	1,8	2,0	2,3						
1800	Fx/Fy	0,4	0,5	0,6	0,7						
2000	Fz	1,2	1,7	1,5	1,5						
2000	Fx/Fy	0,3	0,5	0,5	0,5						
2500	Fz	0,5	0,7	0,9	1,0						
2500	Fx/Fy	0,1	0,2	0,3	0,3						
3000	Fz	0,3	0,5	0,6	0,5						
3000	Fx/Fy	0,1	0,1	0,2	0,2						

Werte nur bei beidseitiger gleicher Belastung gültig, bei einseitiger oder unterschiedlicher Belastung verringert sich die zulässige Traglast.

Werte in kN Fx und Fy dürfen gleichzeitig wirken

Berechnungsparameter: Teilsicherheitsbeiwert 1,5; Lindapter Trägerklemme Typ BR M16
 f = L/200; Kragarm f = L/100

Anwendung: MP-FLEX-100-A37



Bauteile: Pos.1 = MP-FLEX-100-K01
 Pos.2 = MP-FLEX-100-K17

Einzellasten:		Maß L(mm)					
Maß H(mm)	Lastrichtung	800	1200	1600	2000		
400	Fz	8,0	5,5	4,0	3,5	Werte nur bei beidseitiger gleicher Belastung gültig, bei einseitiger oder unterschiedlicher Belastung verringert sich die zulässige Traglast.	
400	Fx/Fy	2,3	1,6	1,1	1,0		
600	Fz	6,5	5,0	4,0	3,0		
600	Fx/Fy	1,9	1,4	1,1	0,9		
800	Fz	5,0	4,5	3,5	2,5		
800	Fx/Fy	1,4	1,3	1,0	0,7		
1000	Fz	5,0	4,5	3,0	2,3		
1000	Fx/Fy	1,4	1,3	0,9	0,7		
1200	Fz	4,0	4,0	2,8	2,2		
1200	Fx/Fy	1,1	1,1	0,8	0,7		
1400	Fz	2,5	3,0	2,5	2,1		
1400	Fx/Fy	0,7	0,9	0,7	0,7		
1600	Fz	1,5	2,0	2,3	2,0		
1600	Fx/Fy	0,4	0,6	0,8	0,7		
1800	Fz	1,5	1,8	2,0	2,0		
1800	Fx/Fy	0,4	0,5	0,6	0,6		
2000	Fz	1,2	1,4	1,5	1,5		
2000	Fx/Fy	0,3	0,4	0,5	0,5		
2500	Fz	0,5	0,7	0,8	1,0		
2500	Fx/Fy	0,1	0,2	0,2	0,3		
3000	Fz	0,3	0,4	0,5	0,5		
3000	Fx/Fy	0,1	0,1	0,2	0,2		

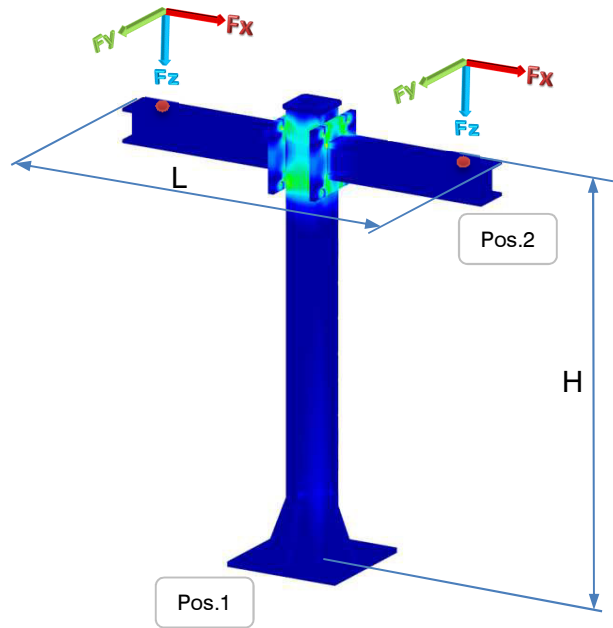
Werte in kN

Fx und Fy dürfen gleichzeitig wirken

Berechnungsparameter:

Teilsicherheitsbeiwert 1,5; Beton C20/25 gerissen;
 Dübel Fischer FAZ II M16; $f = L/200$; Kragarm $f = L/100$

Anwendung: MP-FLEX-100-A38



Bauteile: Pos.1 = MP-FLEX-100-K02
 Pos.2 = MP-FLEX-100-K17

Einzellasten:		Maß L(mm)									
Maß H(mm)	Lastrichtung	800	1200	1600	2000						
400	Fz	9,5	8,0	7,0	5,0	Werte nur bei beidseitiger gleicher Belastung gültig, bei einseitiger oder unterschiedlicher Belastung verringert sich die zulässige Traglast.					
400	Fx/Fy	2,7	2,3	2,0	1,4						
600	Fz	8,5	7,5	6,0	4,5						
600	Fx/Fy	2,4	2,1	1,7	1,3						
800	Fz	7,0	6,5	5,5	4,0						
800	Fx/Fy	2,0	1,9	1,6	1,1						
1000	Fz	6,5	6,0	5,0	4,0						
1000	Fx/Fy	1,9	1,7	1,4	1,1						
1200	Fz	4,5	4,5	4,5	3,5						
1200	Fx/Fy	1,3	1,3	1,3	1,2						
1400	Fz	2,5	3,0	3,0	2,5						
1400	Fx/Fy	0,7	0,9	0,9	0,8						
1600	Fz	1,5	2,0	2,3	2,5						
1600	Fx/Fy	0,4	0,6	0,8	0,8						
1800	Fz	1,5	1,8	2,0	2,0						
1800	Fx/Fy	0,4	0,5	0,6	0,6						
2000	Fz	1,2	1,4	1,5	1,5						
2000	Fx/Fy	0,3	0,4	0,5	0,5						
2500	Fz	0,5	0,7	0,8	1,0						
2500	Fx/Fy	0,1	0,2	0,2	0,3						
3000	Fz	0,3	0,4	0,5	0,5						
3000	Fx/Fy	0,1	0,1	0,2	0,2						

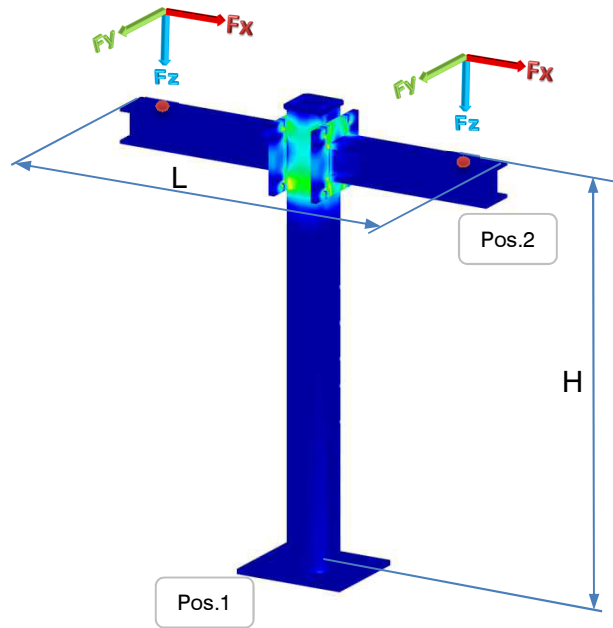
Werte in kN

Fx und Fy dürfen gleichzeitig wirken

Berechnungsparameter:

Teilsicherheitsbeiwert 1,5; Beton C20/25 gerissen;
 Dübel Fischer FAZ II M20; f = L/200; Kragarm f = L/100

Anwendung: MP-FLEX-100-A39



Bauteile: Pos.1 = MP-FLEX-100-K09
 Pos.2 = MP-FLEX-100-K17

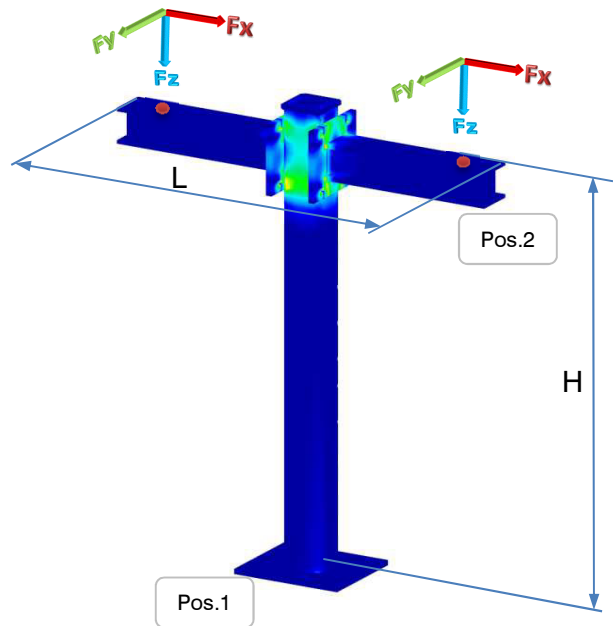
Einzellasten:		Maß L(mm)									
Maß H(mm)	Lastrichtung	800	1200	1600	2000						
400	Fz	6,0	6,0	4,5	3,5						
400	Fx/Fy	1,7	1,7	1,3	1,0						
600	Fz	5,8	5,0	4,0	3,4						
600	Fx/Fy	1,7	1,4	1,1	1,0						
800	Fz	5,0	4,5	3,8	3,0						
800	Fx/Fy	1,4	1,3	1,1	0,9						
1000	Fz	5,0	4,5	4,5	4,0						
1000	Fx/Fy	1,4	1,3	1,3	1,1						
1200	Fz	4,0	4,0	3,8	3,5						
1200	Fx/Fy	1,1	1,1	1,1	1,2						
1400	Fz	2,1	3,0	2,9	2,5						
1400	Fx/Fy	0,6	0,9	0,8	0,8						
1600	Fz	1,5	2,0	2,1	2,3						
1600	Fx/Fy	0,4	0,6	0,7	0,8						
1800	Fz	1,1	1,5	1,8	1,9						
1800	Fx/Fy	0,3	0,4	0,5	0,5						
2000	Fz	1,0	1,3	1,5	1,5						
2000	Fx/Fy	0,3	0,4	0,5	0,5						
2500	Fz	0,5	0,7	0,8	1,0						
2500	Fx/Fy	0,1	0,2	0,2	0,3						
3000	Fz	0,3	0,4	0,5	0,5						
3000	Fx/Fy	0,1	0,1	0,2	0,2						

Werte nur bei beidseitiger gleicher Belastung gültig, bei einseitiger oder unterschiedlicher Belastung verringert sich die zulässige Traglast.

Werte in kN Fx und Fy dürfen gleichzeitig wirken

Berechnungsparameter: Teilsicherheitsbeiwert 1,5; Lindapter Trägerklemme Typ BR M16
 f = L/200; Kragarm f = L/100

Anwendung: MP-FLEX-100-A40



Bauteile: Pos.1 = MP-FLEX-100-K10
 Pos.2 = MP-FLEX-100-K17

Einzellasten:		Maß L(mm)									
Maß H(mm)	Lastrichtung	800	1200	1600	2000						
400	Fz	6,0	6,0	4,5	3,5	Werte nur bei beidseitiger gleicher Belastung gültig, bei einseitiger oder unterschiedlicher Belastung verringert sich die zulässige Traglast.					
400	Fx/Fy	1,7	1,7	1,3	1,0						
600	Fz	5,8	5,0	4,0	3,4						
600	Fx/Fy	1,7	1,4	1,1	1,0						
800	Fz	5,0	4,5	3,8	3,0						
800	Fx/Fy	1,4	1,3	1,1	0,9						
1000	Fz	5,0	4,5	4,5	4,0						
1000	Fx/Fy	1,4	1,3	1,3	1,1						
1200	Fz	4,0	4,0	3,8	3,5						
1200	Fx/Fy	1,1	1,1	1,1	1,2						
1400	Fz	2,1	3,0	2,9	2,5						
1400	Fx/Fy	0,6	0,9	0,8	0,8						
1600	Fz	1,5	2,0	2,1	2,3						
1600	Fx/Fy	0,4	0,6	0,7	0,8						
1800	Fz	1,1	1,5	1,8	1,9						
1800	Fx/Fy	0,3	0,4	0,5	0,5						
2000	Fz	1,0	1,3	1,5	1,5						
2000	Fx/Fy	0,3	0,4	0,5	0,5						
2500	Fz	0,5	0,7	0,8	1,0						
2500	Fx/Fy	0,1	0,2	0,2	0,3						
3000	Fz	0,3	0,4	0,5	0,5						
3000	Fx/Fy	0,1	0,1	0,2	0,2						

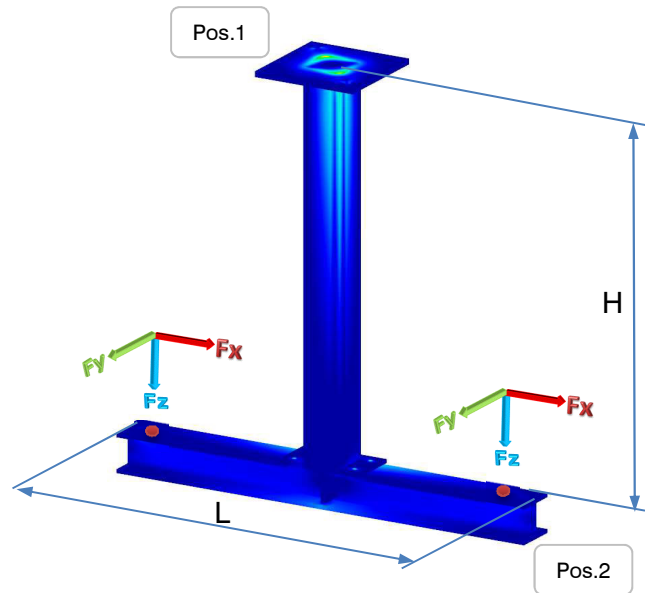
Werte in kN

Fx und Fy dürfen gleichzeitig wirken

Berechnungsparameter:

Teilsicherheitsbeiwert 1,5; Lindapter Trägerklemme Typ BR M16
 f = L/200; Kragarm f = L/100

Anwendung: MP-FLEX-100-A41



Bauteile: Pos.1 = MP-FLEX-100-K03
 Pos.2 = MP-FLEX-100-T03

Einzellasten:		Maß L(mm)									
Maß H(mm)	Lastrichtung	800	1200	1600	2000						
400	Fz	6,0	6,0	5,5	5,5	Werte nur bei beidseitiger gleicher Belastung gültig, bei einseitiger oder unterschiedlicher Belastung verringert sich die zulässige Traglast.					
400	Fx/Fy	1,7	1,7	1,6	1,6						
600	Fz	4,5	4,5	4,5	4,5						
600	Fx/Fy	1,3	1,3	1,3	1,3						
800	Fz	3,7	3,7	3,7	3,7						
800	Fx/Fy	1,1	1,1	1,1	1,1						
1000	Fz	3,1	3,1	3,1	3,1						
1000	Fx/Fy	0,9	0,9	0,9	0,9						
1200	Fz	2,7	2,7	2,7	2,7						
1200	Fx/Fy	0,8	0,8	0,8	0,9						
1400	Fz	2,3	2,3	2,3	2,3						
1400	Fx/Fy	0,7	0,7	0,7	0,8						
1600	Fz	1,5	1,9	2,1	2,1						
1600	Fx/Fy	0,4	0,5	0,7	0,7						
1800	Fz	1,0	1,5	1,8	1,9						
1800	Fx/Fy	0,3	0,4	0,5	0,5						
2000	Fz	0,8	1,1	1,3	1,5						
2000	Fx/Fy	0,2	0,3	0,4	0,5						
2500	Fz	0,5	0,6	0,8	0,9						
2500	Fx/Fy	0,1	0,2	0,2	0,3						
3000	Fz	0,3	0,4	0,5	0,6						
3000	Fx/Fy	0,1	0,1	0,1	0,2						

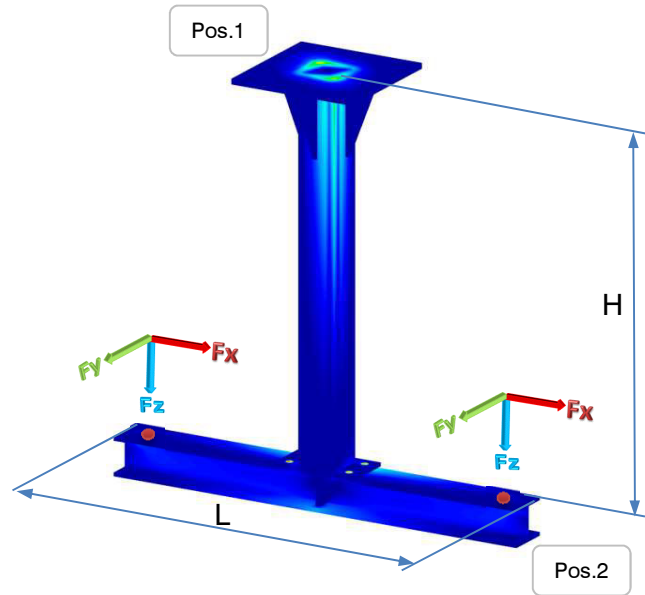
Werte in kN

Fx und Fy dürfen gleichzeitig wirken

Berechnungsparameter:

Teilsicherheitsbeiwert 1,5; Beton C20/25 gerissen;
 Dübel Fischer FAZ II M16; $f = L/200$; Kragarm $f = L/100$

Anwendung: MP-FLEX-100-A42



Bauteile: Pos.1 = MP-FLEX-100-K04
 Pos.2 = MP-FLEX-100-T03

Einzellasten:		Maß L(mm)									
Maß H(mm)	Lastrichtung	800	1200	1600	2000						
400	Fz	10,0	9,5	8,0	7,0	Werte nur bei beidseitiger gleicher Belastung gültig, bei einseitiger oder unterschiedlicher Belastung verringert sich die zulässige Traglast.					
400	Fx/Fy	2,9	2,7	2,3	2,0						
600	Fz	8,3	8,0	7,5	6,5						
600	Fx/Fy	2,4	2,3	2,1	1,9						
800	Fz	6,5	6,5	6,5	6,0						
800	Fx/Fy	1,9	1,9	1,9	1,7						
1000	Fz	5,0	5,0	5,5	5,5						
1000	Fx/Fy	1,4	1,4	1,6	1,6						
1200	Fz	4,7	3,8	3,5	3,5						
1200	Fx/Fy	1,3	1,1	1,0	1,2						
1400	Fz	4,1	3,5	2,8	2,4						
1400	Fx/Fy	1,2	1,0	0,8	0,8						
1600	Fz	3,1	3,0	2,5	2,3						
1600	Fx/Fy	0,9	0,9	0,8	0,8						
1800	Fz	2,2	2,9	2,6	2,1						
1800	Fx/Fy	0,6	0,8	0,7	0,6						
2000	Fz	1,5	2,5	2,3	2,1						
2000	Fx/Fy	0,4	0,7	0,8	0,7						
2500	Fz	0,9	1,2	1,8	1,8						
2500	Fx/Fy	0,3	0,3	0,5	0,5						
3000	Fz	0,5	0,8	1,0	1,3						
3000	Fx/Fy	0,1	0,2	0,3	0,4						

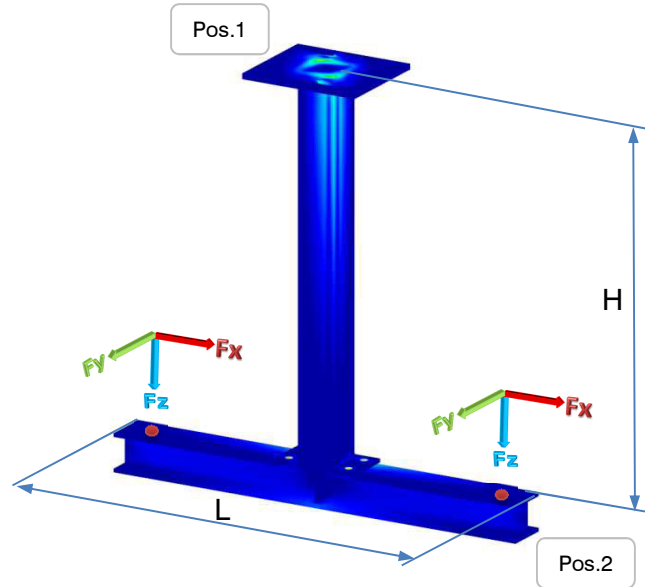
Werte in kN

Fx und Fy dürfen gleichzeitig wirken

Berechnungsparameter:

Teilsicherheitsbeiwert 1,5; Beton C20/25 gerissen;
 Dübel Fischer FAZ II M20; f = L/200; Kragarm f = L/100

Anwendung: MP-FLEX-100-A43



Bauteile: Pos.1 = MP-FLEX-100-K11
 Pos.2 = MP-FLEX-100-T03

Einzellasten:		Maß L(mm)									
Maß H(mm)	Lastrichtung	800	1200	1600	2000						
400	Fz	6,0	6,0	5,5	5,5						
400	Fx/Fy	1,7	1,7	1,6	1,6						
600	Fz	5,5	5,5	5,5	5,5						
600	Fx/Fy	1,6	1,6	1,6	1,6						
800	Fz	5,0	5,0	5,0	5,0						
800	Fx/Fy	1,4	1,4	1,4	1,4						
1000	Fz	4,0	4,5	4,5	4,5						
1000	Fx/Fy	1,1	1,3	1,3	1,3						
1200	Fz	3,0	3,5	3,5	3,5						
1200	Fx/Fy	0,9	1,0	1,0	1,0						
1400	Fz	2,2	2,2	2,5	2,8						
1400	Fx/Fy	0,6	0,6	0,7	0,9						
1600	Fz	1,5	2,0	2,3	2,5						
1600	Fx/Fy	0,4	0,6	0,8	0,8						
1800	Fz	1,0	1,5	1,8	2,1						
1800	Fx/Fy	0,3	0,4	0,5	0,6						
2000	Fz	0,8	1,1	1,3	1,5						
2000	Fx/Fy	0,2	0,3	0,4	0,5						
2500	Fz	0,5	0,6	0,8	0,9						
2500	Fx/Fy	0,1	0,2	0,2	0,3						
3000	Fz	0,3	0,5	0,5	0,6						
3000	Fx/Fy	0,1	0,1	0,1	0,2						

Werte nur bei beidseitiger gleicher Belastung gültig, bei einseitiger oder unterschiedlicher Belastung verringert sich die zulässige Traglast.

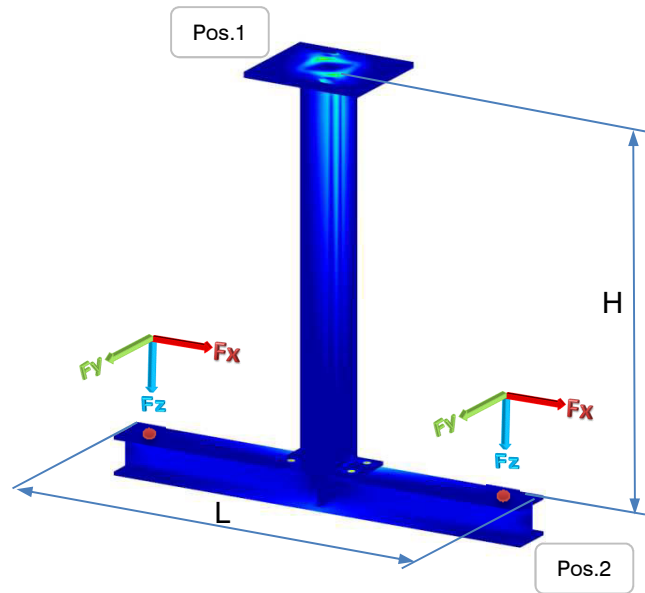
Werte in kN

Fx und Fy dürfen gleichzeitig wirken

Berechnungsparameter:

Teilsicherheitsbeiwert 1,5; Lindapter Trägerklemme Typ BR M16
 f = L/200; Kragarm f = L/100

Anwendung: MP-FLEX-100-A44



Bauteile: Pos.1 = MP-FLEX-100-K12
 Pos.2 = MP-FLEX-100-T03

Einzellasten:		Maß L(mm)									
Maß H(mm)	Lastrichtung	800	1200	1600	2000						
400	Fz	6,0	6,0	5,5	5,5						
400	Fx/Fy	1,7	1,7	1,6	1,6						
600	Fz	5,5	5,5	5,5	5,5						
600	Fx/Fy	1,6	1,6	1,6	1,6						
800	Fz	5,0	5,0	5,0	5,0						
800	Fx/Fy	1,4	1,4	1,4	1,4						
1000	Fz	4,0	4,5	4,5	4,5						
1000	Fx/Fy	1,1	1,3	1,3	1,3						
1200	Fz	3,0	3,5	3,5	3,5						
1200	Fx/Fy	0,9	1,0	1,0	1,0						
1400	Fz	2,2	2,2	2,5	2,8						
1400	Fx/Fy	0,6	0,6	0,7	0,9						
1600	Fz	1,5	2,0	2,3	2,5						
1600	Fx/Fy	0,4	0,6	0,8	0,8						
1800	Fz	1,0	1,5	1,8	2,1						
1800	Fx/Fy	0,3	0,4	0,5	0,6						
2000	Fz	0,8	1,1	1,3	1,5						
2000	Fx/Fy	0,2	0,3	0,4	0,5						
2500	Fz	0,5	0,6	0,8	0,9						
2500	Fx/Fy	0,1	0,2	0,2	0,3						
3000	Fz	0,3	0,5	0,5	0,6						
3000	Fx/Fy	0,1	0,1	0,1	0,2						

Werte nur bei beidseitiger gleicher Belastung gültig, bei einseitiger oder unterschiedlicher Belastung verringert sich die zulässige Traglast.

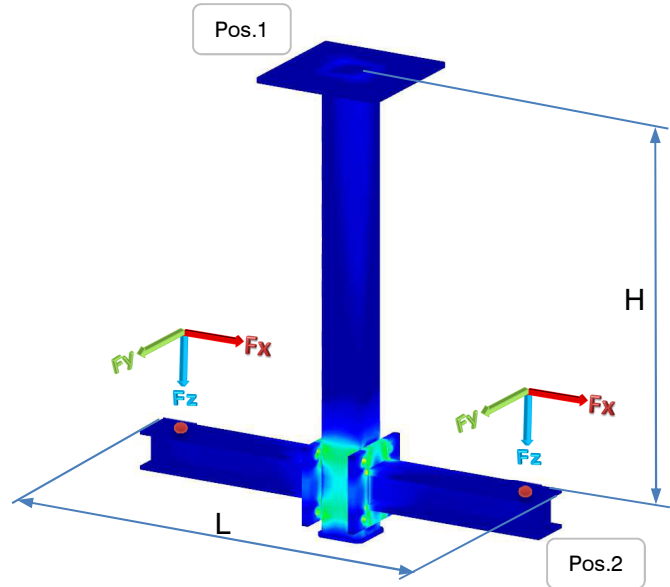
Werte in kN

Fx und Fy dürfen gleichzeitig wirken

Berechnungsparameter:

Teilsicherheitsbeiwert 1,5; Lindapter Trägerklemme Typ BR M16
 f = L/200; Kragarm f = L/100

Anwendung: MP-FLEX-100-A45



Bauteile: Pos.1 = MP-FLEX-100-K01
 Pos.2 = MP-FLEX-100-K17

Einzellasten:		Maß L(mm)									
Maß H(mm)	Lastrichtung	800	1200	1600	2000						
400	Fz	6,3	6,0	4,0	3,5						
400	Fx/Fy	1,8	1,7	1,1	1,0						
600	Fz	4,5	4,5	4,5	3,5						
600	Fx/Fy	1,3	1,3	1,3	1,0						
800	Fz	3,8	3,7	3,5	3,5						
800	Fx/Fy	1,1	1,1	1,0	1,0						
1000	Fz	3,2	3,0	2,9	2,8						
1000	Fx/Fy	0,9	0,9	0,8	0,8						
1200	Fz	2,7	2,7	2,6	2,5						
1200	Fx/Fy	0,8	0,8	0,7	0,8						
1400	Fz	2,3	2,3	2,2	2,1						
1400	Fx/Fy	0,7	0,7	0,6	0,7						
1600	Fz	1,8	1,8	1,7	1,6						
1600	Fx/Fy	0,5	0,5	0,6	0,5						
1800	Fz	1,5	1,4	1,4	1,4						
1800	Fx/Fy	0,4	0,4	0,4	0,4						
2000	Fz	1,0	1,1	1,1	1,2						
2000	Fx/Fy	0,3	0,3	0,4	0,4						
2500	Fz	0,5	0,7	0,8	1,0						
2500	Fx/Fy	0,1	0,2	0,2	0,3						
3000	Fz	0,3	0,4	0,5	0,5						
3000	Fx/Fy	0,1	0,1	0,2	0,2						

Werte nur bei beidseitiger gleicher Belastung gültig, bei einseitiger oder unterschiedlicher Belastung verringert sich die zulässige Traglast.

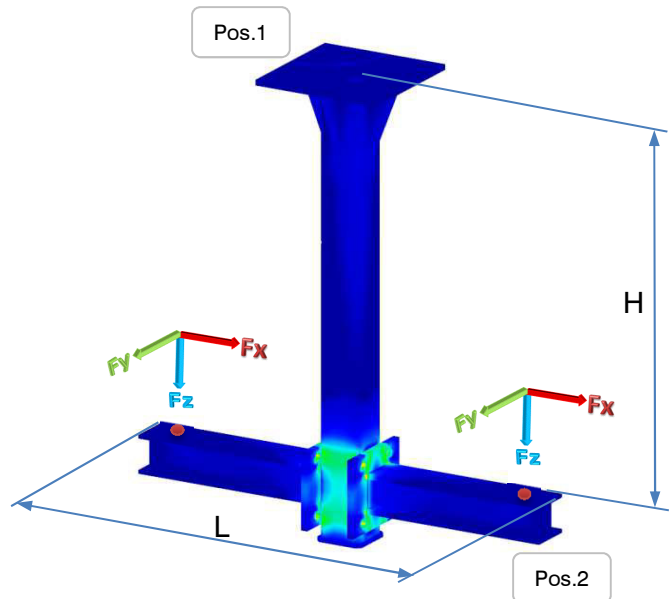
Werte in kN

Fx und Fy dürfen gleichzeitig wirken

Berechnungsparameter:

Teilsicherheitsbeiwert 1,5; Beton C20/25 gerissen;
 Dübel Fischer FAZ II M16; f = L/200; Kragarm f = L/100

Anwendung: MP-FLEX-100-A46



Bauteile: Pos.1 = MP-FLEX-100-K02
 Pos.2 = MP-FLEX-100-K17

Einzellasten:		Maß L(mm)									
Maß H(mm)	Lastrichtung	800	1200	1600	2000						
400	Fz	9,0	7,5	6,0	5,0	Werte nur bei beidseitiger gleicher Belastung gültig, bei einseitiger oder unterschiedlicher Belastung verringert sich die zulässige Traglast.					
400	Fx/Fy	2,6	2,1	1,7	1,4						
600	Fz	8,3	7,5	6,0	4,5						
600	Fx/Fy	2,4	2,1	1,7	1,3						
800	Fz	6,5	6,3	5,5	4,0						
800	Fx/Fy	1,9	1,8	1,6	1,1						
1000	Fz	5,8	5,5	5,0	4,0						
1000	Fx/Fy	1,7	1,6	1,4	1,1						
1200	Fz	4,5	4,5	4,5	3,5						
1200	Fx/Fy	1,3	1,3	1,3	1,2						
1400	Fz	2,5	3,0	3,0	2,5						
1400	Fx/Fy	0,7	0,9	0,9	0,8						
1600	Fz	2,0	2,0	2,3	2,5						
1600	Fx/Fy	0,6	0,6	0,8	0,8						
1800	Fz	1,5	1,8	2,0	2,0						
1800	Fx/Fy	0,4	0,5	0,6	0,6						
2000	Fz	1,2	1,4	1,5	1,5						
2000	Fx/Fy	0,3	0,4	0,5	0,5						
2500	Fz	0,7	0,7	0,8	1,0						
2500	Fx/Fy	0,2	0,2	0,2	0,3						
3000	Fz	0,5	0,4	0,4	0,5						
3000	Fx/Fy	0,1	0,1	0,1	0,2						

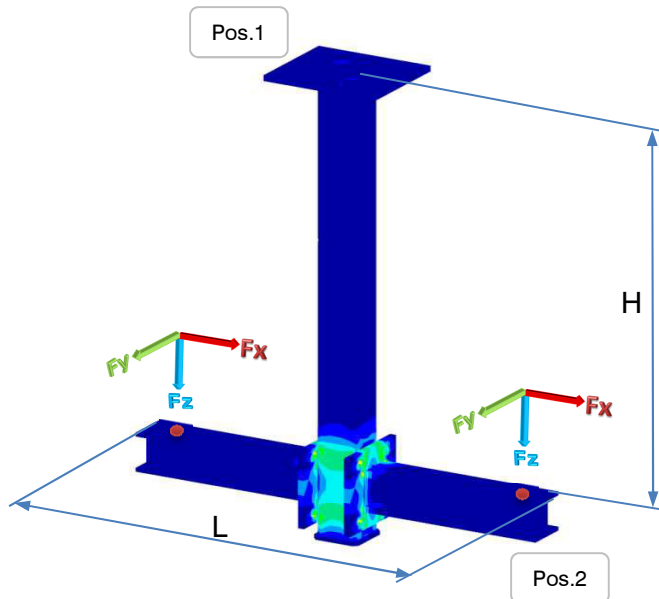
Werte in kN

Fx und Fy dürfen gleichzeitig wirken

Berechnungsparameter:

Teilsicherheitsbeiwert 1,5; Beton C20/25 gerissen;
 Dübel Fischer FAZ II M20; f = L/200; Kragarm f = L/100

Anwendung: MP-FLEX-100-A47



Bauteile: Pos.1 = MP-FLEX-100-K09
 Pos.2 = MP-FLEX-100-K17

Einzellasten:		Maß L(mm)									
Maß H(mm)	Lastrichtung	800	1200	1600	2000						
400	Fz	6,0	6,0	4,0	3,5						
400	Fx/Fy	1,7	1,7	1,1	1,0						
600	Fz	5,5	5,0	5,0	4,5						
600	Fx/Fy	1,6	1,4	1,4	1,3						
800	Fz	4,5	4,0	4,0	3,5						
800	Fx/Fy	1,3	1,1	1,1	1,0						
1000	Fz	4,0	4,0	3,0	3,0						
1000	Fx/Fy	1,1	1,1	0,9	0,9						
1200	Fz	2,7	2,7	2,6	2,5						
1200	Fx/Fy	0,8	0,8	0,7	0,8						
1400	Fz	2,3	2,3	2,2	2,1						
1400	Fx/Fy	0,7	0,7	0,6	0,7						
1600	Fz	1,8	1,8	1,7	1,6						
1600	Fx/Fy	0,5	0,5	0,6	0,5						
1800	Fz	1,5	1,4	1,4	1,4						
1800	Fx/Fy	0,4	0,4	0,4	0,4						
2000	Fz	1,0	1,1	1,2	1,2						
2000	Fx/Fy	0,3	0,3	0,4	0,4						
2500	Fz	0,5	0,7	0,8	1,0						
2500	Fx/Fy	0,1	0,2	0,2	0,3						
3000	Fz	0,3	0,4	0,5	0,5						
3000	Fx/Fy	0,1	0,1	0,2	0,2						

Werte nur bei beidseitiger gleicher Belastung gültig, bei einseitiger oder unterschiedlicher Belastung verringert sich die zulässige Traglast.

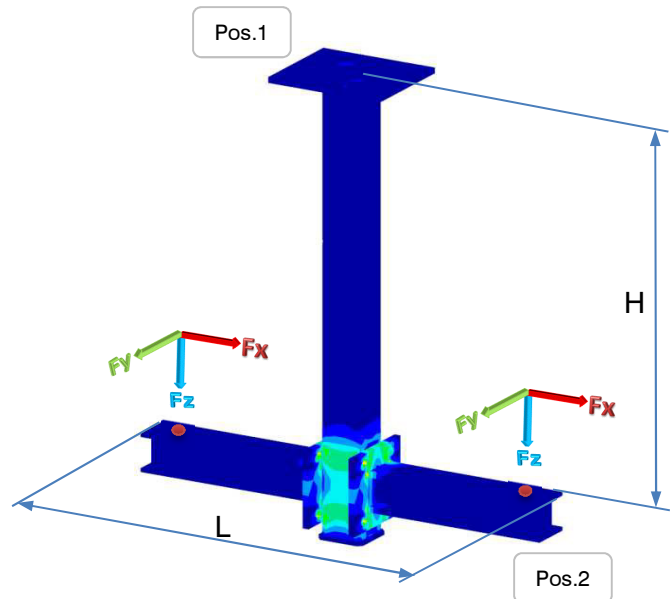
Werte in kN

Fx und Fy dürfen gleichzeitig wirken

Berechnungsparameter:

Teilsicherheitsbeiwert 1,5; Lindapter Trägerklemme Typ BR M16
 f = L/200; Kragarm f = L/100

Anwendung: MP-FLEX-100-A48



Bauteile: Pos.1 = MP-FLEX-100-K10
 Pos.2 = MP-FLEX-100-K17

Einzellasten:		Maß L(mm)									
Maß H(mm)	Lastrichtung	800	1200	1600	2000						
400	Fz	6,0	6,0	4,0	3,5						
400	Fx/Fy	1,7	1,7	1,1	1,0						
600	Fz	5,5	5,0	5,0	4,5						
600	Fx/Fy	1,6	1,4	1,4	1,3						
800	Fz	4,5	4,0	4,0	3,5						
800	Fx/Fy	1,3	1,1	1,1	1,0						
1000	Fz	4,0	4,0	3,0	3,0						
1000	Fx/Fy	1,1	1,1	0,9	0,9						
1200	Fz	2,7	2,7	2,6	2,5						
1200	Fx/Fy	0,8	0,8	0,7	0,8						
1400	Fz	2,3	2,3	2,2	2,1						
1400	Fx/Fy	0,7	0,7	0,6	0,7						
1600	Fz	1,8	1,8	1,7	1,6						
1600	Fx/Fy	0,5	0,5	0,6	0,5						
1800	Fz	1,5	1,4	1,4	1,4						
1800	Fx/Fy	0,4	0,4	0,4	0,4						
2000	Fz	1,0	1,1	1,2	1,2						
2000	Fx/Fy	0,3	0,3	0,4	0,4						
2500	Fz	0,5	0,7	0,8	1,0						
2500	Fx/Fy	0,1	0,2	0,2	0,3						
3000	Fz	0,3	0,4	0,5	0,5						
3000	Fx/Fy	0,1	0,1	0,2	0,2						

Werte nur bei beidseitiger gleicher Belastung gültig, bei einseitiger oder unterschiedlicher Belastung verringert sich die zulässige Traglast.

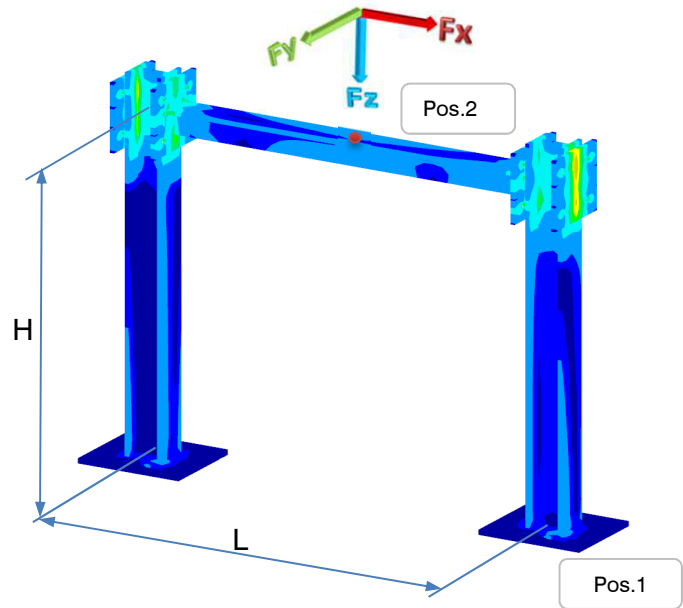
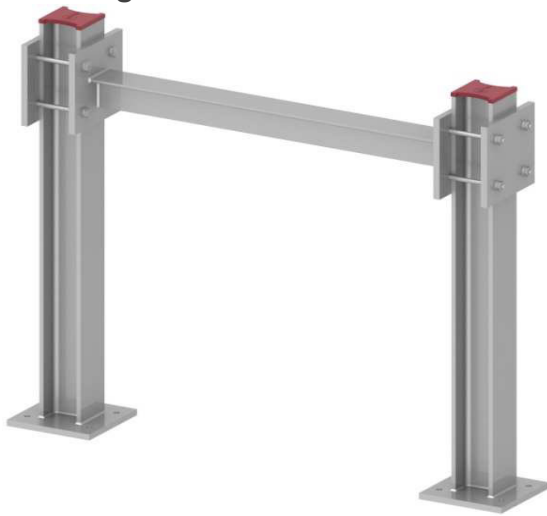
Werte in kN

Fx und Fy dürfen gleichzeitig wirken

Berechnungsparameter:

Teilsicherheitsbeiwert 1,5; Lindapter Trägerklemme Typ BR M16
 f = L/200; Kragarm f = L/100

Anwendung: MP-FLEX-100-A49



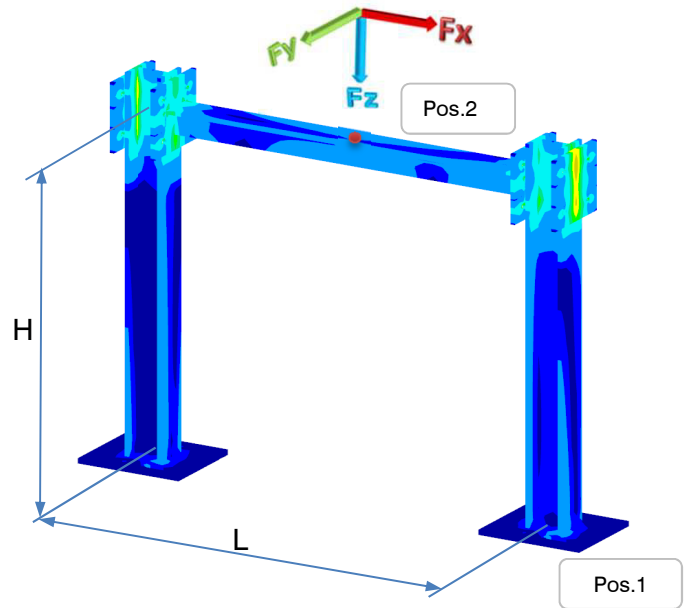
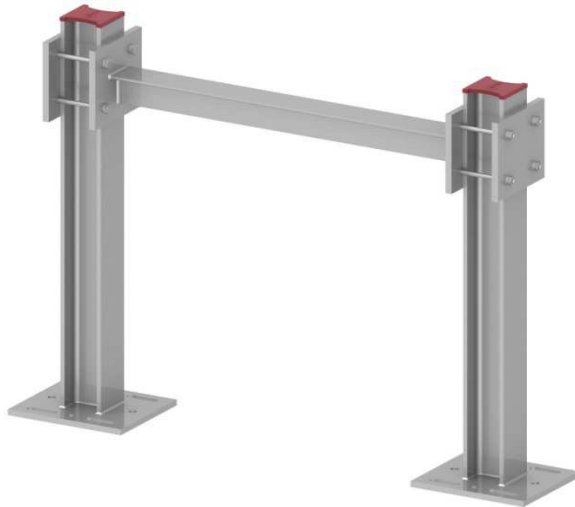
Bauteile: Pos.1 = MP-FLEX-100-K17
 Pos.2 = MP-FLEX-100-T14

Einzellasten:		Maß L(mm)								
Maß H(mm)	Lastrichtung	300	500	1000	1500	2000				
200	Fz	9,0	10,0	11,0	9,0	8,0				
200	Fx/Fy	3,0	3,3	3,7	3,0	2,7				
500	Fz	9,0	9,0	10,0	9,0	8,0				
500	Fx/Fy	3,0	3,0	3,3	3,0	2,7				
1000	Fz	9,0	8,5	8,0	7,0	7,0				
1000	Fx/Fy	3,0	2,8	2,7	2,3	2,3				
1500	Fz	5,5	6,0	5,5	5,0	4,5				
1500	Fx/Fy	1,8	2,0	1,8	1,7	1,5				
2000	Fz	4,5	4,5	4,0	4,0	3,5				
2000	Fx/Fy	1,5	1,5	1,3	1,3	1,2				

Werte in kN Fx und Fy dürfen gleichzeitig wirken

Berechnungsparameter: Teilsicherheitsbeiwert 1,5; Beton C20/25 gerissen;
 Dübel Fischer FAZ II M12; f = L/200

Anwendung: MP-FLEX-100-A50



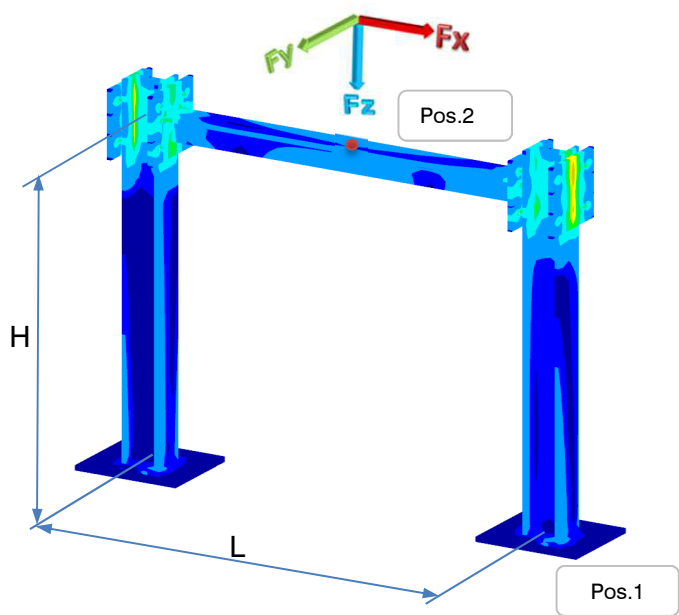
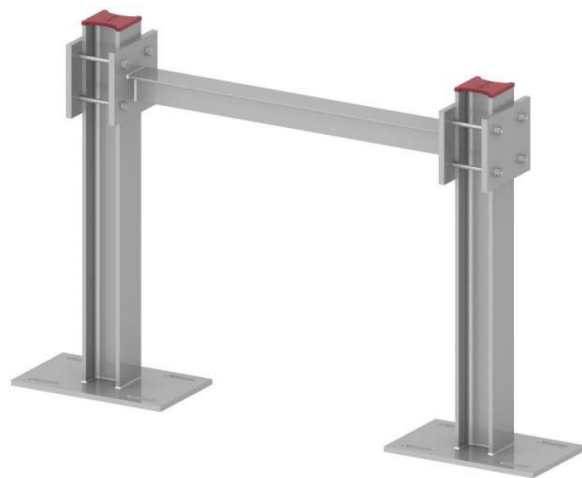
Bauteile: Pos.1 = MP-FLEX-100-K20
 Pos.2 = MP-FLEX-100-T14

Einzellasten:		Maß L(mm)									
Maß H(mm)	Lastrichtung	300	500	1000	1500	2000					
200	Fz	5,0	6,0	8,0	6,0	4,0					
200	Fx/Fy	1,7	2,0	2,7	2,0	1,3					
500	Fz	7,0	8,0	8,0	6,0	4,5					
500	Fx/Fy	2,3	2,7	2,7	2,0	1,5					
1000	Fz	9,0	9,5	9,0	6,0	4,5					
1000	Fx/Fy	3,0	3,2	3,0	2,0	1,5					
1500	Fz	6,0	7,0	7,0	6,5	6,0					
1500	Fx/Fy	2,0	2,3	2,3	2,2	2,0					
2000	Fz	3,5	4,0	4,0	4,0	3,5					
2000	Fx/Fy	1,2	1,3	1,3	1,3	1,0					

Werte in kN Fx und Fy dürfen gleichzeitig wirken

Berechnungsparameter: Teilsicherheitsbeiwert 1,5; Lindapter Trägerklemme Typ BR M16
 f = L/200

Anwendung: MP-FLEX-100-A51



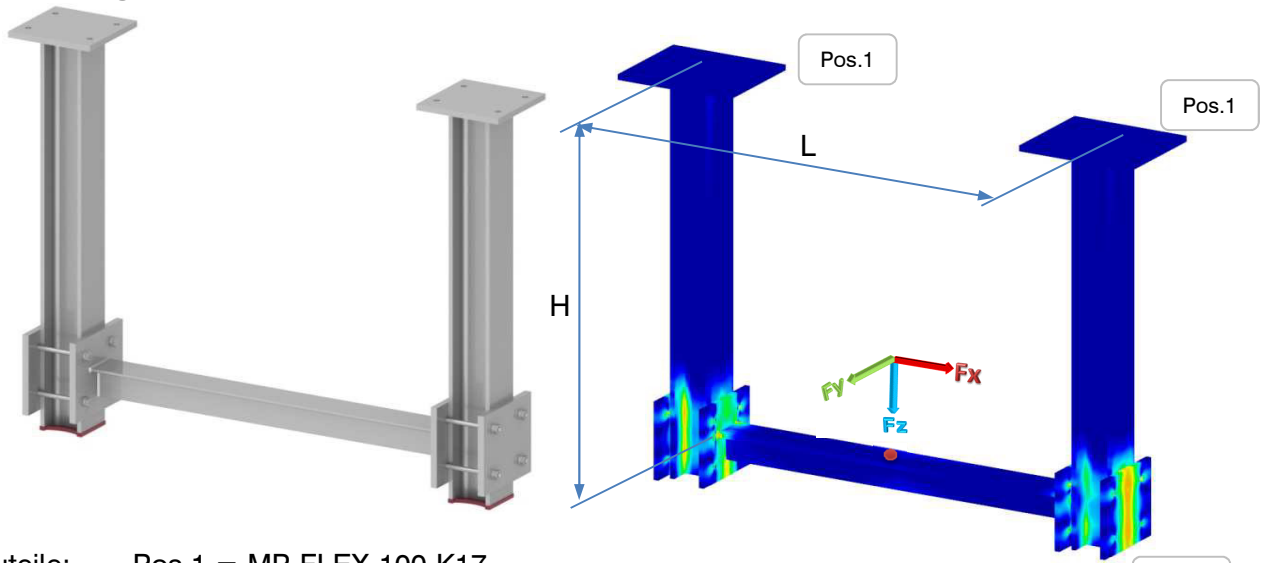
Bauteile: Pos.1 = MP-FLEX-100-K21
 Pos.2 = MP-FLEX-100-T14

Einzellasten:		Maß L(mm)									
Maß H(mm)	Lastrichtung	500	1000	1500	2000						
200	Fz	6,0	8,0	6,0	4,0						
200	Fx/Fy	2,0	2,7	2,0	1,3						
500	Fz	8,0	8,0	6,0	4,5						
500	Fx/Fy	2,7	2,7	2,0	1,5						
1000	Fz	9,5	9,0	6,0	4,5						
1000	Fx/Fy	3,2	3,0	2,0	1,5						
1500	Fz	7,0	7,0	6,5	6,0						
1500	Fx/Fy	2,3	2,3	2,2	2,0						
2000	Fz	4,0	4,0	4,0	3,5						
2000	Fx/Fy	1,3	1,3	1,3	1,0						

Werte in kN Fx und Fy dürfen gleichzeitig wirken

Berechnungsparameter: Teilsicherheitsbeiwert 1,5; Lindapter Trägerklemme Typ BR M16
 f = L/200

Anwendung: MP-FLEX-100-A52



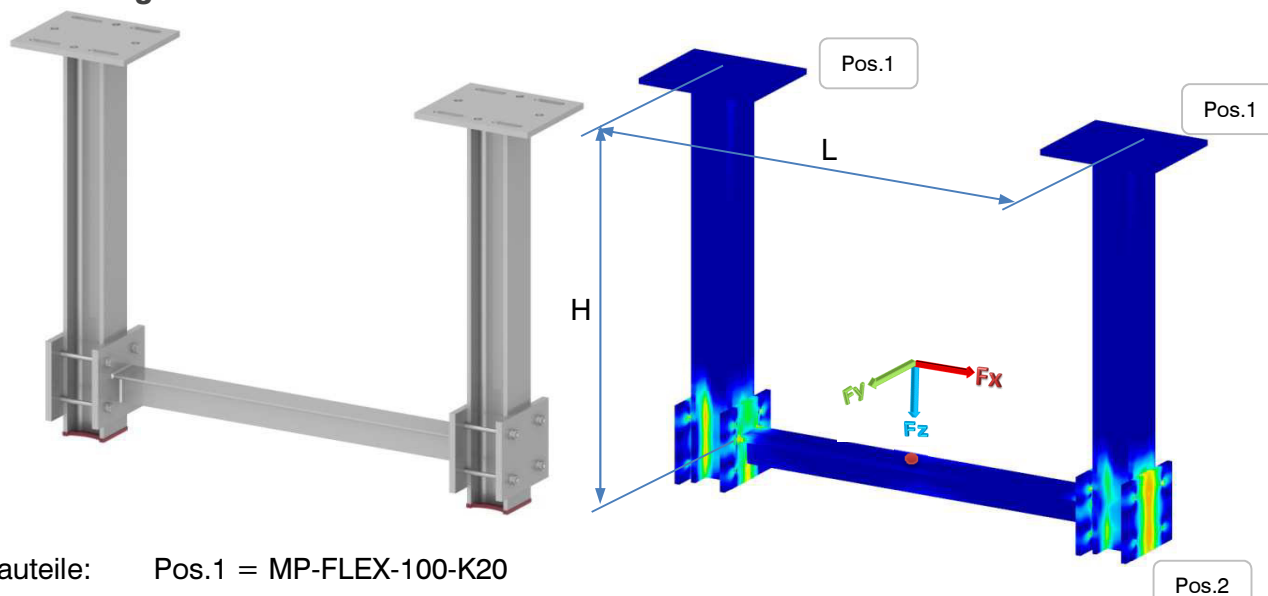
Bauteile: Pos.1 = MP-FLEX-100-K17
 Pos.2 = MP-FLEX-100-T14

Einzellasten:		Maß L(mm)							
Maß H(mm)	Lastrichtung	500	1000	1500	2000				
500	Fz	8,0	8,0	7,0	6,5				
500	Fx/Fy	2,7	2,7	2,3	2,2				
1000	Fz	5,0	5,0	4,5	4,5				
1000	Fx/Fy	1,7	1,7	1,5	1,5				
1500	Fz	3,7	3,8	3,5	3,3				
1500	Fx/Fy	1,2	1,3	1,2	1,1				
2000	Fz	3,0	3,0	2,8	2,8				
2000	Fx/Fy	1,0	1,0	0,9	0,9				

Werte in kN Fx und Fy dürfen gleichzeitig wirken

Berechnungsparameter: Teilsicherheitsbeiwert 1,5; Beton C20/25 gerissen;
 Dübel Fischer FAZ II M12; f = L/200

Anwendung: MP-FLEX-100-A53



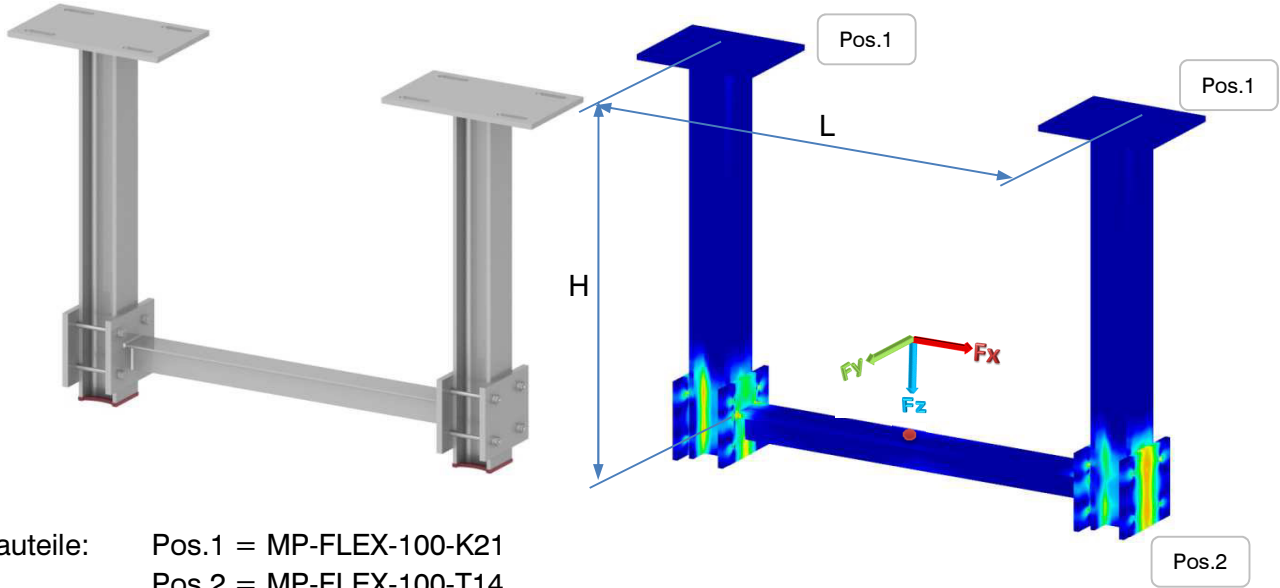
Bauteile: Pos.1 = MP-FLEX-100-K20
Pos.2 = MP-FLEX-100-T14

Einzellasten:		Maß L(mm)							
Maß H(mm)	Lastrichtung	500	1000	1500	2000				
500	Fz	9,0	8,0	6,0	5,0				
500	Fx/Fy	3,0	2,7	2,0	1,7				
1000	Fz	10,0	10,0	8,5	7,0				
1000	Fx/Fy	3,3	3,3	2,8	2,3				
1500	Fz	7,5	7,0	6,0	5,0				
1500	Fx/Fy	2,5	2,3	2,0	1,7				
2000	Fz	4,0	3,0	3,0	3,0				
2000	Fx/Fy	1,3	1,0	1,0	1,0				

Werte in kN Fx und Fy dürfen gleichzeitig wirken

Berechnungsparameter: Teilsicherheitsbeiwert 1,5; Lindapter Trägerklemme Typ BR M16
f = L/200

Anwendung: MP-FLEX-100-A54

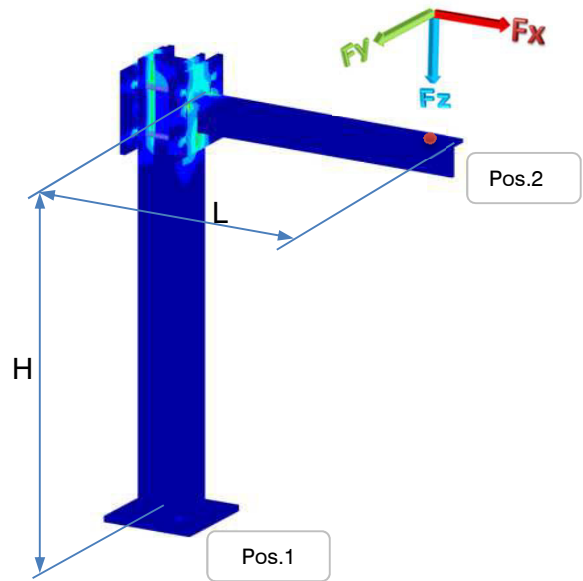


Einzellasten:		Maß L(mm)							
Maß H(mm)	Lastrichtung	500	1000	1500	2000				
500	Fz	9,0	8,0	6,0	5,0				
500	Fx/Fy	3,0	2,7	2,0	1,7				
1000	Fz	10,0	10,0	8,5	7,0				
1000	Fx/Fy	3,3	3,3	2,8	2,3				
1500	Fz	7,5	7,0	6,0	5,0				
1500	Fx/Fy	2,5	2,3	2,0	1,7				
2000	Fz	4,0	3,0	3,0	3,0				
2000	Fx/Fy	1,3	1,0	1,0	1,0				

Werte in kN Fx und Fy dürfen gleichzeitig wirken

Berechnungsparameter: Teilsicherheitsbeiwert 1,5; Lindapter Trägerklemme Typ BR M16
 f = L/200

Anwendung: MP-FLEX-100-A55



Bauteile: Pos.1 = MP-FLEX-100-K17
 Pos.2 = MP-FLEX-100-K22

Einzellasten:		Maß L(mm)								
Maß H(mm)	Lastrichtung	200	400	600	800	1000				
400	Fz	3,50	2,50	1,50	1,10	0,80				
400	Fx/Fy	1,17	0,71	0,43	0,31	0,23				
600	Fz	1,80	1,30	0,90	0,60	0,50				
600	Fx/Fy	0,51	0,37	0,26	0,17	0,14				
800	Fz	1,10	0,80	0,60	0,40	0,35				
800	Fx/Fy	0,31	0,23	0,17	0,11	0,10				
1000	Fz	0,90	0,60	0,45	0,35	0,25				
1000	Fx/Fy	0,26	0,17	0,13	0,10	0,07				
1200	Fz	0,55	0,45	0,35	0,25	0,20				
1200	Fx/Fy	0,16	0,13	0,10	0,07	0,06				
1400	Fz	0,50	0,42	0,30	0,22	0,18				
1400	Fx/Fy	0,14	0,12	0,09	0,06	0,05				
1600	Fz	0,45	0,32	0,25	0,18	0,15				
1600	Fx/Fy	0,13	0,09	0,07	0,05	0,04				
1800	Fz	0,35	0,28	0,20	0,15	0,13				
1800	Fx/Fy	0,10	0,08	0,06	0,04	0,04				
2000	Fz	0,30	0,23	0,18	0,13	0,11				
2000	Fx/Fy	0,09	0,07	0,05	0,04	0,03				

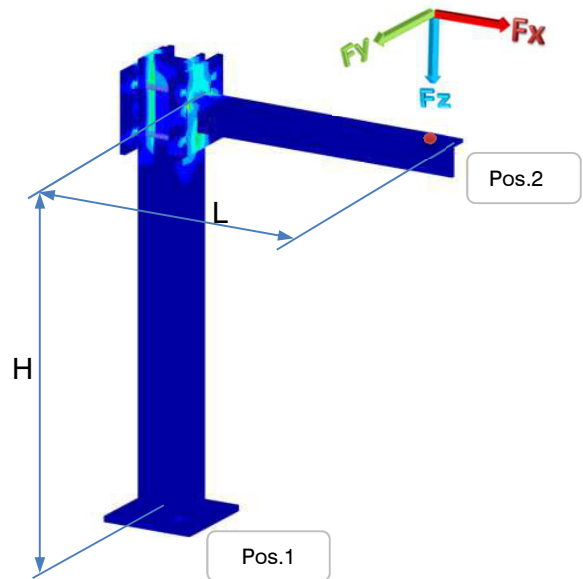
Werte in kN

Fx und Fy dürfen gleichzeitig wirken

Berechnungsparameter:

Teilsicherheitsbeiwert 1,5; Beton C20/25 gerissen;
 Dübel Fischer FAZ II M12; f = L/200; Kragarm f = L/100

Anwendung: MP-FLEX-100-A56



Bauteile: Pos.1 = MP-FLEX-100-K20
 Pos.2 = MP-FLEX-100-K22

Einzellasten:		Maß L(mm)								
Maß H(mm)	Lastrichtung	200	400	600	800	1000				
400	Fz	3,50	2,50	1,50	1,10	0,80				
400	Fx/Fy	1,17	0,71	0,43	0,31	0,23				
600	Fz	1,80	1,30	0,90	0,60	0,50				
600	Fx/Fy	0,51	0,37	0,26	0,17	0,14				
800	Fz	1,10	0,80	0,60	0,40	0,35				
800	Fx/Fy	0,31	0,23	0,17	0,11	0,10				
1000	Fz	0,90	0,60	0,45	0,35	0,25				
1000	Fx/Fy	0,26	0,17	0,13	0,10	0,07				
1200	Fz	0,55	0,45	0,35	0,25	0,20				
1200	Fx/Fy	0,16	0,13	0,10	0,07	0,06				
1400	Fz	0,50	0,42	0,30	0,22	0,18				
1400	Fx/Fy	0,14	0,12	0,09	0,06	0,05				
1600	Fz	0,45	0,32	0,25	0,18	0,15				
1600	Fx/Fy	0,13	0,09	0,07	0,05	0,04				
1800	Fz	0,35	0,28	0,20	0,15	0,13				
1800	Fx/Fy	0,10	0,08	0,06	0,04	0,04				
2000	Fz	0,30	0,23	0,18	0,13	0,11				
2000	Fx/Fy	0,09	0,07	0,05	0,04	0,03				

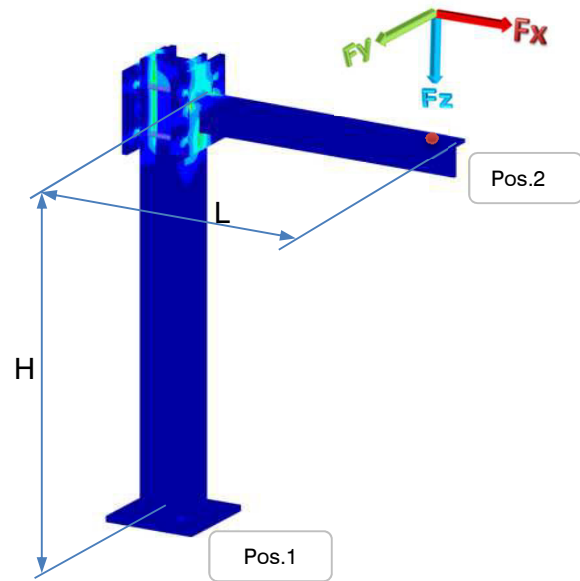
Werte in kN

Fx und Fy dürfen gleichzeitig wirken

Berechnungsparameter:

Teilsicherheitsbeiwert 1,5; Lindapter Trägerklemme Typ BR M16
 f = L/200; Kragarm f = L/100

Anwendung: MP-FLEX-100-A57



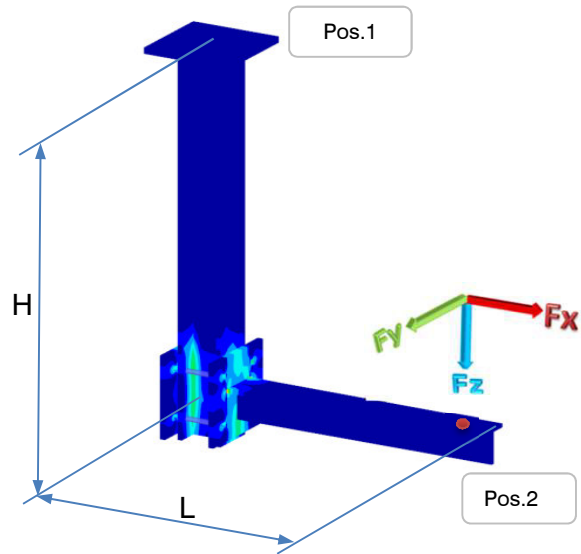
Bauteile: Pos.1 = MP-FLEX-100-K21
 Pos.2 = MP-FLEX-100-K22

Einzellasten:		Maß L(mm)								
Maß H(mm)	Lastrichtung	200	400	600	800	1000				
400	Fz	3,50	2,50	1,50	1,10	0,80				
400	Fx/Fy	1,17	0,71	0,43	0,31	0,23				
600	Fz	1,80	1,30	0,90	0,60	0,50				
600	Fx/Fy	0,51	0,37	0,26	0,17	0,14				
800	Fz	1,10	0,80	0,60	0,40	0,35				
800	Fx/Fy	0,31	0,23	0,17	0,11	0,10				
1000	Fz	0,90	0,60	0,45	0,35	0,25				
1000	Fx/Fy	0,26	0,17	0,13	0,10	0,07				
1200	Fz	0,55	0,45	0,35	0,25	0,20				
1200	Fx/Fy	0,16	0,13	0,10	0,07	0,06				
1400	Fz	0,50	0,42	0,30	0,22	0,18				
1400	Fx/Fy	0,14	0,12	0,09	0,06	0,05				
1600	Fz	0,45	0,32	0,25	0,18	0,15				
1600	Fx/Fy	0,13	0,09	0,07	0,05	0,04				
1800	Fz	0,35	0,28	0,20	0,15	0,13				
1800	Fx/Fy	0,10	0,08	0,06	0,04	0,04				
2000	Fz	0,30	0,23	0,18	0,13	0,11				
2000	Fx/Fy	0,09	0,07	0,05	0,04	0,03				

Werte in kN Fx und Fy dürfen gleichzeitig wirken

Berechnungsparameter: Teilsicherheitsbeiwert 1,5; Lindapter Trägerklemme Typ BR M16
 f = L/200; Kragarm f = L/100

Anwendung: MP-FLEX-100-A58



Bauteile: Pos.1 = MP-FLEX-100-K17
 Pos.2 = MP-FLEX-100-K22

Einzellasten:		Maß L(mm)								
Maß H(mm)	Lastrichtung	200	400	600	800	1000				
400	Fz	3,50	2,50	1,50	1,10	0,80				
400	Fx/Fy	1,17	0,71	0,43	0,31	0,23				
600	Fz	1,80	1,30	0,90	0,60	0,50				
600	Fx/Fy	0,51	0,37	0,26	0,17	0,14				
800	Fz	1,10	0,80	0,60	0,40	0,35				
800	Fx/Fy	0,31	0,23	0,17	0,11	0,10				
1000	Fz	0,90	0,60	0,45	0,35	0,25				
1000	Fx/Fy	0,26	0,17	0,13	0,10	0,07				
1200	Fz	0,55	0,45	0,35	0,25	0,20				
1200	Fx/Fy	0,16	0,13	0,10	0,07	0,06				
1400	Fz	0,50	0,42	0,30	0,22	0,18				
1400	Fx/Fy	0,14	0,12	0,09	0,06	0,05				
1600	Fz	0,45	0,32	0,25	0,18	0,15				
1600	Fx/Fy	0,13	0,09	0,07	0,05	0,04				
1800	Fz	0,35	0,28	0,20	0,15	0,13				
1800	Fx/Fy	0,10	0,08	0,06	0,04	0,04				
2000	Fz	0,30	0,23	0,18	0,13	0,11				
2000	Fx/Fy	0,09	0,07	0,05	0,04	0,03				

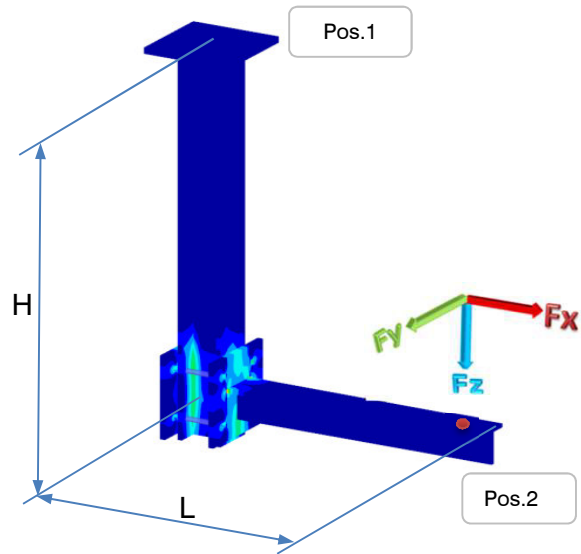
Werte in kN

Fx und Fy dürfen gleichzeitig wirken

Berechnungsparameter:

Teilsicherheitsbeiwert 1,5; Beton C20/25 gerissen;
 Dübel Fischer FAZ II M12; $f = L/200$; Kragarm $f = L/100$

Anwendung: MP-FLEX-100-A59



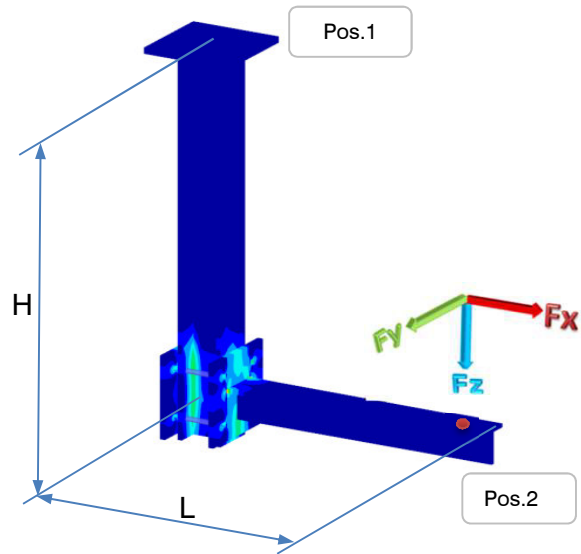
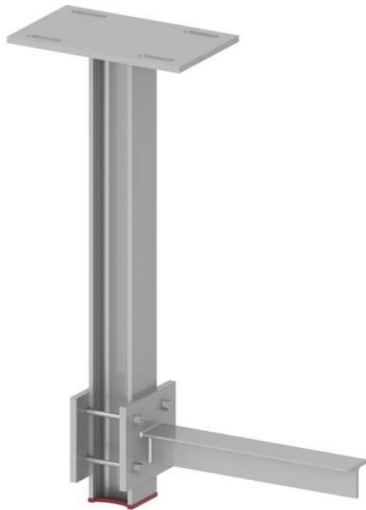
Bauteile: Pos.1 = MP-FLEX-100-K20
 Pos.2 = MP-FLEX-100-K22

Einzellasten:		Maß L(mm)								
Maß H(mm)	Lastrichtung	200	400	600	800	1000				
400	Fz	3,50	2,50	1,50	1,10	0,80				
400	Fx/Fy	1,17	0,71	0,43	0,31	0,23				
600	Fz	1,80	1,30	0,90	0,60	0,50				
600	Fx/Fy	0,51	0,37	0,26	0,17	0,14				
800	Fz	1,10	0,80	0,60	0,40	0,35				
800	Fx/Fy	0,31	0,23	0,17	0,11	0,10				
1000	Fz	0,90	0,60	0,45	0,35	0,25				
1000	Fx/Fy	0,26	0,17	0,13	0,10	0,07				
1200	Fz	0,55	0,45	0,35	0,25	0,20				
1200	Fx/Fy	0,16	0,13	0,10	0,07	0,06				
1400	Fz	0,50	0,42	0,30	0,22	0,18				
1400	Fx/Fy	0,14	0,12	0,09	0,06	0,05				
1600	Fz	0,45	0,32	0,25	0,18	0,15				
1600	Fx/Fy	0,13	0,09	0,07	0,05	0,04				
1800	Fz	0,35	0,28	0,20	0,15	0,13				
1800	Fx/Fy	0,10	0,08	0,06	0,04	0,04				
2000	Fz	0,30	0,23	0,18	0,13	0,11				
2000	Fx/Fy	0,09	0,07	0,05	0,04	0,03				

Werte in kN Fx und Fy dürfen gleichzeitig wirken

Berechnungsparameter: Teilsicherheitsbeiwert 1,5; Lindapter Trägerklemme Typ BR M16
 f = L/200; Kragarm f = L/100

Anwendung: MP-FLEX-100-A60



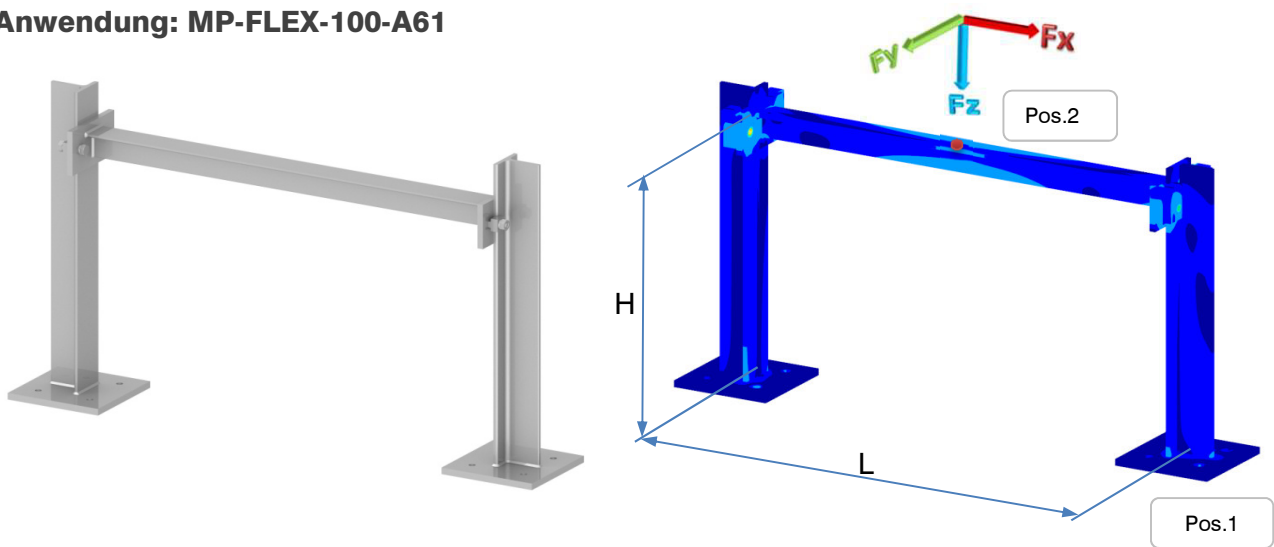
Bauteile: Pos.1 = MP-FLEX-100-K21
 Pos.2 = MP-FLEX-100-K22

Einzellasten:		Maß L(mm)								
Maß H(mm)	Lastrichtung	200	400	600	800	1000				
400	Fz	3,50	2,50	1,50	1,10	0,80				
400	Fx/Fy	1,17	0,71	0,43	0,31	0,23				
600	Fz	1,80	1,30	0,90	0,60	0,50				
600	Fx/Fy	0,51	0,37	0,26	0,17	0,14				
800	Fz	1,10	0,80	0,60	0,40	0,35				
800	Fx/Fy	0,31	0,23	0,17	0,11	0,10				
1000	Fz	0,90	0,60	0,45	0,35	0,25				
1000	Fx/Fy	0,26	0,17	0,13	0,10	0,07				
1200	Fz	0,55	0,45	0,35	0,25	0,20				
1200	Fx/Fy	0,16	0,13	0,10	0,07	0,06				
1400	Fz	0,50	0,42	0,30	0,22	0,18				
1400	Fx/Fy	0,14	0,12	0,09	0,06	0,05				
1600	Fz	0,45	0,32	0,25	0,18	0,15				
1600	Fx/Fy	0,13	0,09	0,07	0,05	0,04				
1800	Fz	0,35	0,28	0,20	0,15	0,13				
1800	Fx/Fy	0,10	0,08	0,06	0,04	0,04				
2000	Fz	0,30	0,23	0,18	0,13	0,11				
2000	Fx/Fy	0,09	0,07	0,05	0,04	0,03				

Werte in kN Fx und Fy dürfen gleichzeitig wirken

Berechnungsparameter: Teilsicherheitsbeiwert 1,5; Lindapter Trägerklemme Typ BR M16
 f = L/200; Kragarm f = L/100

Anwendung: MP-FLEX-100-A61



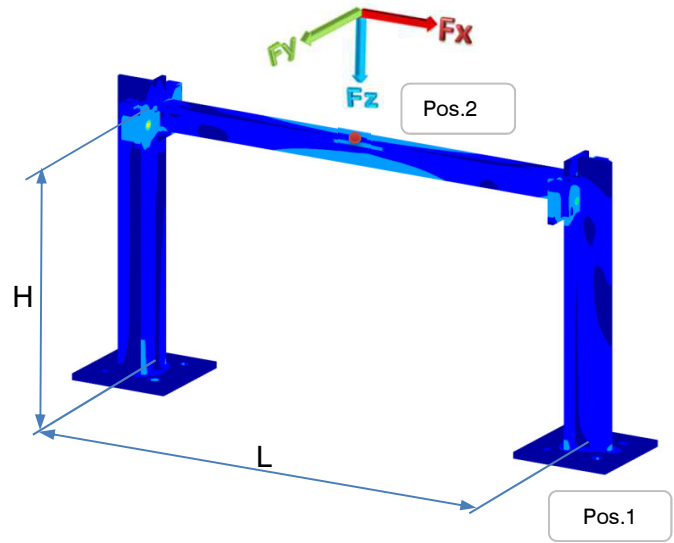
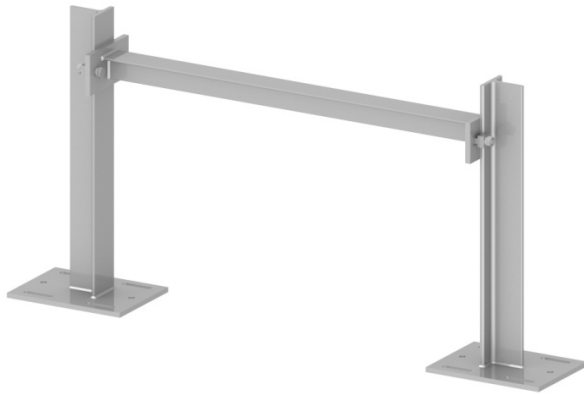
Bauteile: Pos.1 = MP-FLEX-100-K22
 Pos.2 = MP-FLEX-100-T15

Einzellasten:		Maß L(mm)									
Maß H(mm)	Lastrichtung	200	400	600	800	1000					
200	Fz	2,00	2,00	2,00	2,00	2,00					
200	Fx/Fy	0,67	0,67	0,67	0,67	0,67					
400	Fz	2,00	2,00	2,00	2,00	2,00					
400	Fx/Fy	0,67	0,67	0,67	0,67	0,67					
600	Fz	2,00	2,00	2,00	2,00	2,00					
600	Fx/Fy	0,67	0,67	0,67	0,67	0,67					
800	Fz	2,00	2,00	2,00	2,00	2,00					
800	Fx/Fy	0,67	0,67	0,67	0,67	0,67					
1000	Fz	2,00	2,00	2,00	2,00	2,00					
1000	Fx/Fy	0,67	0,67	0,67	0,67	0,67					

Werte in kN Fx und Fy dürfen gleichzeitig wirken

Berechnungsparameter: Teilsicherheitsbeiwert 1,5; Beton C20/25 gerissen;
 Dübel Fischer FAZ II M12; f = L/200

Anwendung: MP-FLEX-100-A62



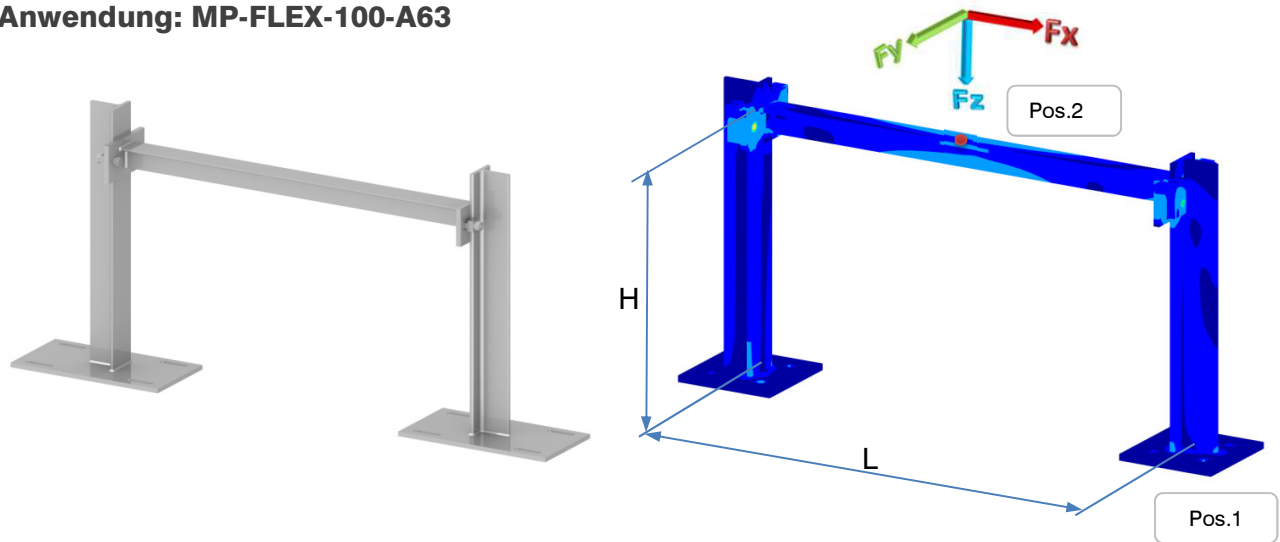
Bauteile: Pos.1 = MP-FLEX-100-K25
 Pos.2 = MP-FLEX-100-T15

Einzellasten:		Maß L(mm)								
Maß H(mm)	Lastrichtung	200	400	600	800	1000				
200	Fz	2,00	2,00	2,00	2,00	2,00				
200	Fx/Fy	0,67	0,67	0,67	0,67	0,67				
400	Fz	2,00	2,00	2,00	2,00	2,00				
400	Fx/Fy	0,67	0,67	0,67	0,67	0,67				
600	Fz	2,00	2,00	2,00	2,00	2,00				
600	Fx/Fy	0,67	0,67	0,67	0,67	0,67				
800	Fz	2,00	2,00	2,00	2,00	2,00				
800	Fx/Fy	0,67	0,67	0,67	0,67	0,67				
1000	Fz	2,00	2,00	2,00	2,00	2,00				
1000	Fx/Fy	0,67	0,67	0,67	0,67	0,67				

Werte in kN Fx und Fy dürfen gleichzeitig wirken

Berechnungsparameter: Teilsicherheitsbeiwert 1,5; Lindapter Trägerklemme Typ BR M12
 f = L/200

Anwendung: MP-FLEX-100-A63



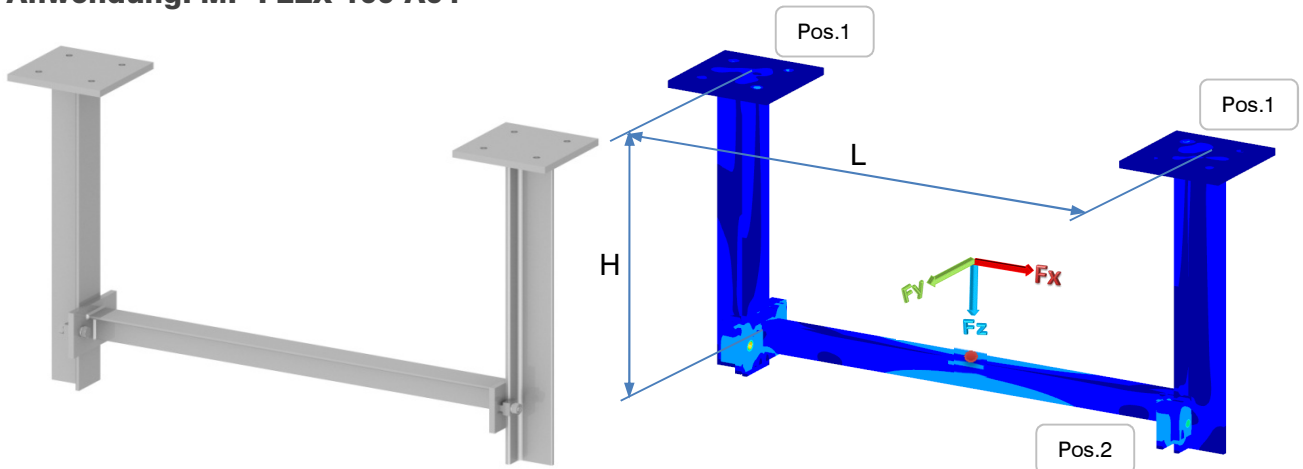
Bauteile: Pos.1 = MP-FLEX-100-K26
 Pos.2 = MP-FLEX-100-T15

Einzellasten:		Maß L(mm)									
Maß H(mm)	Lastrichtung	200	400	600	800	1000					
200	Fz	2,00	2,00	2,00	2,00	2,00					
200	Fx/Fy	0,67	0,67	0,67	0,67	0,67					
400	Fz	2,00	2,00	2,00	2,00	2,00					
400	Fx/Fy	0,67	0,67	0,67	0,67	0,67					
600	Fz	2,00	2,00	2,00	2,00	2,00					
600	Fx/Fy	0,67	0,67	0,67	0,67	0,67					
800	Fz	2,00	2,00	2,00	2,00	2,00					
800	Fx/Fy	0,67	0,67	0,67	0,67	0,67					
1000	Fz	2,00	2,00	2,00	2,00	2,00					
1000	Fx/Fy	0,67	0,67	0,67	0,67	0,67					

Werte in kN Fx und Fy dürfen gleichzeitig wirken

Berechnungsparameter: Teilsicherheitsbeiwert 1,5; Lindapter Trägerklemme Typ BR M12
 f = L/200

Anwendung: MP-FLEX-100-A64



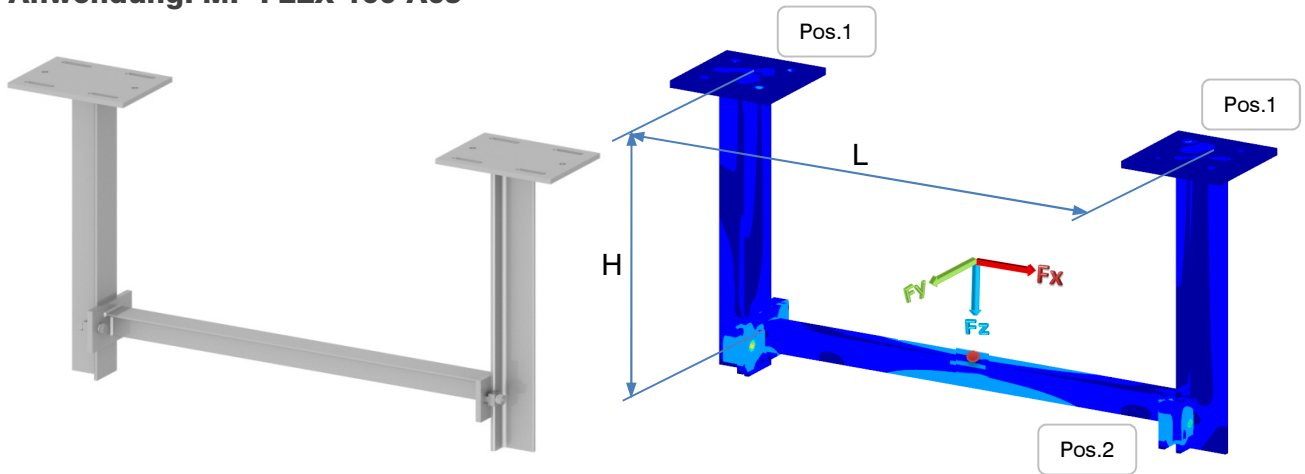
Bauteile: Pos.1 = MP-FLEX-100-K22
 Pos.2 = MP-FLEX-100-T15

Einzellasten:		Maß L (mm)								
Maß H (mm)	Lastrichtung	200	400	600	800	1000				
200	Fz	2,00	2,00	2,00	2,00	2,00				
200	Fx/Fy	0,67	0,67	0,67	0,67	0,67				
400	Fz	2,00	2,00	2,00	2,00	2,00				
400	Fx/Fy	0,67	0,67	0,67	0,67	0,67				
600	Fz	2,00	2,00	2,00	2,00	2,00				
600	Fx/Fy	0,67	0,67	0,67	0,67	0,67				
800	Fz	2,00	2,00	2,00	2,00	2,00				
800	Fx/Fy	0,67	0,67	0,67	0,67	0,67				
1000	Fz	2,00	2,00	2,00	2,00	2,00				
1000	Fx/Fy	0,67	0,67	0,67	0,67	0,67				

Werte in kN Fx und Fy dürfen gleichzeitig wirken

Berechnungsparameter: Teilsicherheitsbeiwert 1,5; Beton C20/25 gerissen;
 Dübel Fischer FAZ II M12; f = L/200

Anwendung: MP-FLEX-100-A65



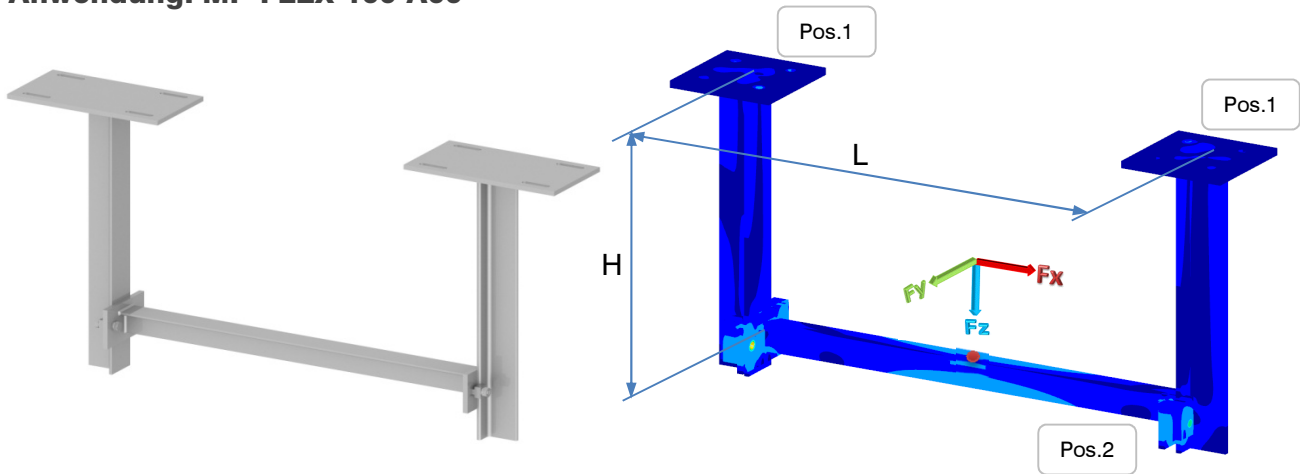
Bauteile: Pos.1 = MP-FLEX-100-K25
 Pos.2 = MP-FLEX-100-T15

Einzellasten:		Maß L(mm)												
Maß H(mm)	Lastrichtung	200	400	600	800	1000								
200	Fz	2,00	2,00	2,00	2,00	2,00								
200	Fx/Fy	0,67	0,67	0,67	0,67	0,67								
400	Fz	2,00	2,00	2,00	2,00	2,00								
400	Fx/Fy	0,67	0,67	0,67	0,67	0,67								
600	Fz	2,00	2,00	2,00	2,00	2,00								
600	Fx/Fy	0,67	0,67	0,67	0,67	0,67								
800	Fz	2,00	2,00	2,00	2,00	2,00								
800	Fx/Fy	0,67	0,67	0,67	0,67	0,67								
1000	Fz	2,00	2,00	2,00	2,00	2,00								
1000	Fx/Fy	0,67	0,67	0,67	0,67	0,67								

Werte in kN Fx und Fy dürfen gleichzeitig wirken

Berechnungsparameter: Teilsicherheitsbeiwert 1,5; Lindapter Trägerklemme Typ BR M12
 $f = L/200$

Anwendung: MP-FLEX-100-A66



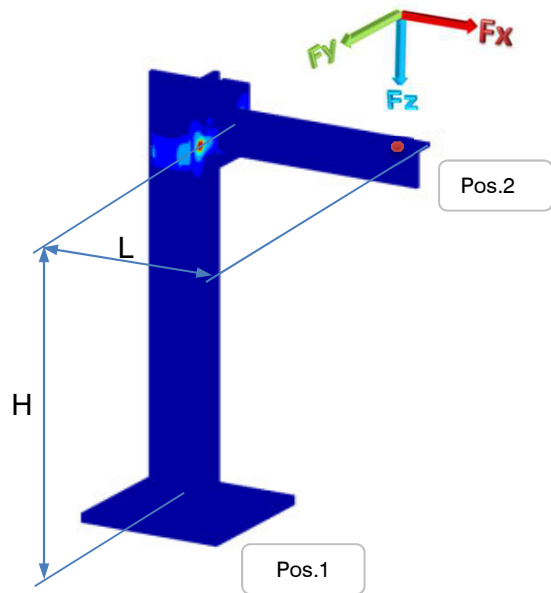
Bauteile: Pos.1 = MP-FLEX-100-K26
 Pos.2 = MP-FLEX-100-T15

Einzellasten:		Maß L(mm)									
Maß H(mm)	Lastrichtung	200	400	600	800	1000					
200	Fz	2,00	2,00	2,00	2,00	2,00					
200	Fx/Fy	0,67	0,67	0,67	0,67	0,67					
400	Fz	2,00	2,00	2,00	2,00	2,00					
400	Fx/Fy	0,67	0,67	0,67	0,67	0,67					
600	Fz	2,00	2,00	2,00	2,00	2,00					
600	Fx/Fy	0,67	0,67	0,67	0,67	0,67					
800	Fz	2,00	2,00	2,00	2,00	2,00					
800	Fx/Fy	0,67	0,67	0,67	0,67	0,67					
1000	Fz	2,00	2,00	2,00	2,00	2,00					
1000	Fx/Fy	0,67	0,67	0,67	0,67	0,67					

Werte in kN Fx und Fy dürfen gleichzeitig wirken

Berechnungsparameter: Teilsicherheitsbeiwert 1,5; Lindapter Trägerklemme Typ BR M12
 $f = L/200$

Anwendung: MP-FLEX-100-A67



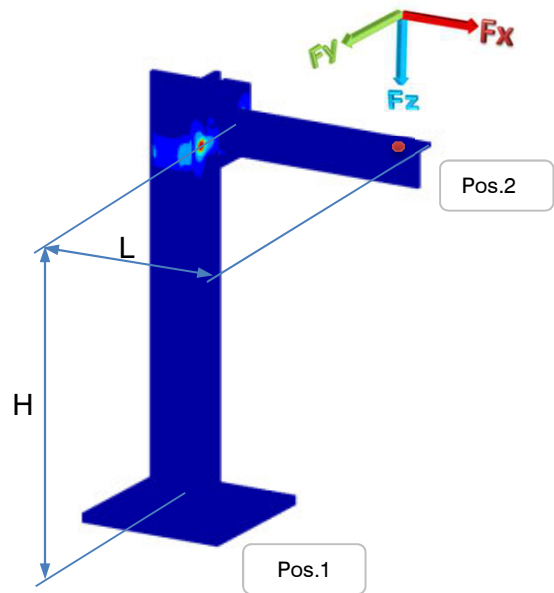
Bauteile: Pos.1 = MP-FLEX-100-K22
Pos.2 = MP-FLEX-100-K27

Einzellasten:		Maß L(mm)									
Maß H(mm)	Lastrichtung	200	400	600							
200	Fz	1,90	1,10	0,60							
200	Fx/Fy	0,54	0,31	0,17							
400	Fz	1,30	0,50	0,35							
400	Fx/Fy	0,37	0,14	0,10							
600	Fz	0,80	0,40	0,25							
600	Fx/Fy	0,23	0,11	0,07							
800	Fz	0,60	0,30	0,20							
800	Fx/Fy	0,17	0,09	0,06							
1000	Fz	0,40	0,25	0,15							
1000	Fx/Fy	0,11	0,07	0,04							

Werte in kN Fx und Fy dürfen gleichzeitig wirken

Berechnungsparameter: Teilsicherheitsbeiwert 1,5; Beton C20/25 gerissen;
Dübel Fischer FAZ II M12; f = L/200; Kragarm f = L/100

Anwendung: MP-FLEX-100-A68



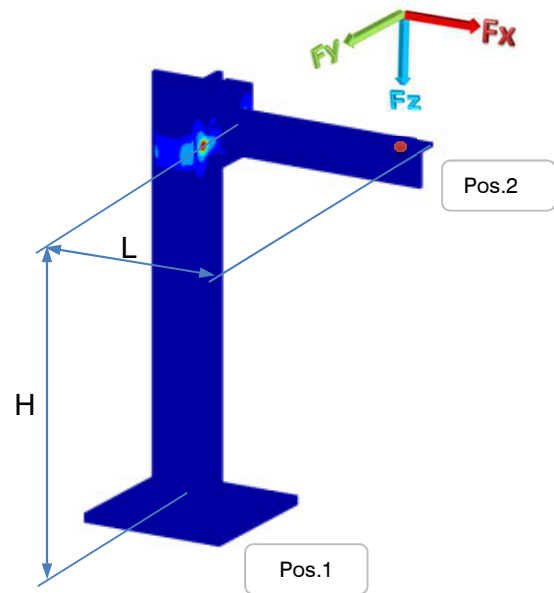
Bauteile: Pos.1 = MP-FLEX-100-K23
 Pos.2 = MP-FLEX-100-K27

Einzellasten:		Maß L(mm)									
Maß H(mm)	Lastrichtung	200	400	600							
200	Fz	1,90	1,10	0,60							
200	Fx/Fy	0,54	0,31	0,17							
400	Fz	1,30	0,50	0,35							
400	Fx/Fy	0,37	0,14	0,10							
600	Fz	0,80	0,40	0,25							
600	Fx/Fy	0,23	0,11	0,07							
800	Fz	0,60	0,30	0,20							
800	Fx/Fy	0,17	0,09	0,06							
1000	Fz	0,40	0,25	0,15							
1000	Fx/Fy	0,11	0,07	0,04							

Werte in kN Fx und Fy dürfen gleichzeitig wirken

Berechnungsparameter: Teilsicherheitsbeiwert 1,5; Lindapter Trägerklemme Typ BR M12
 f = L/200; Kragarm f = L/100

Anwendung: MP-FLEX-100-A69



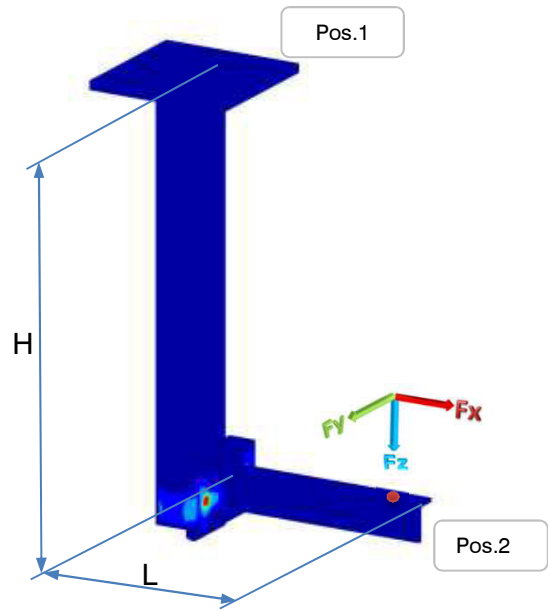
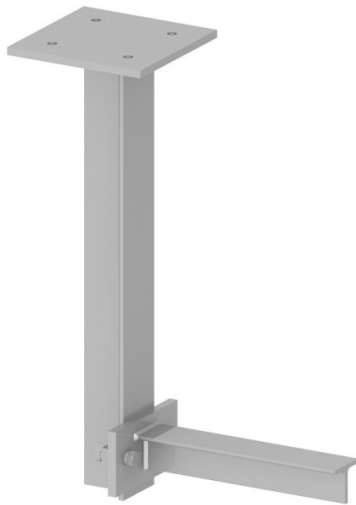
Bauteile: Pos.1 = MP-FLEX-100-K24
Pos.2 = MP-FLEX-100-K27

Einzellasten:		Maß L(mm)									
Maß H(mm)	Lastrichtung	200	400	600							
200	Fz	1,90	1,10	0,60							
200	Fx/Fy	0,54	0,31	0,17							
400	Fz	1,30	0,50	0,35							
400	Fx/Fy	0,37	0,14	0,10							
600	Fz	0,80	0,40	0,25							
600	Fx/Fy	0,23	0,11	0,07							
800	Fz	0,60	0,30	0,20							
800	Fx/Fy	0,17	0,09	0,06							
1000	Fz	0,40	0,25	0,15							
1000	Fx/Fy	0,11	0,07	0,04							

Werte in kN Fx und Fy dürfen gleichzeitig wirken

Berechnungsparameter: Teilsicherheitsbeiwert 1,5; Lindapter Trägerklemme Typ BR M12
f = L/200; Kragarm f = L/100

Anwendung: MP-FLEX-100-A70



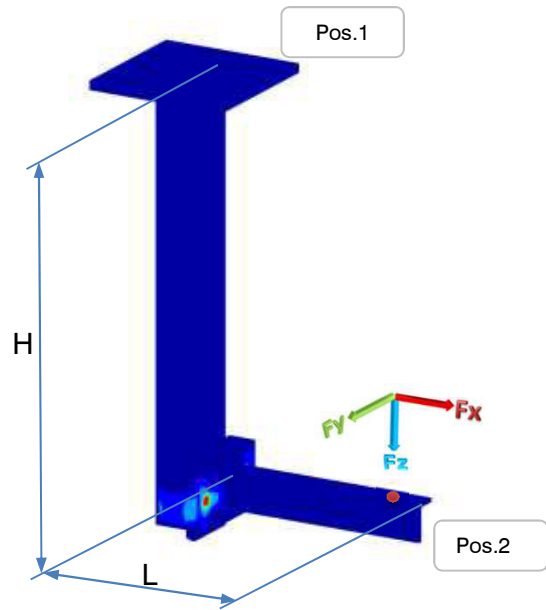
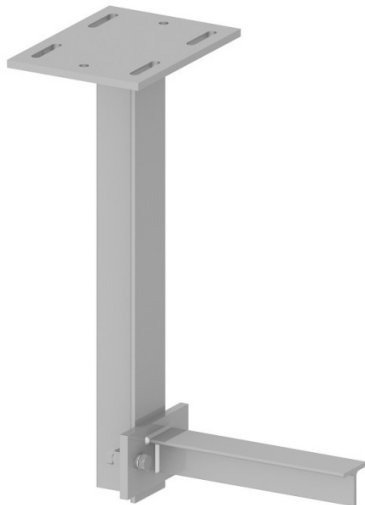
Bauteile: Pos.1 = MP-FLEX-100-K22
Pos.2 = MP-FLEX-100-K27

Einzellasten:		Maß L(mm)									
Maß H(mm)	Lastrichtung	200	400	600							
200	Fz	1,90	0,80	0,50							
200	Fx/Fy	0,54	0,23	0,14							
400	Fz	1,00	0,50	0,31							
400	Fx/Fy	0,29	0,14	0,09							
600	Fz	0,70	0,35	0,22							
600	Fx/Fy	0,20	0,10	0,06							
800	Fz	0,50	0,25	0,18							
800	Fx/Fy	0,14	0,07	0,05							
1000	Fz	0,35	0,24	0,15							
1000	Fx/Fy	0,10	0,07	0,04							

Werte in kN Fx und Fy dürfen gleichzeitig wirken

Berechnungsparameter: Teilsicherheitsbeiwert 1,5; Beton C20/25 gerissen;
Dübel Fischer FAZ II M12; f = L/200; Kragarm f = L/100

Anwendung: MP-FLEX-100-A71



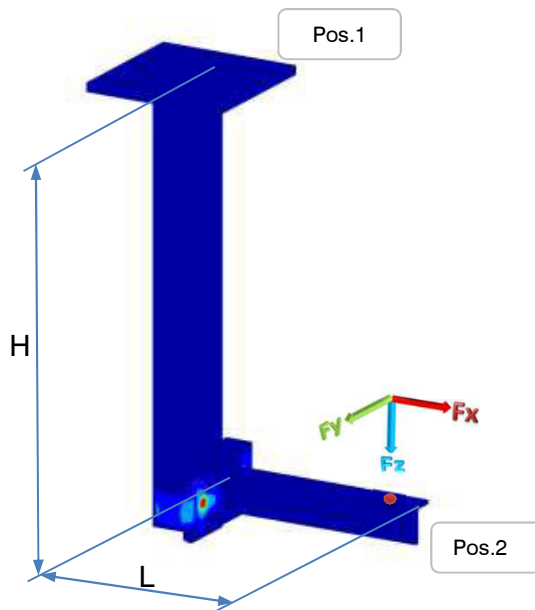
Bauteile: Pos.1 = MP-FLEX-100-K23
 Pos.2 = MP-FLEX-100-K27

Einzellasten:		Maß L(mm)							
Maß H(mm)	Lastrichtung	200	400	600					
200	Fz	1,90	0,80	0,50					
200	Fx/Fy	0,54	0,23	0,14					
400	Fz	1,00	0,50	0,31					
400	Fx/Fy	0,29	0,14	0,09					
600	Fz	0,70	0,35	0,22					
600	Fx/Fy	0,20	0,10	0,06					
800	Fz	0,50	0,25	0,18					
800	Fx/Fy	0,14	0,07	0,05					
1000	Fz	0,35	0,24	0,15					
1000	Fx/Fy	0,10	0,07	0,04					

Werte in kN Fx und Fy dürfen gleichzeitig wirken

Berechnungsparameter: Teilsicherheitsbeiwert 1,5; Lindapter Trägerklemme Typ BR M12
 f = L/200; Kragarm f = L/100

Anwendung: MP-FLEX-100-A72



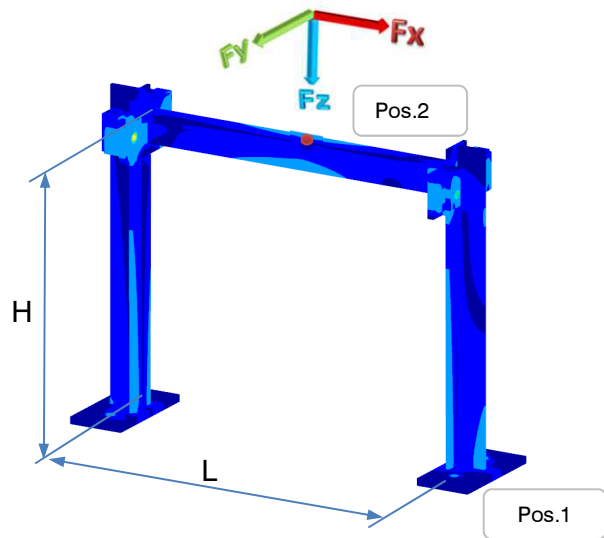
Bauteile: Pos.1 = MP-FLEX-100-K24
Pos.2 = MP-FLEX-100-K27

Einzellasten:		Maß L(mm)									
Maß H(mm)	Lastrichtung	200	400	600							
200	Fz	1,90	0,80	0,50							
200	Fx/Fy	0,54	0,23	0,14							
400	Fz	1,00	0,50	0,31							
400	Fx/Fy	0,29	0,14	0,09							
600	Fz	0,70	0,35	0,22							
600	Fx/Fy	0,20	0,10	0,06							
800	Fz	0,50	0,25	0,18							
800	Fx/Fy	0,14	0,07	0,05							
1000	Fz	0,35	0,24	0,15							
1000	Fx/Fy	0,10	0,07	0,04							

Werte in kN Fx und Fy dürfen gleichzeitig wirken

Berechnungsparameter: Teilsicherheitsbeiwert 1,5; Lindapter Trägerklemme Typ BR M12
f = L/200; Kragarm f = L/100

Anwendung: MP-FLEX-100-A73



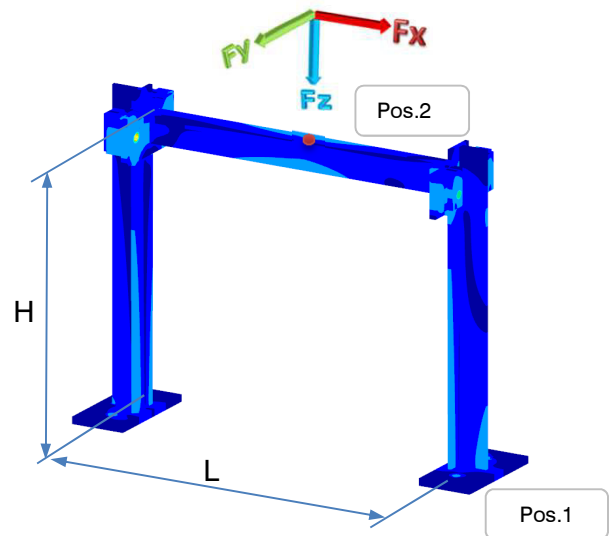
Bauteile: Pos.1 = MP-FLEX-100-K27
 Pos.2 = MP-FLEX-100-T16

Einzellasten:		Maß L(mm)								
Maß H(mm)	Lastrichtung	200	400	600						
200	Fz	2,00	2,00	2,00						
200	Fx/Fy	0,67	0,67	0,67						
400	Fz	2,00	2,00	2,00						
400	Fx/Fy	0,67	0,67	0,67						
600	Fz	2,00	2,00	2,00						
600	Fx/Fy	0,67	0,67	0,67						
800	Fz	1,90	1,90	1,90						
800	Fx/Fy	0,63	0,63	0,63						
1000	Fz	1,40	1,40	1,30						
1000	Fx/Fy	0,47	0,47	0,43						

Werte in kN Fx und Fy dürfen gleichzeitig wirken

Berechnungsparameter: Teilsicherheitsbeiwert 1,5; Beton C20/25 gerissen;
 Dübel Fischer FAZ II M12; f = L/200

Anwendung: MP-FLEX-100-A74



Bauteile: Pos.1 = MP-FLEX-100-K28
Pos.2 = MP-FLEX-100-T16

Einzellasten:		Maß L(mm)							
Maß H(mm)	Lastrichtung	200	400	600					
200	Fz	2,00	2,00	2,00					
200	Fx/Fy	0,67	0,67	0,67					
400	Fz	2,00	2,00	2,00					
400	Fx/Fy	0,67	0,67	0,67					
600	Fz	2,00	2,00	2,00					
600	Fx/Fy	0,67	0,67	0,67					
800	Fz	1,90	1,90	1,90					
800	Fx/Fy	0,63	0,63	0,63					
1000	Fz	1,40	1,40	1,30					
1000	Fx/Fy	0,47	0,47	0,43					

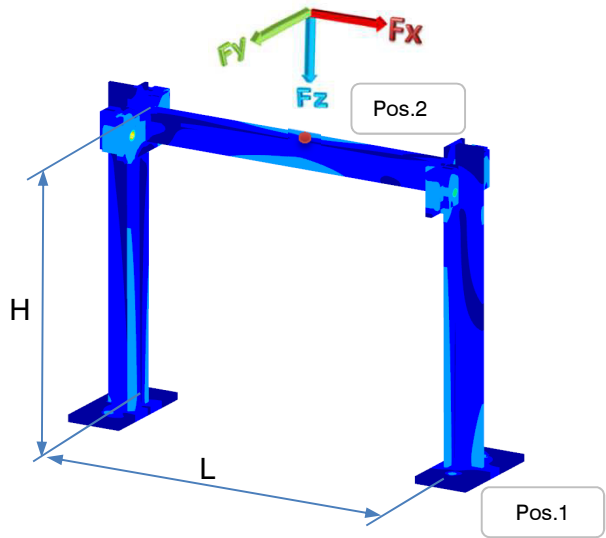
Werte in kN

Fx und Fy dürfen gleichzeitig wirken

Berechnungsparameter:

Teilsicherheitsbeiwert 1,5; Lindapter Trägerklemme Typ BR M12
f = L/200

Anwendung: MP-FLEX-100-A75



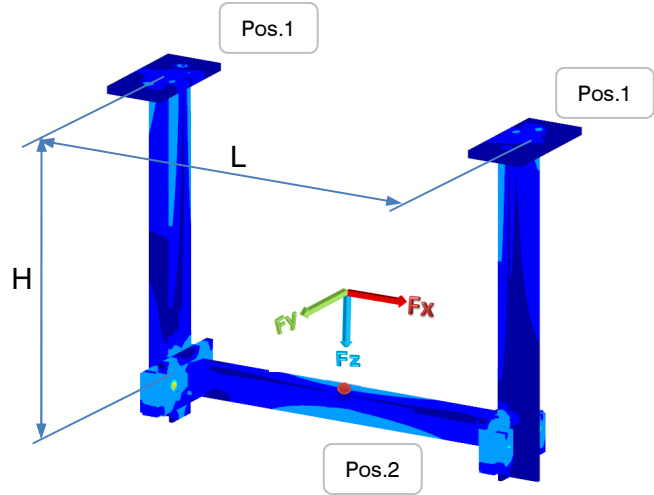
Bauteile: Pos.1 = MP-FLEX-100-K29
 Pos.2 = MP-FLEX-100-T16

Einzellasten:		Maß L(mm)								
Maß H(mm)	Lastrichtung	200	400	600						
200	Fz	2,00	2,00	2,00						
200	Fx/Fy	0,67	0,67	0,67						
400	Fz	2,00	2,00	2,00						
400	Fx/Fy	0,67	0,67	0,67						
600	Fz	2,00	2,00	2,00						
600	Fx/Fy	0,67	0,67	0,67						
800	Fz	1,90	1,90	1,90						
800	Fx/Fy	0,63	0,63	0,63						
1000	Fz	1,40	1,40	1,30						
1000	Fx/Fy	0,47	0,47	0,43						

Werte in kN Fx und Fy dürfen gleichzeitig wirken

Berechnungsparameter: Teilsicherheitsbeiwert 1,5; Lindapter Trägerklemme Typ BR M12
 f = L/200

Anwendung: MP-FLEX-100-A76



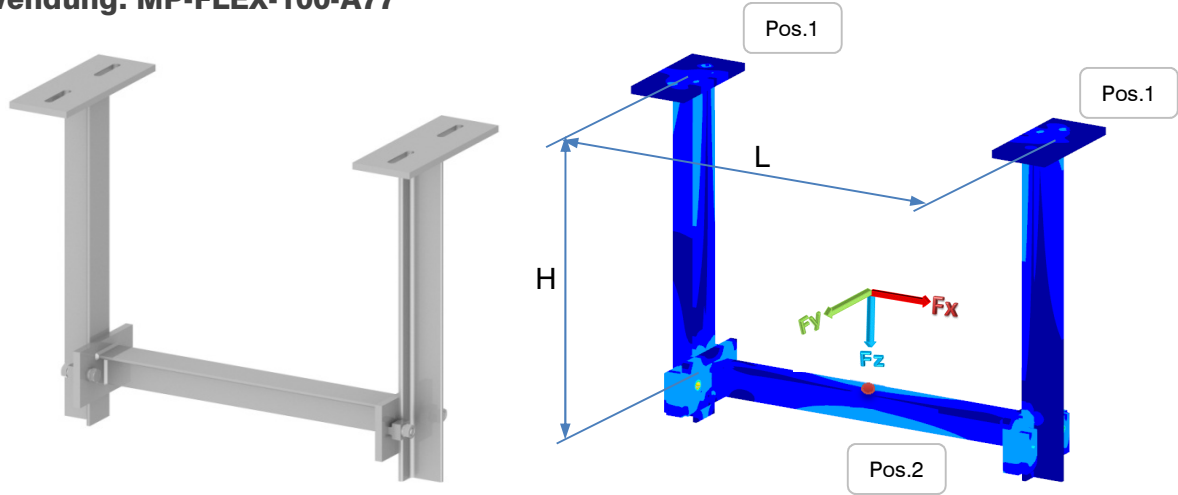
Bauteile: Pos.1 = MP-FLEX-100-K27
Pos.2 = MP-FLEX-100-T16

Einzellasten:		Maß L(mm)								
Maß H(mm)	Lastrichtung	200	400	600						
200	Fz	2,00	2,00	2,00						
200	Fx/Fy	0,67	0,67	0,67						
400	Fz	2,00	2,00	2,00						
400	Fx/Fy	0,67	0,67	0,67						
600	Fz	2,00	2,00	2,00						
600	Fx/Fy	0,67	0,67	0,67						
800	Fz	1,90	1,90	1,90						
800	Fx/Fy	0,63	0,63	0,63						
1000	Fz	1,40	1,40	1,30						
1000	Fx/Fy	0,47	0,47	0,43						

Werte in kN Fx und Fy dürfen gleichzeitig wirken

Berechnungsparameter: Teilsicherheitsbeiwert 1,5; Beton C20/25 gerissen; Dübel Fischer FAZ II M12; f = L/200

Anwendung: MP-FLEX-100-A77



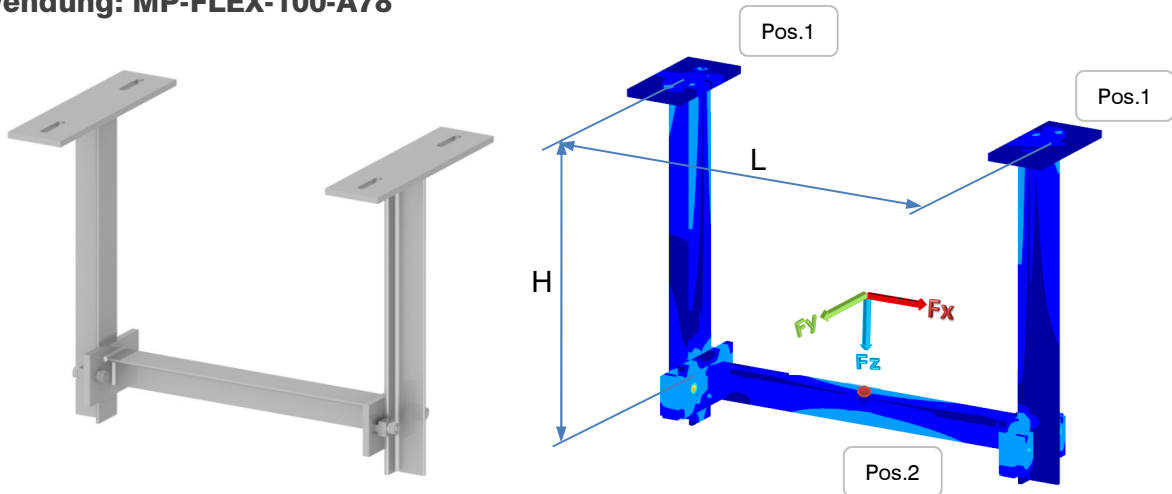
Bauteile: Pos.1 = MP-FLEX-100-K28
 Pos.2 = MP-FLEX-100-T16

Einzellasten:		Maß L(mm)								
Maß H(mm)	Lastrichtung	200	400	600						
200	Fz	2,00	2,00	2,00						
200	Fx/Fy	0,67	0,67	0,67						
400	Fz	2,00	2,00	2,00						
400	Fx/Fy	0,67	0,67	0,67						
600	Fz	2,00	2,00	2,00						
600	Fx/Fy	0,67	0,67	0,67						
800	Fz	1,90	1,90	1,90						
800	Fx/Fy	0,63	0,63	0,63						
1000	Fz	1,40	1,40	1,30						
1000	Fx/Fy	0,47	0,47	0,43						

Werte in kN Fx und Fy dürfen gleichzeitig wirken

Berechnungsparameter: Teilsicherheitsbeiwert 1,5; Lindapter Trägerklemme Typ BR M12
 f = L/200

Anwendung: MP-FLEX-100-A78



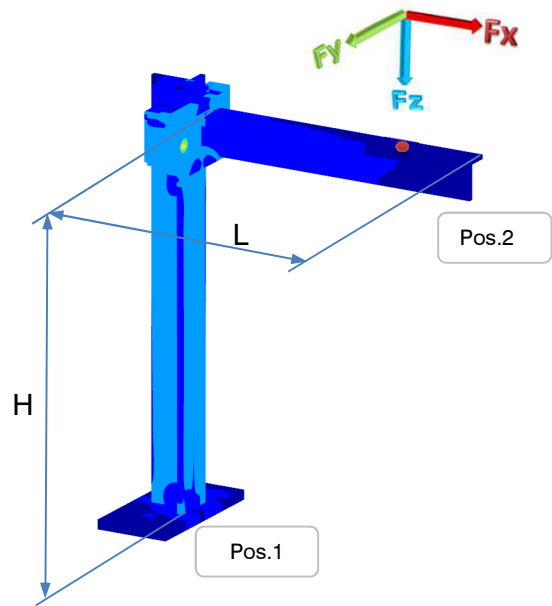
Bauteile: Pos.1 = MP-FLEX-100-K29
 Pos.2 = MP-FLEX-100-T16

Einzellasten:		Maß L(mm)								
Maß H(mm)	Lastrichtung	200	400	600						
200	Fz	2,00	2,00	2,00						
200	Fx/Fy	0,67	0,67	0,67						
400	Fz	2,00	2,00	2,00						
400	Fx/Fy	0,67	0,67	0,67						
600	Fz	2,00	2,00	2,00						
600	Fx/Fy	0,67	0,67	0,67						
800	Fz	1,90	1,90	1,90						
800	Fx/Fy	0,63	0,63	0,63						
1000	Fz	1,40	1,40	1,30						
1000	Fx/Fy	0,47	0,47	0,43						

Werte in kN Fx und Fy dürfen gleichzeitig wirken

Berechnungsparameter: Teilsicherheitsbeiwert 1,5; Lindapter Trägerklemme Typ BR M12
 f = L/200

Anwendung: MP-FLEX-100-A79



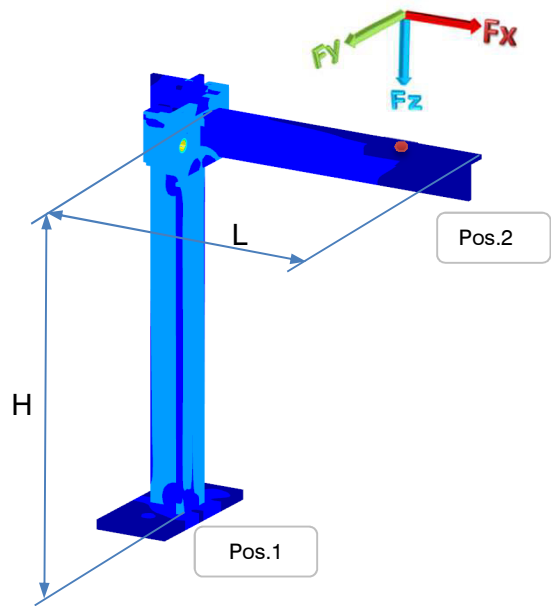
Bauteile: Pos.1 = MP-FLEX-100-K27
Pos.2 = MP-FLEX-100-K32

Einzellasten:		Maß L(mm)									
Maß H(mm)	Lastrichtung	200	400								
200	Fz	1,20	0,60								
200	Fx/Fy	0,34	0,17								
400	Fz	0,60	0,30								
400	Fx/Fy	0,17	0,09								
600	Fz	0,30	0,20								
600	Fx/Fy	0,09	0,06								

Werte in kN Fx und Fy dürfen gleichzeitig wirken

Berechnungsparameter: Teilsicherheitsbeiwert 1,5; Beton C20/25 gerissen;
Dübel Fischer FAZ II M12; f = L/200; Kragarm f = L/100

Anwendung: MP-FLEX-100-A80



Bauteile: Pos.1 = MP-FLEX-100-K28
 Pos.2 = MP-FLEX-100-K32

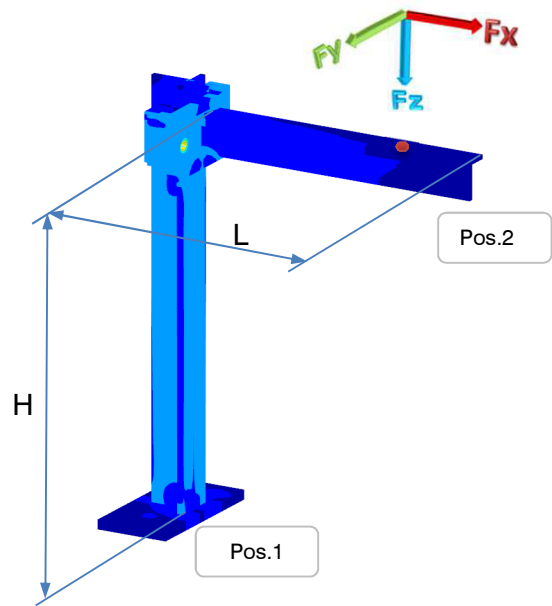
Einzellasten:		Maß L(mm)									
Maß H(mm)	Lastrichtung	200	400								
200	Fz	1,20	0,60								
200	Fx/Fy	0,34	0,17								
400	Fz	0,60	0,30								
400	Fx/Fy	0,17	0,09								
600	Fz	0,30	0,20								
600	Fx/Fy	0,09	0,06								

Werte in kN

Fx und Fy dürfen gleichzeitig wirken

Berechnungsparameter: Teilsicherheitsbeiwert 1,5; Lindapter Trägerklemme Typ BR M12
 $f = L/200$; Kragarm $f = L/100$

Anwendung: MP-FLEX-100-A81



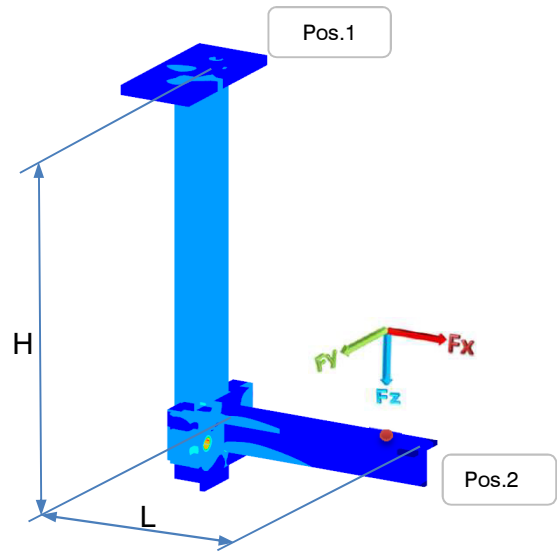
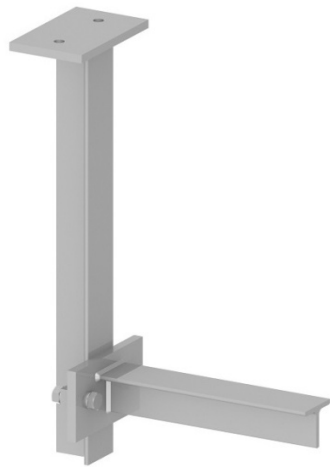
Bauteile: Pos.1 = MP-FLEX-100-K29
 Pos.2 = MP-FLEX-100-K32

Einzellasten:		Maß L(mm)							
Maß H(mm)	Lastrichtung	200	400						
200	Fz	1,20	0,60						
200	Fx/Fy	0,34	0,17						
400	Fz	0,60	0,30						
400	Fx/Fy	0,17	0,09						
600	Fz	0,30	0,20						
600	Fx/Fy	0,09	0,06						

Werte in kN Fx und Fy dürfen gleichzeitig wirken

Berechnungsparameter: Teilsicherheitsbeiwert 1,5; Lindapter Trägerklemme Typ BR M12
 f = L/200; Kragarm f = L/100

Anwendung: MP-FLEX-100-A82



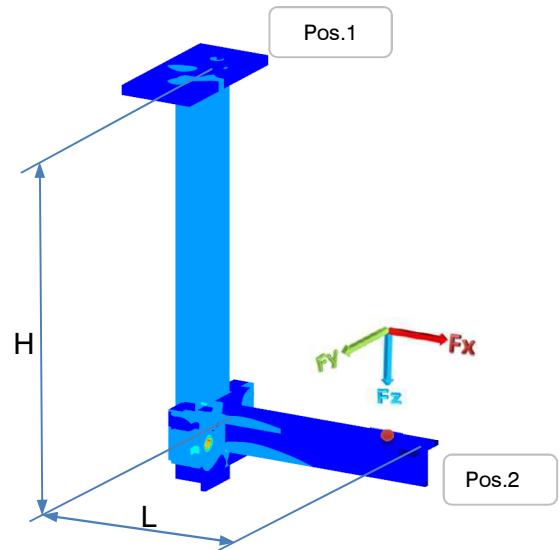
Bauteile: Pos.1 = MP-FLEX-100-K27
 Pos.2 = MP-FLEX-100-K32

Einzellasten:		Maß L(mm)									
Maß H(mm)	Lastrichtung	200	400								
200	Fz	1,00	0,40								
200	Fx/Fy	0,29	0,11								
400	Fz	0,50	0,20								
400	Fx/Fy	0,14	0,06								
600	Fz	0,30	0,15								
600	Fx/Fy	0,09	0,04								

Werte in kN Fx und Fy dürfen gleichzeitig wirken

Berechnungsparameter: Teilsicherheitsbeiwert 1,5; Beton C20/25 gerissen;
 Dübel Fischer FAZ II M12; f = L/200; Kragarm f = L/100

Anwendung: MP-FLEX-100-A83



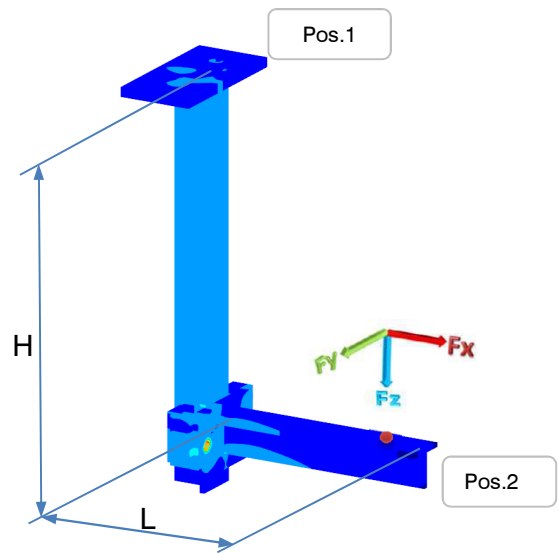
Bauteile: Pos.1 = MP-FLEX-100-K28
 Pos.2 = MP-FLEX-100-K32

Einzellasten:		Maß L(mm)							
Maß H(mm)	Lastrichtung	200	400						
200	Fz	1,00	0,40						
200	Fx/Fy	0,29	0,11						
400	Fz	0,50	0,20						
400	Fx/Fy	0,14	0,06						
600	Fz	0,30	0,15						
600	Fx/Fy	0,09	0,04						

Werte in kN Fx und Fy dürfen gleichzeitig wirken

Berechnungsparameter: Teilsicherheitsbeiwert 1,5; Lindapter Trägerklemme Typ BR M12
 f = L/200; Kragarm f = L/100

Anwendung: MP-FLEX-100-A84



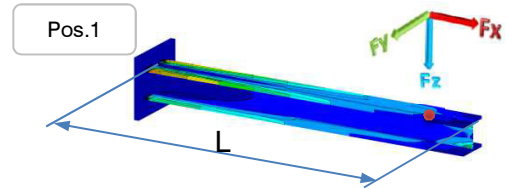
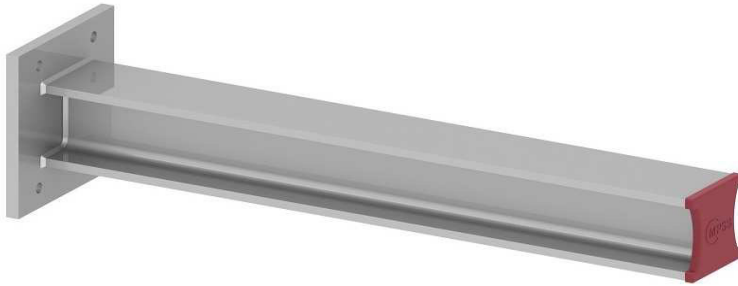
Bauteile: Pos.1 = MP-FLEX-100-K29
Pos.2 = MP-FLEX-100-K32

Einzellasten:		Maß L(mm)								
Maß H(mm)	Lastrichtung	200	400							
200	Fz	1,00	0,40							
200	Fx/Fy	0,29	0,11							
400	Fz	0,50	0,20							
400	Fx/Fy	0,14	0,06							
600	Fz	0,30	0,15							
600	Fx/Fy	0,09	0,04							

Werte in kN Fx und Fy dürfen gleichzeitig wirken

Berechnungsparameter: Teilsicherheitsbeiwert 1,5; Lindapter Trägerklemme Typ BR M12
f = L/200; Kragarm f = L/100

Anwendung: MP-FLEX-100-A85



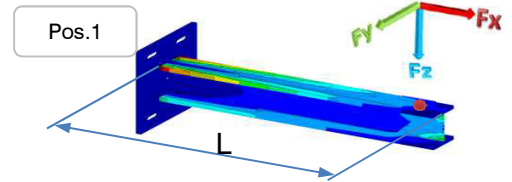
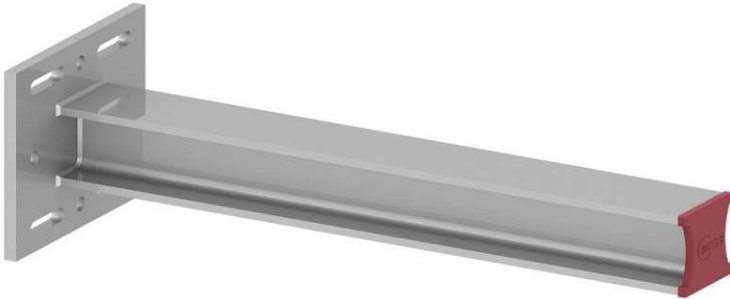
Bauteile: Pos.1 = MP-FLEX-100-K17

Einzellasten:		Maß L(mm)									
Maß H(mm)	Lastrichtung	200	400	600	800	1000					
M12	Fz	8,0	3,9	2,5	2,0	1,5					
M12	Fx/Fy	2,7	1,3	0,8	0,7	0,5					

Werte in kN Fx und Fy dürfen gleichzeitig wirken

Berechnungsparameter: Teilsicherheitsbeiwert 1,5; Beton C20/25 gerissen;
Dübel Fischer FAZ II M12; f = L/200; Kragarm f = L/100

Anwendung: MP-FLEX-100-A86



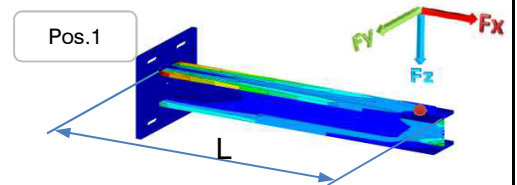
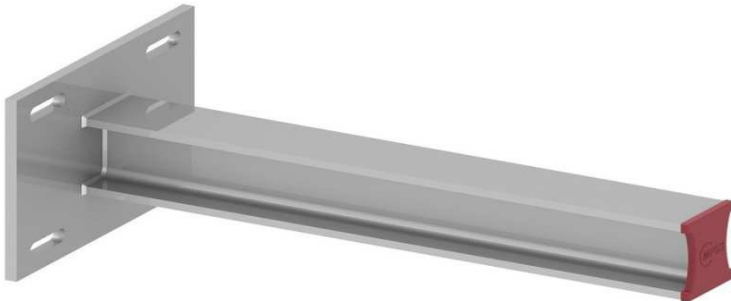
Bauteile: Pos.1 = MP-FLEX-100-K18

Einzellasten:		Maß L(mm)								
Maß H(mm)	Lastrichtung	200	400	600	800	1000				
M16 Lindapter	Fz	3,5	3,5	3,3	3,0	2,5				
M16 Lindapter	Fx/Fy	1,2	1,2	1,1	1,0	0,8				
M16 Dübel	Fz	12,0	6,0	4,0	3,0	2,5				
M16 Dübel	Fx/Fy	4,0	2,0	1,3	1,0	0,8				

Werte in kN Fx und Fy dürfen gleichzeitig wirken

Berechnungsparameter: Teilsicherheitsbeiwert 1,5; Lindapter Trägerklemme Typ BR M16
 f = L/200; Kragarm f = L/100

Anwendung: MP-FLEX-100-A87



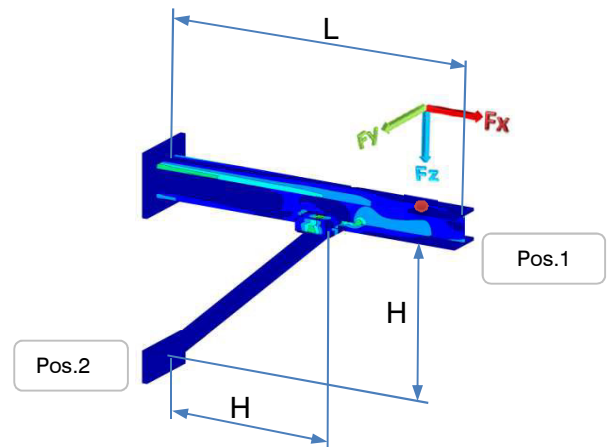
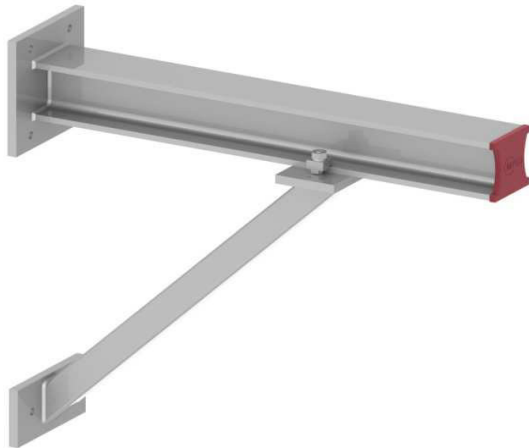
Bauteile: Pos.1 = MP-FLEX-100-K19

Einzellasten:		Maß L(mm)									
Maß H(mm)	Lastrichtung	200	400	600	800	1000					
M16	Fz	3,5	3,5	3,3	3,0	2,5					
M16	Fx/Fy	1,2	1,2	1,1	1,0	0,8					

Werte in kN Fx und Fy dürfen gleichzeitig wirken

Berechnungsparameter: Teilsicherheitsbeiwert 1,5; Lindapter Trägerklemme Typ BR M16
 f = L/200; Kragarm f = L/100

Anwendung: MP-FLEX-100-A88



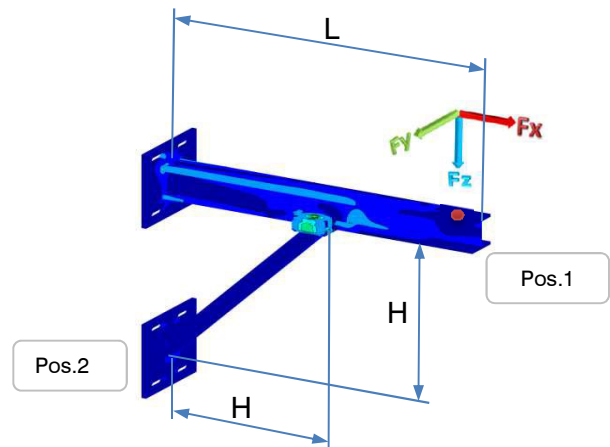
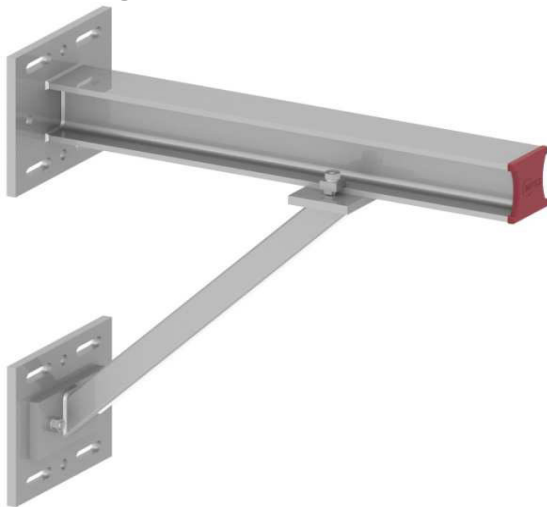
Bauteile: Pos.1 = MP-FLEX-100-K17
 Pos.2 = MP-FLEX-100-S01

Einzellasten:		Maß L(mm)									
Maß H(mm)	Lastrichtung	600	800	1000	1200	1400	1600				
500	Fz	4,8	3,8	3,0	2,5	2,0	1,9				
500	Fx/Fy	1,6	1,3	1,0	0,8	0,7	0,6				
600	Fz	x	4,0	3,3	2,9	2,4	2,0				
600	Fx/Fy	x	1,3	1,1	1,0	0,8	0,7				
700	Fz	x	4,1	3,5	3,0	2,6	2,1				
700	Fx/Fy	x	1,4	1,2	1,0	0,9	0,7				
800	Fz	x	x	3,6	3,2	2,8	2,2				
800	Fx/Fy	x	x	1,2	1,1	0,9	0,7				
900	Fz	x	x	3,7	3,3	2,9	2,3				
900	Fx/Fy	x	x	1,2	1,1	1,0	0,8				
1000	Fz	x	x	x	3,4	3,0	2,4				
1000	Fx/Fy	x	x	x	1,1	1,0	0,8				

Werte in kN Fx und Fy dürfen gleichzeitig wirken

Berechnungsparameter: Teilsicherheitsbeiwert 1,5; Beton C20/25 gerissen;
 Dübel Fischer FAZ II M12; f = L/200; Kragarm f = L/100

Anwendung: MP-FLEX-100-A89



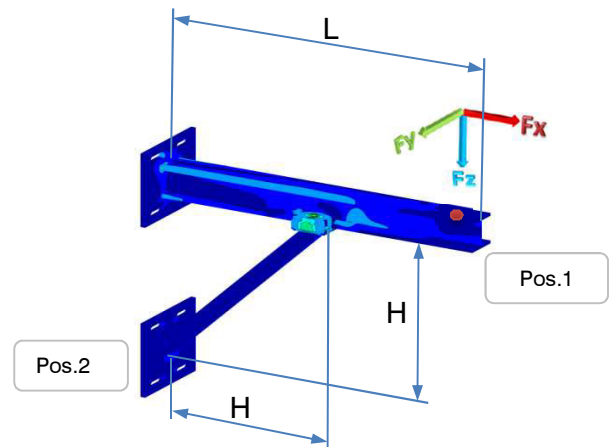
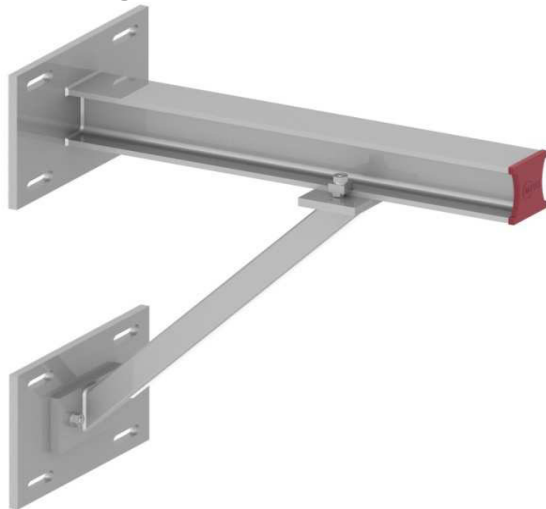
Bauteile: Pos.1 = MP-FLEX-100-K18
 Pos.2 = MP-FLEX-100-S01 + MP-FLEX-100-P33

Einzellasten:		Maß L(mm)							
Maß H(mm)	Lastrichtung	600	800	1000	1200	1400	1600		
500	Fz	5,5	3,5	3,0	2,5	2,0	1,5		
500	Fx/Fy	1,8	1,2	1,0	0,8	0,7	0,5		
600	Fz	x	4,2	3,3	3,0	2,2	1,7		
600	Fx/Fy	x	1,4	1,1	1,0	0,7	0,6		
700	Fz	x	5,0	3,6	3,3	2,5	1,9		
700	Fx/Fy	x	1,7	1,2	1,1	0,8	0,6		
800	Fz	x	x	4,0	3,7	2,8	2,1		
800	Fx/Fy	x	x	1,3	1,2	0,9	0,7		
900	Fz	x	x	4,8	4,2	3,1	2,2		
900	Fx/Fy	x	x	1,6	1,4	1,0	0,7		
1000	Fz	x	x	x	4,5	3,5	2,5		
1000	Fx/Fy	x	x	x	1,5	1,2	0,8		

Werte in kN Fx und Fy dürfen gleichzeitig wirken

Berechnungsparameter: Teilsicherheitsbeiwert 1,5; Lindapter Trägerklemme Typ BR M16
 f = L/200; Kragarm f = L/100

Anwendung: MP-FLEX-100-A90



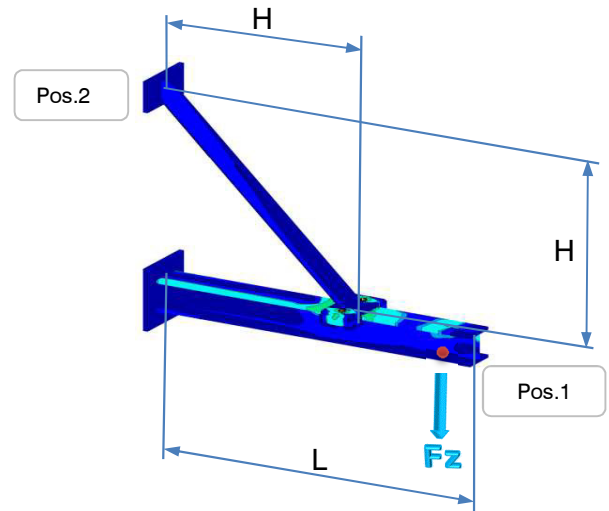
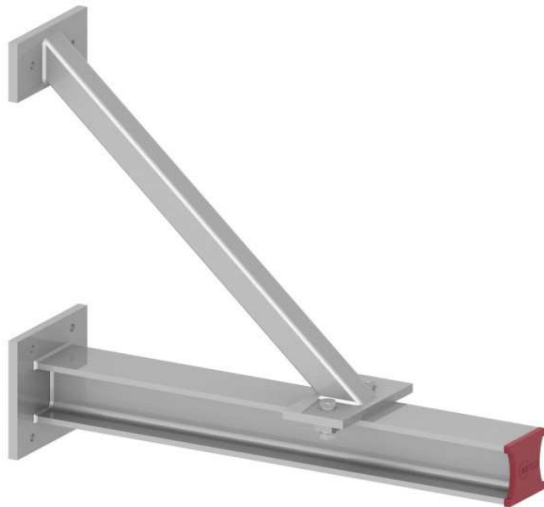
Bauteile: Pos.1 = MP-FLEX-100-K19
 Pos.2 = MP-FLEX-100-S01 + MP-FLEX-100-P34

Einzellasten:		Maß L(mm)									
Maß H(mm)	Lastrichtung	600	800	1000	1200	1400	1600				
500	Fz	5,5	3,5	3,0	2,5	2,0	1,5				
500	Fx/Fy	1,8	1,2	1,0	0,8	0,7	0,5				
600	Fz	x	4,2	3,3	3,0	2,2	1,7				
600	Fx/Fy	x	1,4	1,1	1,0	0,7	0,6				
700	Fz	x	5,0	3,6	3,3	2,5	1,9				
700	Fx/Fy	x	1,7	1,2	1,1	0,8	0,6				
800	Fz	x	x	4,0	3,7	2,8	2,1				
800	Fx/Fy	x	x	1,3	1,2	0,9	0,7				
900	Fz	x	x	4,8	4,2	3,1	2,2				
900	Fx/Fy	x	x	1,6	1,4	1,0	0,7				
1000	Fz	x	x	x	4,5	3,5	2,5				
1000	Fx/Fy	x	x	x	1,5	1,2	0,8				

Werte in kN Fx und Fy dürfen gleichzeitig wirken

Berechnungsparameter: Teilsicherheitsbeiwert 1,5; Lindapter Trägerklemme Typ BR M16
 f = L/200; Kragarm f = L/100

Anwendung: MP-FLEX-100-A91



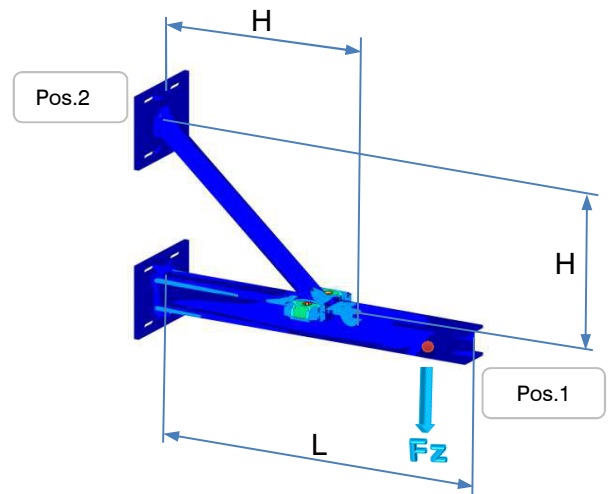
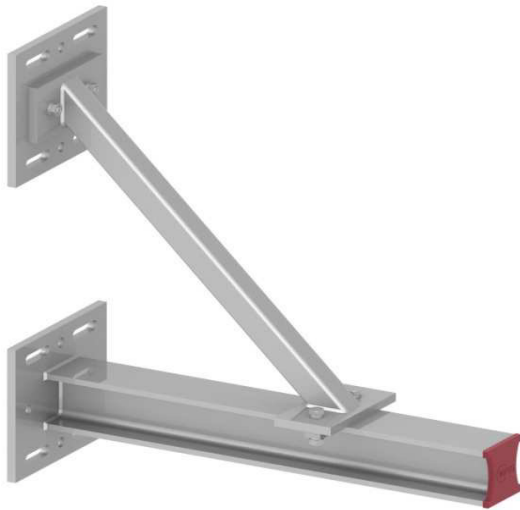
Bauteile: Pos.1 = MP-FLEX-100-K17
 Pos.2 = MP-FLEX-100-S01

Einzellasten:		Maß L(mm)									
Maß H(mm)	Lastrichtung	600	800	1000	1200	1400	1600				
500	Fz	4,8	3,8	3,0	2,5	2,0	1,9				
500	Fx/Fy	0,0	0,0	0,0	0,0	0,0	0,0				
600	Fz	x	4,0	3,3	3,1	3,1	2,0				
600	Fx/Fy	x	0,0	0,0	0,0	0,0	0,0				
700	Fz	x	4,1	3,5	3,2	3,1	2,1				
700	Fx/Fy	x	0,0	0,0	0,0	0,0	0,0				
800	Fz	x	x	3,6	3,3	3,2	2,2				
800	Fx/Fy	x	x	0,0	0,0	0,0	0,0				
900	Fz	x	x	3,7	3,4	3,3	2,3				
900	Fx/Fy	x	x	0,0	0,0	0,0	0,0				
1000	Fz	x	x	x	3,6	3,5	2,4				
1000	Fx/Fy	x	x	x	0,0	0,0	0,0				

Werte in kN

Berechnungsparameter: Teilsicherheitsbeiwert 1,5; Beton C20/25 gerissen;
 Dübel Fischer FAZ II M12; f = L/200; Kragarm f = L/100

Anwendung: MP-FLEX-100-A92



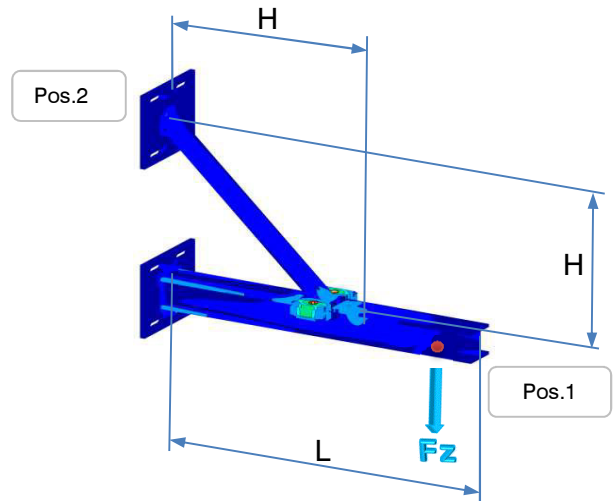
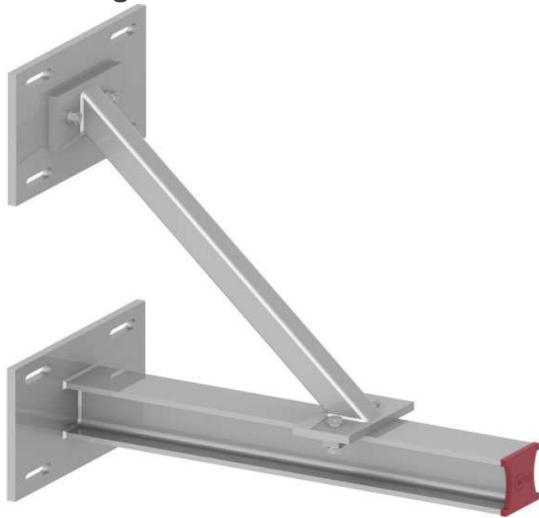
Bauteile: Pos.1 = MP-FLEX-100-K18
 Pos.2 = MP-FLEX-100-S01

Einzellasten:		Maß L(mm)									
Maß H(mm)	Lastrichtung	600	800	1000	1200	1400	1600				
500	Fz	5,5	3,5	3,0	2,5	2,0	1,5				
500	Fx/Fy	0,0	0,0	0,0	0,0	0,0	0,0				
600	Fz	x	4,2	3,3	3,0	2,2	1,7				
600	Fx/Fy	x	0,0	0,0	0,0	0,0	0,0				
700	Fz	x	5,0	3,6	3,3	2,5	1,9				
700	Fx/Fy	x	0,0	0,0	0,0	0,0	0,0				
800	Fz	x	x	4,0	3,8	2,8	2,1				
800	Fx/Fy	x	x	0,0	0,0	0,0	0,0				
900	Fz	x	x	4,8	4,2	3,1	2,2				
900	Fx/Fy	x	x	0,0	0,0	0,0	0,0				
1000	Fz	x	x	x	4,5	3,5	2,5				
1000	Fx/Fy	x	x	x	0,0	0,0	0,0				

Werte in kN

Berechnungsparameter: Teilsicherheitsbeiwert 1,5; Lindapter Trägerklemme Typ BR M16
 f = L/200; Kragarm f = L/100

Anwendung: MP-FLEX-100-A93



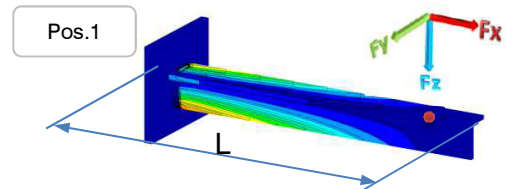
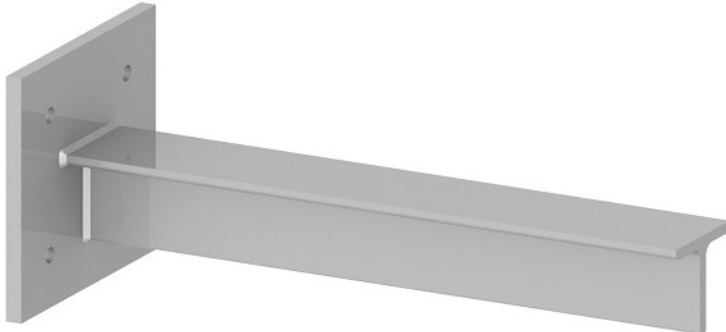
Bauteile: Pos.1 = MP-FLEX-100-K19
 Pos.2 = MP-FLEX-100-S01

Einzellasten:		Maß L(mm)									
Maß H(mm)	Lastrichtung	600	800	1000	1200	1400	1600				
500	Fz	5,5	3,5	3,0	2,5	2,0	1,5				
500	Fx/Fy	0,0	0,0	0,0	0,0	0,0	0,0				
600	Fz	x	4,2	3,3	3,0	2,2	1,7				
600	Fx/Fy	x	0,0	0,0	0,0	0,0	0,0				
700	Fz	x	5,0	3,6	3,3	2,5	1,9				
700	Fx/Fy	x	0,0	0,0	0,0	0,0	0,0				
800	Fz	x	x	4,0	3,8	2,8	2,1				
800	Fx/Fy	x	x	0,0	0,0	0,0	0,0				
900	Fz	x	x	4,8	4,2	3,1	2,2				
900	Fx/Fy	x	x	0,0	0,0	0,0	0,0				
1000	Fz	x	x	x	4,5	3,5	2,5				
1000	Fx/Fy	x	x	x	0,0	0,0	0,0				

Werte in kN

Berechnungsparameter: Teilsicherheitsbeiwert 1,5; Lindapter Trägerklemme Typ BR M16
 $f = L/200$; Kragarm $f = L/100$

Anwendung: MP-FLEX-100-A94



Bauteile: Pos.1 = MP-FLEX-100-K22

Einzellasten:		Maß L(mm)									
Maß H(mm)	Lastrichtung	200	400	600	800	1000					
M12	Fz	7,0	3,2	2,2	1,7	1,3					
M12	Fx/Fy	2,3	1,1	0,7	0,6	0,4					

Werte in kN

Fx und Fy dürfen gleichzeitig wirken

Berechnungsparameter:

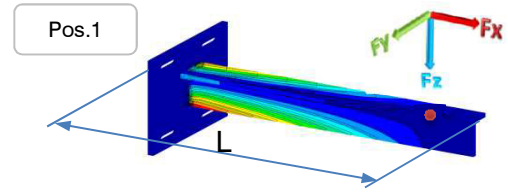
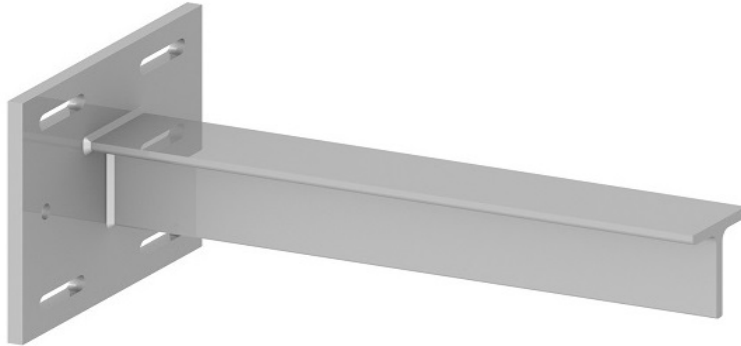
Teilsicherheitsbeiwert 1,5; Beton C20/25 gerissen;
 Dübel Fischer FAZ II M12; f = L/200; Kragarm f = L/100

MP-FLEX-100

Zulässige Lasten



Anwendung: MP-FLEX-100-A95



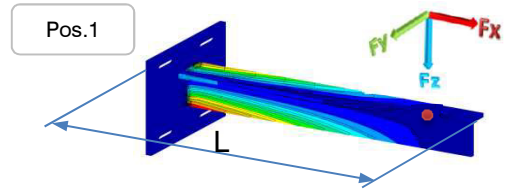
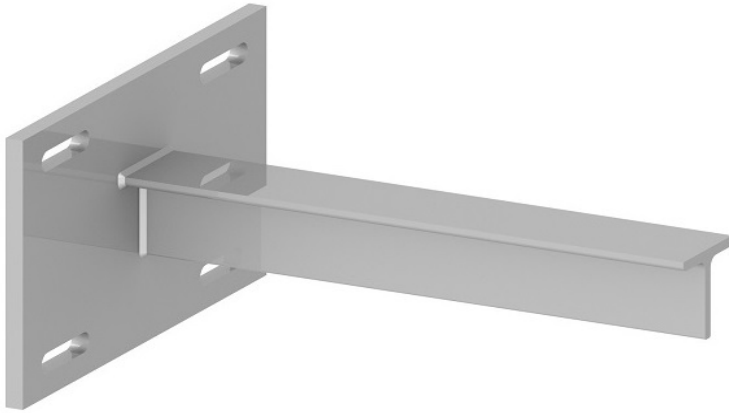
Bauteile: Pos.1 = MP-FLEX-100-K23

Einzellasten:		Maß L(mm)										
Maß H(mm)	Lastrichtung	200	400	600	800	1000						
M12	Fz	1,8	1,8	1,6	1,5	1,3						
M12	Fx/Fy	0,6	0,6	0,5	0,5	0,4						

Werte in kN Fx und Fy dürfen gleichzeitig wirken

Berechnungsparameter: Teilsicherheitsbeiwert 1,5; Lindapter Trägerklemme Typ BR M12
f = L/200; Kragarm f = L/100

Anwendung: MP-FLEX-100-A96



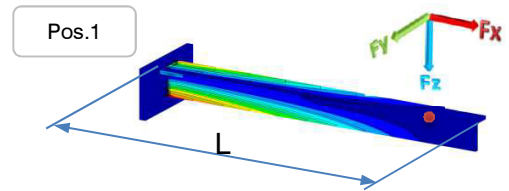
Bauteile: Pos.1 = MP-FLEX-100-K24

Einzellasten:		Maß L(mm)										
Maß H(mm)	Lastrichtung	200	400	600	800	1000						
M12	Fz	1,8	1,8	1,6	1,5	1,3						
M12	Fx/Fy	0,6	0,6	0,5	0,5	0,4						

Werte in kN Fx und Fy dürfen gleichzeitig wirken

Berechnungsparameter: Teilsicherheitsbeiwert 1,5; Lindapter Trägerklemme Typ BR M12
f = L/200; Kragarm f = L/100

Anwendung: MP-FLEX-100-A97



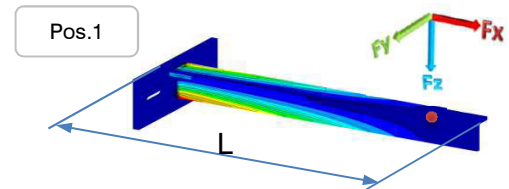
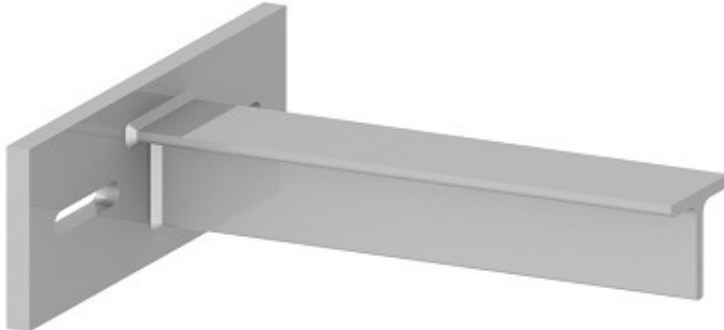
Bauteile: Pos.1 = MP-FLEX-100-K27

Einzellasten:		Maß L(mm)									
Maß H(mm)	Lastrichtung	200	400	600	800	1000					
M12	Fz	2,0	1,1	0,7	0,5	0,4					
M12	Fx/Fy	0,7	0,4	0,2	0,2	0,1					

Werte in kN Fx und Fy dürfen gleichzeitig wirken

Berechnungsparameter: Teilsicherheitsbeiwert 1,5; Beton C20/25 gerissen;
Dübel Fischer FAZ II M12; f = L/200; Kragarm f = L/100

Anwendung: MP-FLEX-100-A98



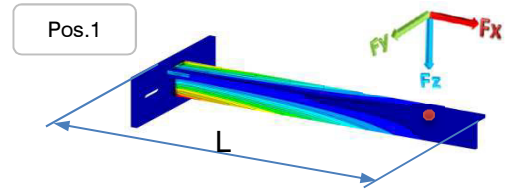
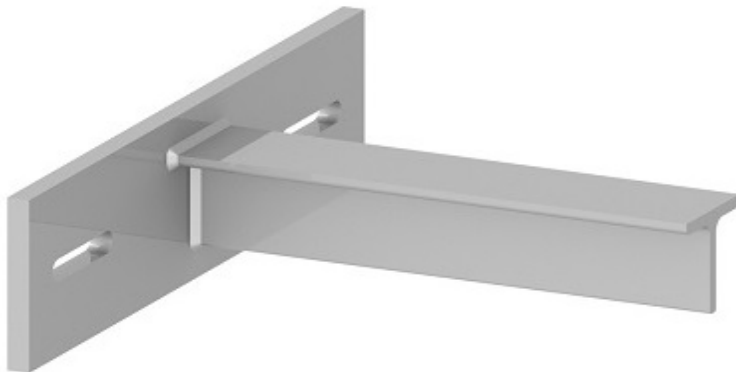
Bauteile: Pos.1 = MP-FLEX-100-K28

Einzellasten:		Maß L(mm)										
Maß H(mm)	Lastrichtung	200	400	600	800	1000						
M12	Fz	0,9	0,8	0,7	0,5	0,4						
M12	Fx/Fy	0,3	0,3	0,2	0,2	0,1						

Werte in kN Fx und Fy dürfen gleichzeitig wirken

Berechnungsparameter: Teilsicherheitsbeiwert 1,5; Lindapter Trägerklemme Typ BR M12
 f = L/200; Kragarm f = L/100

Anwendung: MP-FLEX-100-A99



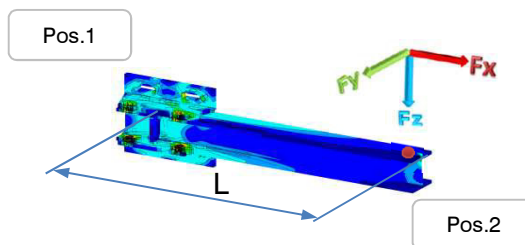
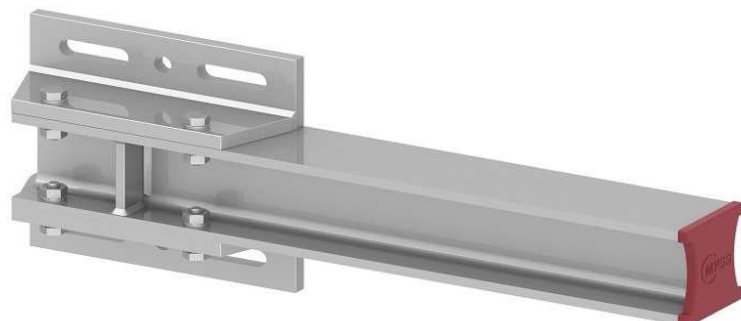
Bauteile: Pos.1 = MP-FLEX-100-K29

Einzellasten:		Maß L(mm)									
Maß H(mm)	Lastrichtung	200	400	600	800	1000					
M12	Fz	0,9	0,8	0,7	0,5	0,4					
M12	Fx/Fy	0,3	0,3	0,2	0,2	0,1					

Werte in kN Fx und Fy dürfen gleichzeitig wirken

Berechnungsparameter: Teilsicherheitsbeiwert 1,5; Lindapter Trägerklemme Typ BR M12
 f = L/200; Kragarm f = L/100

Anwendung: MP-FLEX-100-A100



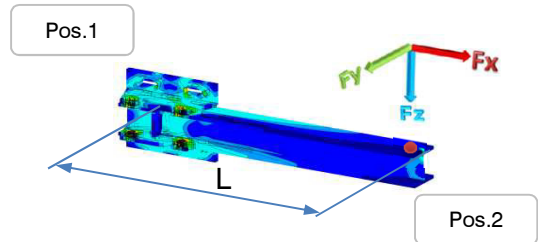
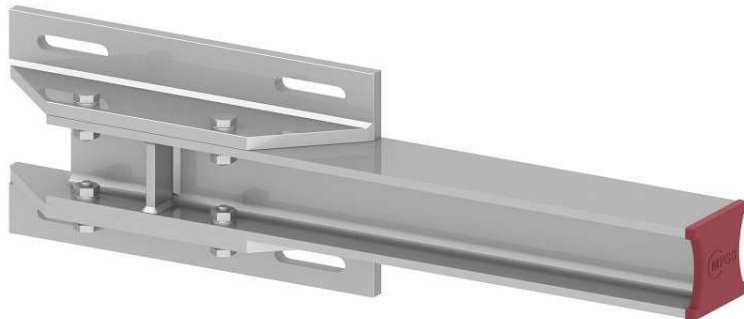
Bauteile: Pos.1 = MP-FLEX-100-V07
Pos.2 = MP-FLEX-100-T05

Einzellasten:		Maß L(mm)									
Maß H(mm)	Lastrichtung	400	600	800	1000	1200					
M16	Fz	1,2	0,9	0,6	0,4	0,3					
M16	Fx/Fy	0,4	0,3	0,2	0,1	0,1					

Werte in kN Fx und Fy dürfen gleichzeitig wirken

Berechnungsparameter: Teilsicherheitsbeiwert 1,5; Lindapter Trägerklemme Typ BR M16
f = L/200; Kragarm f = L/100

Anwendung: MP-FLEX-100-A101



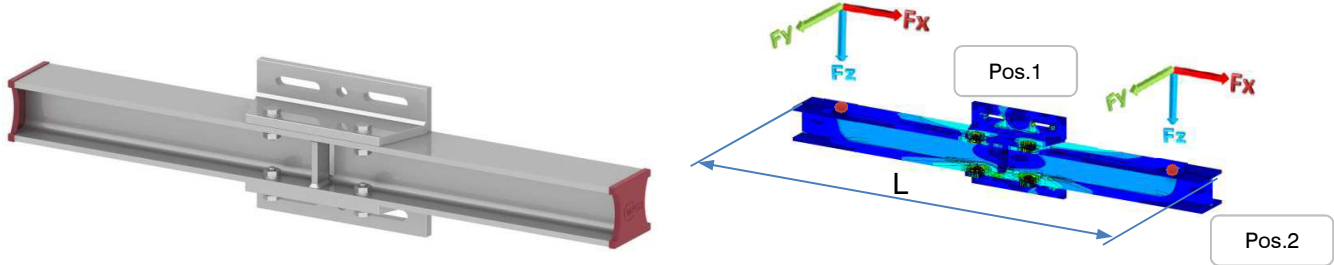
Bauteile: Pos.1 = MP-FLEX-100-V08
 Pos.2 = MP-FLEX-100-T05

Einzellasten:		Maß L(mm)								
Maß H(mm)	Lastrichtung	400	600	800	1000	1200				
M16	Fz	1,3	1,0	0,9	0,8	0,7				
M16	Fx/Fy	0,4	0,3	0,3	0,3	0,2				

Werte in kN Fx und Fy dürfen gleichzeitig wirken

Berechnungsparameter: Teilsicherheitsbeiwert 1,5; Lindapter Trägerklemme Typ BR M16
f = L/200; Kragarm f = L/100

Anwendung: MP-FLEX-100-A102



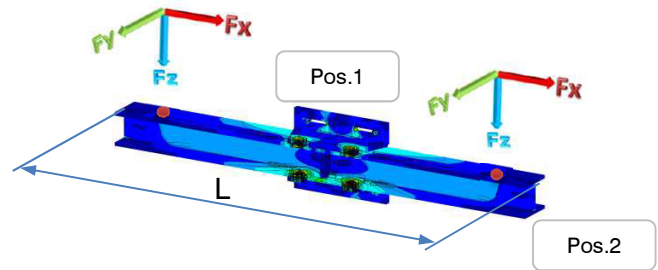
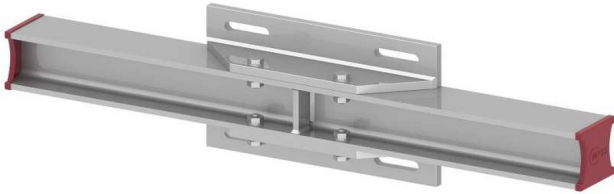
Bauteile: Pos.1 = MP-FLEX-100-V07
 Pos.2 = MP-FLEX-100-T06

Einzellasten:		Maß L(mm)									
Maß H(mm)	Lastrichtung	800	1200	1600	2000						
M16	Fz	1,4	1,3	1,2	1,0						
M16	Fx/Fy	0,5	0,4	0,4	0,3						

Werte in kN Fx und Fy dürfen gleichzeitig wirken

Berechnungsparameter: Teilsicherheitsbeiwert 1,5; Lindapter Trägerklemme Typ BR M16
 f = L/200; Kragarm f = L/100

Anwendung: MP-FLEX-100-A103



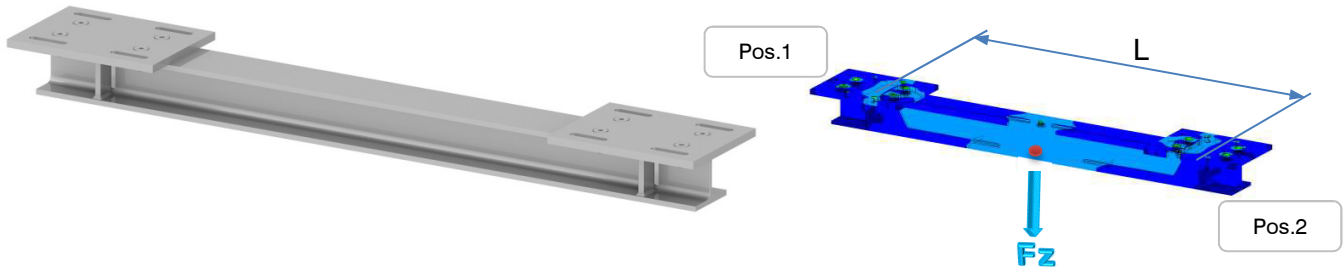
Bauteile: Pos.1 = MP-FLEX-100-V08
Pos.2 = MP-FLEX-100-T06

Einzellasten:		Maß L(mm)							
Maß H(mm)	Lastrichtung	800	1200	1600	2000				
M16	Fz	1,5	1,4	1,3	1,1				
M16	Fx/Fy	0,5	0,5	0,4	0,4				

Werte in kN Fx und Fy dürfen gleichzeitig wirken

Berechnungsparameter: Teilsicherheitsbeiwert 1,5; Lindapter Trägerklemme Typ BR M16
f = L/200; Kragarm f = L/100

Anwendung: MP-FLEX-100-A104



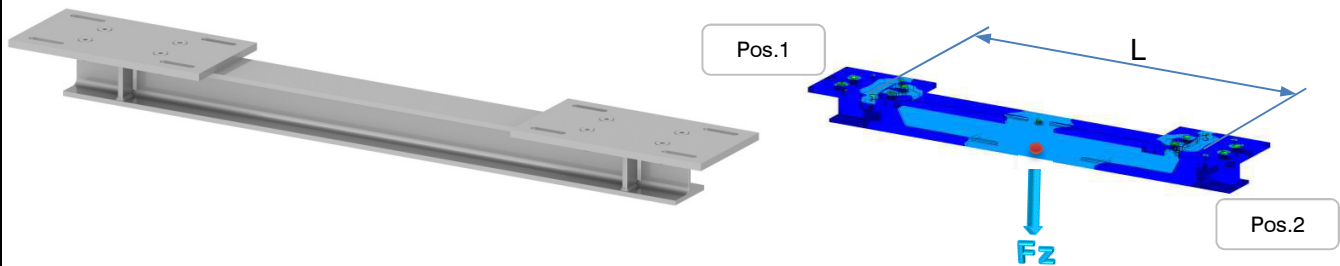
Bauteile: Pos.1 = MP-FLEX-100-P08
 Pos.2 = MP-FLEX-100-T01

Einzellasten:		Maß L(mm)												
Maß H(mm)	Lastrichtung	1000	1500	2000	2500	3000								
M16	Fz	10,0	6,0	4,5	4,0	3,0								
M16	Fx/Fy	0,0	0,0	0,0	0,0	0,0								

Werte in kN

Berechnungsparameter: Teilsicherheitsbeiwert 1,5; Lindapter Trägerklemme Typ BR M16
 f = L/200; Kragarm f = L/100

Anwendung: MP-FLEX-100-A105



Bauteile: Pos.1 = MP-FLEX-100-P09
 Pos.2 = MP-FLEX-100-T01

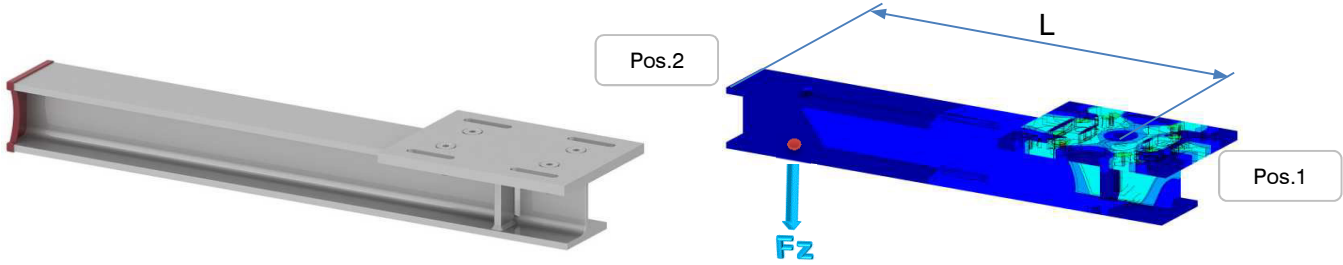
Einzellasten:		Maß L(mm)									
Maß H(mm)	Lastrichtung	1000	1500	2000	2500	3000					
M16	Fz	10,0	6,0	4,5	4,0	3,2					
M16	Fx/Fy	0,0	0,0	0,0	0,0	0,0					

Werte in kN

Berechnungsparameter:

Teilsicherheitsbeiwert 1,5; Lindapter Trägerklemme Typ BR M16
 f = L/200; Kragarm f = L/100

Anwendung: MP-FLEX-100-A106



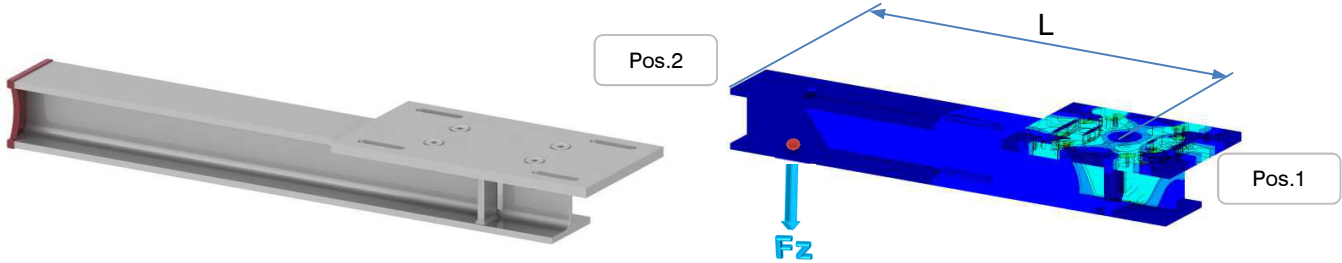
Bauteile: Pos.1 = MP-FLEX-100-P08
 Pos.2 = MP-FLEX-100-T02

Einzellasten:		Maß L(mm)												
Maß H(mm)	Lastrichtung	400	600	800	1000	1200								
M16	Fz	5,5	4,0	2,5	2,0	1,5								
M16	Fx/Fy	0,0	0,0	0,0	0,0	0,0								

Werte in kN

Berechnungsparameter: Teilsicherheitsbeiwert 1,5; Lindapter Trägerklemme Typ BR M16
 f = L/200; Kragarm f = L/100

Anwendung: MP-FLEX-100-A107



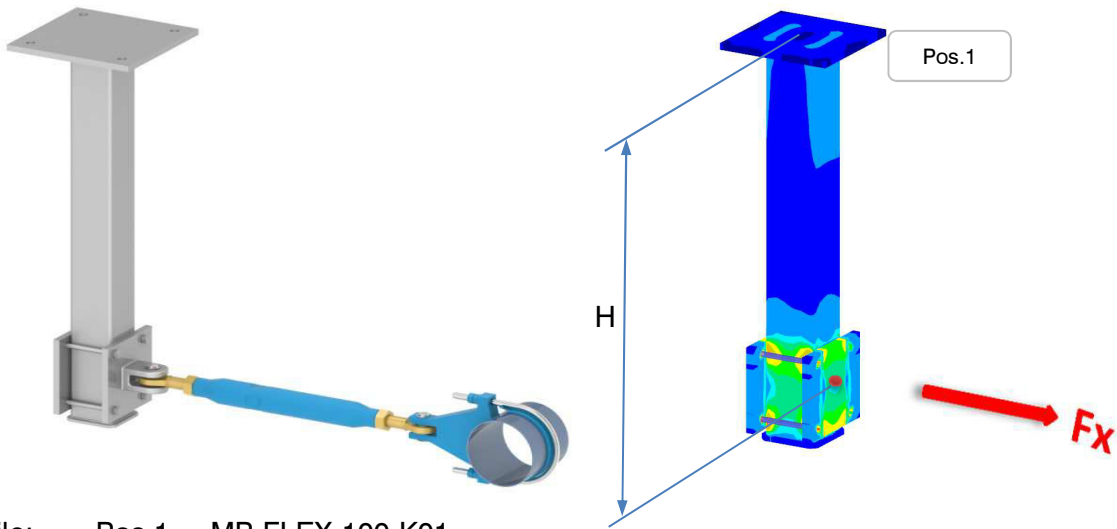
Bauteile: Pos.1 = MP-FLEX-100-P09
 Pos.2 = MP-FLEX-100-T02

Einzellasten:		Maß L(mm)									
Maß H(mm)	Lastrichtung	400	600	800	1000	1200					
M16	Fz	7,0	5,5	4,0	3,0	2,5					
M16	Fx/Fy	0,0	0,0	0,0	0,0	0,0					

Werte in kN

Berechnungsparameter: Teilsicherheitsbeiwert 1,5; Lindapter Trägerklemme Typ BR M16
 f = L/200; Kragarm f = L/100

Anwendung: MP-FLEX-100-A108



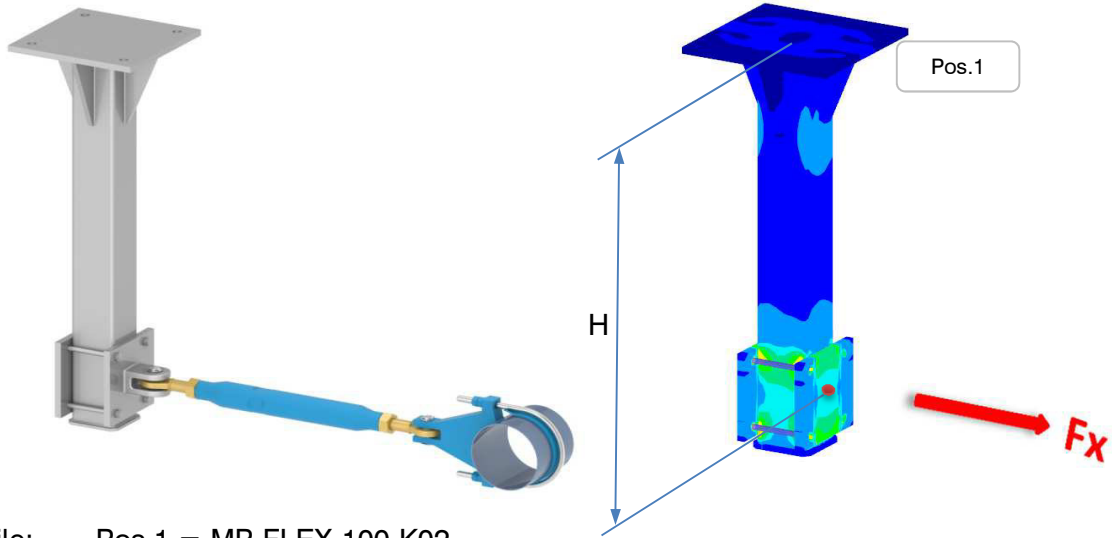
Bauteile: Pos.1 = MP-FLEX-100-K01

Einzellasten:		Werte Fx									
Maß H(mm)	Lastrichtung										
500	Fx	6,5									
800	Fx	4,0									
1000	Fx	3,3									
1300	Fx	2,5									
1500	Fx	2,2									
2000	Fx	1,7									

Werte in kN

Berechnungsparameter: Teilsicherheitsbeiwert 1,5; Beton C20/25 gerissen;
 Dübel Fischer FAZ II M16; f = L/200

Anwendung: MP-FLEX-100-A109



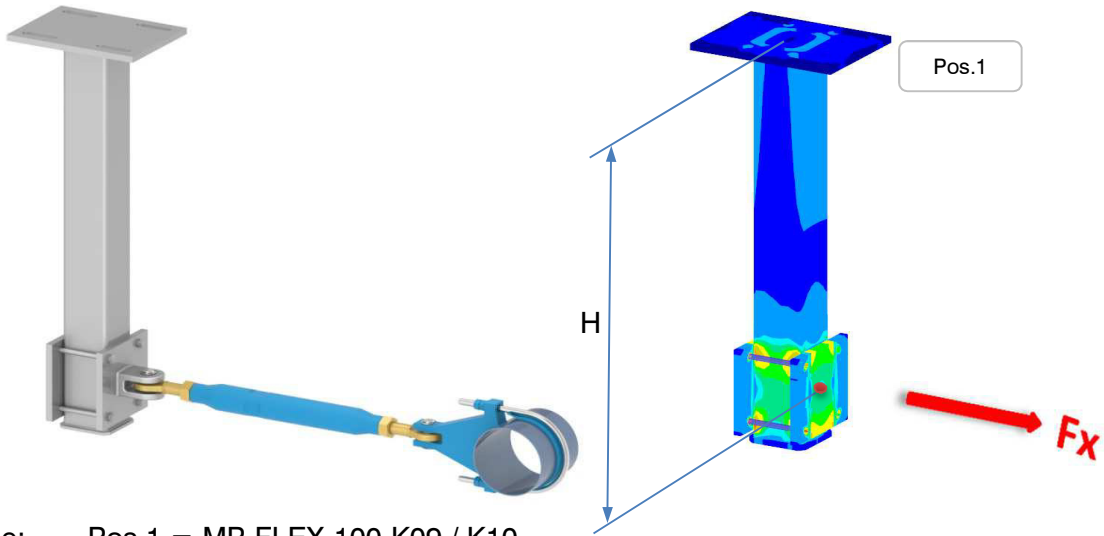
Bauteile: Pos.1 = MP-FLEX-100-K02

Einzellasten:		Werte Fx									
Maß H(mm)	Lastrichtung										
500	Fx	12,0									
800	Fx	8,0									
1000	Fx	6,0									
1300	Fx	4,5									
1500	Fx	4,0									
2000	Fx	3,0									

Werte in kN

Berechnungsparameter: Teilsicherheitsbeiwert 1,5; Beton C20/25 gerissen;
 Dübel Fischer FAZ II M20; f = L/200

Anwendung: MP-FLEX-100-A110



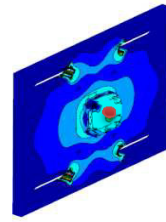
Bauteile: Pos.1 = MP-FLEX-100-K09 / K10

Einzellasten:		Werte Fx									
Maß H(mm)	Lastrichtung										
500	Fx	3,5									
800	Fx	3,0									
1000	Fx	2,8									
1300	Fx	2,3									
1500	Fx	2,0									
2000	Fx	1,5									

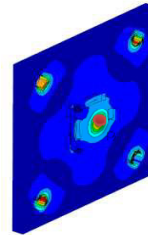
Werte in kN

Berechnungsparameter: Teilsicherheitsbeiwert 1,5; Lindapter Trägerklemme Typ BR M16
f = L/200; Kragarm f = L/100

Anwendung: MP-FLEX-100-A111



Klemmvariante



Dübelvariante



Bauteile: Platte MP-FLEX-100-PXX

Einzellasten:		Werte Fx									
Platte/Dübel	Lastrichtung										
P01/M16	Fx	11,0									
P02/M20	Fx	15.0*									
P03/M12	Fx	10,0									
Platte/Klemme	Lastrichtung										
P06/M16	Fx	13.0*									
P07/M16	Fx	13.0*									

Werte in kN

Berechnungsparameter: Teilsicherheitsbeiwert 1,5 / 1,0*
 Dübel Fischer FAZ II MXX; Beton C20/25 gerissen
 Lindapter Trägerklemme Typ BR M16



www.mpss-gmbh.de

Stand 02/2016 © MPSS GmbH

