



MP-FLEX-140

ANWENDUNGSBEISPIELE



MP-FLEX-140**Anwendungs-
beispiele****MP-FLEX-140****A 01**

Konsole	MP-FLEX-140-K03	QRO 140x8	2 Stück
Träger	MP-FLEX-140-T01	HEB 140	1 Stück
Verschraubung	MP-FLEX-140-X01-0027	M16	8 Stück
Gebäudeanschluss	Beton	Dübel M20	8 Stück

MP-FLEX-140**A 02**

Konsole	MP-FLEX-140-K04	QRO 140x8	2 Stück
Träger	MP-FLEX-140-T01	HEB 140	1 Stück
Verschraubung	MP-FLEX-140-X01-0027	M16	8 Stück
Gebäudeanschluss	Beton	Dübel M24	8 Stück

MP-FLEX-140**A 03**

Konsole	MP-FLEX-140-K10	QRO 140x8	2 Stück
Träger	MP-FLEX-140-T01	HEB 140	1 Stück
Verschraubung	MP-FLEX-140-X01-0027	M16	8 Stück
Gebäudeanschluss	Stahlbau Breite 120 - 300 mm	TR-Klammern M20	8 Stück

MP-FLEX-140**A 04**

Konsole	MP-FLEX-140-K01	QRO 140x8	2 Stück
Träger	MP-FLEX-140-T10 + 2 x P03	HEB 140	1 Stück
Verschraubung	MP-FLEX-140-X01-0180	M16	8 Stück
Gebäudeanschluss	Beton	Dübel M20	8 Stück

MP-FLEX-140**A 05**

Konsole	MP-FLEX-140-K02	QRO 140x8	2 Stück
Träger	MP-FLEX-140-T10 + 2 x P03	HEB 140	1 Stück
Verschraubung	MP-FLEX-140-X01-0180	M16	8 Stück
Gebäudeanschluss	Beton	Dübel M24	8 Stück

MP-FLEX-140**A 06**

Konsole	MP-FLEX-140-K09	QRO 140x8	2 Stück
Träger	MP-FLEX-140-T10 + 2 x P03	HEB 140	1 Stück
Verschraubung	MP-FLEX-140-X01-0180	M16	8 Stück
Gebäudeanschluss	Stahlbau Breite 120 - 300 mm	TR-Klammern M20	8 Stück

MP-FLEX-140**Anwendungs-
beispiele****MP-FLEX-140****A 07**

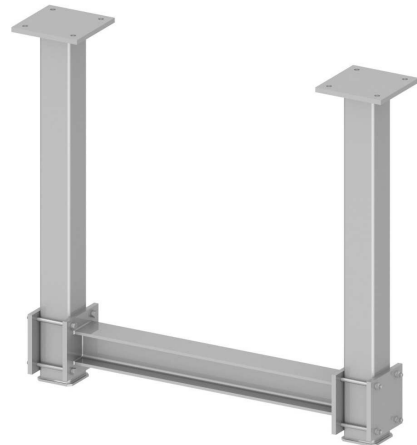
Konsole	MP-FLEX-140-K03	QRO 140x8	2 Stück
Träger	MP-FLEX-140-T01	HEB 140	1 Stück
Verschraubung	MP-FLEX-140-X01-0027	M16	8 Stück
Gebäudeanschluss	Beton	Dübel M20	8 Stück

MP-FLEX-140**A 08**

Konsole	MP-FLEX-140-K04	QRO 140x8	2 Stück
Träger	MP-FLEX-140-T01	HEB 140	1 Stück
Verschraubung	MP-FLEX-140-X01-0027	M16	8 Stück
Gebäudeanschluss	Beton	Dübel M24	8 Stück

MP-FLEX-140**A 09**

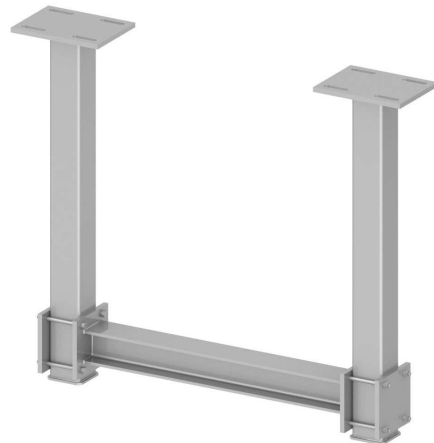
Konsole	MP-FLEX-140-K10	QRO 140x8	2 Stück
Träger	MP-FLEX-140-T01	HEB 140	1 Stück
Verschraubung	MP-FLEX-140-X01-0027	M16	8 Stück
Gebäudeanschluss	Stahlbau Breite 120 - 300 mm	TR-Klammern M20	8 Stück

MP-FLEX-140**A 10**

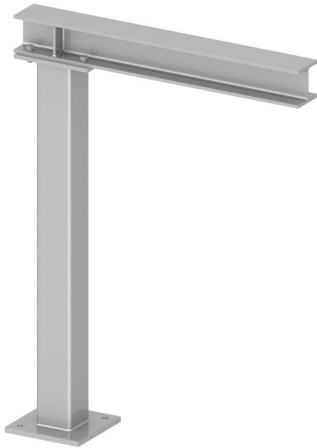
Konsole	MP-FLEX-140-K01	QRO 140x8	2 Stück
Träger	MP-FLEX-140-T10 + 2 x P03	HEB 140	1 Stück
Verschraubung	MP-FLEX-140-X01-0180	M16	8 Stück
Gebäudeanschluss	Beton	Dübel M20	8 Stück

MP-FLEX-140**A 11**

Konsole	MP-FLEX-140-K02	QRO 140x8	2 Stück
Träger	MP-FLEX-140-T10 + 2 x P03	HEB 140	1 Stück
Verschraubung	MP-FLEX-140-X01-0180	M16	8 Stück
Gebäudeanschluss	Beton	Dübel M24	8 Stück

MP-FLEX-140**A 12**

Konsole	MP-FLEX-140-K09	QRO 140x8	2 Stück
Träger	MP-FLEX-140-T10 + 2 x P03	HEB 140	1 Stück
Verschraubung	MP-FLEX-140-X01-0180	M16	8 Stück
Gebäudeanschluss	Stahlbau Breite 120 - 300 mm	TR-Klammern M20	8 Stück

MP-FLEX-140**Anwendungs-
beispiele****MP-FLEX-140****A 13**

Konsole	MP-FLEX-140-K03	QRO 140x8	1 Stück
Träger	MP-FLEX-140-T02	HEB 140	1 Stück
Verschraubung	MP-FLEX-140-X01-0027	M16	4 Stück
Gebäudeanschluss	Beton	Dübel M20	4 Stück

MP-FLEX-140**A 14**

Konsole	MP-FLEX-140-K04	QRO 140x8	1 Stück
Träger	MP-FLEX-140-T02	HEB 140	1 Stück
Verschraubung	MP-FLEX-140-X01-0027	M16	4 Stück
Gebäudeanschluss	Beton	Dübel M24	4 Stück

MP-FLEX-140**A 15**

Konsole	MP-FLEX-140-K10	QRO 140x8	1 Stück
Träger	MP-FLEX-140-T02	HEB 140	1 Stück
Verschraubung	MP-FLEX-140-X01-0027	M16	4 Stück
Gebäudeanschluss	Stahlbau Breite 120 - 300 mm	TR-Klammern M20	4 Stück

MP-FLEX-140**A 16**

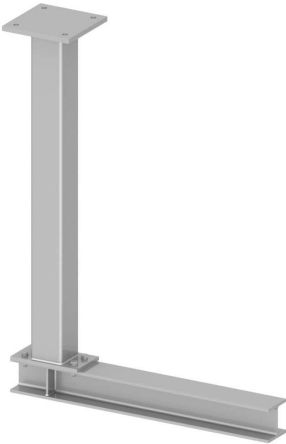
Konsole	MP-FLEX-140-K01	QRO 140x8	1 Stück
Konsole	MP-FLEX-140-K13 + P03	HEB 140	1 Stück
Verschraubung	MP-FLEX-140-X01-0180	M16	4 Stück
Gebäudeanschluss	Beton	Dübel M20	4 Stück

MP-FLEX-140**A 17**

Konsole	MP-FLEX-140-K02	QRO 140x8	1 Stück
Konsole	MP-FLEX-140-K13 + P03	HEB 140	1 Stück
Verschraubung	MP-FLEX-140-X01-0180	M16	4 Stück
Gebäudeanschluss	Beton	Dübel M24	4 Stück

MP-FLEX-140**A 18**

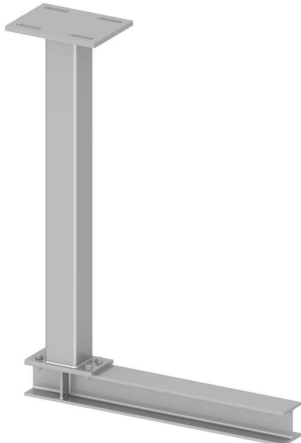
Konsole	MP-FLEX-140-K09	QRO 140x8	1 Stück
Konsole	MP-FLEX-140-K13 + P03	HEB 140	1 Stück
Verschraubung	MP-FLEX-140-X01-0180	M16	4 Stück
Gebäudeanschluss	Stahlbau Breite 120 - 300 mm	TR-Klammern M20	4 Stück

MP-FLEX-140**Anwendungs-
beispiele****MP-FLEX-140****A 19**

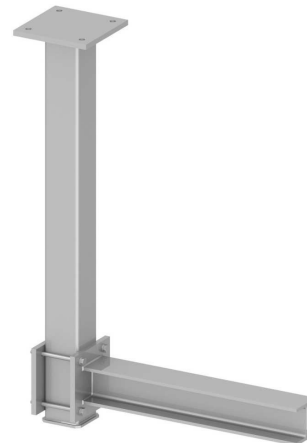
Konsole	MP-FLEX-140-K03	QRO 140x8	1 Stück
Träger	MP-FLEX-140-T02	HEB 140	1 Stück
Verschraubung	MP-FLEX-140-X01-0027	M16	4 Stück
Gebäudeanschluss	Beton	Dübel M20	4 Stück

MP-FLEX-140**A 20**

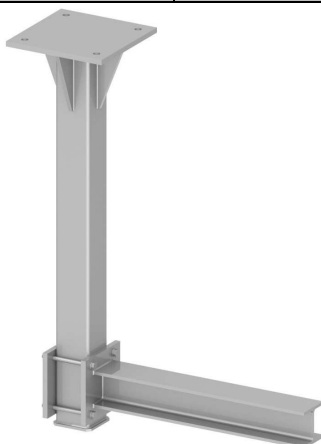
Konsole	MP-FLEX-140-K04	QRO 140x8	1 Stück
Träger	MP-FLEX-140-T02	HEB 140	1 Stück
Verschraubung	MP-FLEX-140-X01-0027	M16	4 Stück
Gebäudeanschluss	Beton	Dübel M24	4 Stück

MP-FLEX-140**A 21**

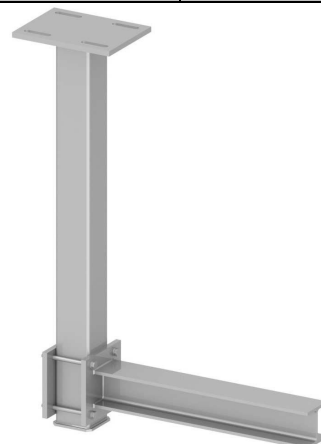
Konsole	MP-FLEX-140-K10	QRO 140x8	1 Stück
Träger	MP-FLEX-140-T02	HEB 140	1 Stück
Verschraubung	MP-FLEX-140-X01-0027	M16	4 Stück
Gebäudeanschluss	Stahlbau Breite 120 - 300 mm	TR-Klammern M20	4 Stück

MP-FLEX-140**A 22**

Konsole	MP-FLEX-140-K01	QRO 140x8	1 Stück
Konsole	MP-FLEX-140-K13 + P03	HEB 140	1 Stück
Verschraubung	MP-FLEX-140-X01-0180	M16	4 Stück
Gebäudeanschluss	Beton	Dübel M20	4 Stück

MP-FLEX-140**A 23**

Konsole	MP-FLEX-140-K02	QRO 140x8	1 Stück
Konsole	MP-FLEX-140-K13 + P03	HEB 140	1 Stück
Verschraubung	MP-FLEX-140-X01-0180	M16	4 Stück
Gebäudeanschluss	Beton	Dübel M24	4 Stück

MP-FLEX-140**A 24**

Konsole	MP-FLEX-140-K09	QRO 140x8	1 Stück
Konsole	MP-FLEX-140-K13 + P03	HEB 140	1 Stück
Verschraubung	MP-FLEX-140-X01-0180	M16	4 Stück
Gebäudeanschluss	Stahlbau Breite 120 - 300 mm	TR-Klammern M20	4 Stück

MP-FLEX-140**Anwendungs-
beispiele****MP-FLEX-140****A 25**

Konsole	MP-FLEX-140-K03	QRO 140x8	1 Stück
Träger	MP-FLEX-140-T03	HEB 140	1 Stück
Verschraubung	MP-FLEX-140-X01-0027	M16	4 Stück
Gebäudeanschluss	Beton	Dübel M20	4 Stück

MP-FLEX-140**A 26**

Konsole	MP-FLEX-140-K04	QRO 140x8	1 Stück
Träger	MP-FLEX-140-T03	HEB 140	1 Stück
Verschraubung	MP-FLEX-140-X01-0027	M16	4 Stück
Gebäudeanschluss	Beton	Dübel M24	4 Stück

MP-FLEX-140**A 27**

Konsole	MP-FLEX-140-K10	QRO 140x8	1 Stück
Träger	MP-FLEX-140-T03	HEB 140	1 Stück
Verschraubung	MP-FLEX-140-X01-0027	M16	4 Stück
Gebäudeanschluss	Stahlbau Breite 120 - 300 mm	TR-Klammern M20	4 Stück

MP-FLEX-140**A 28**

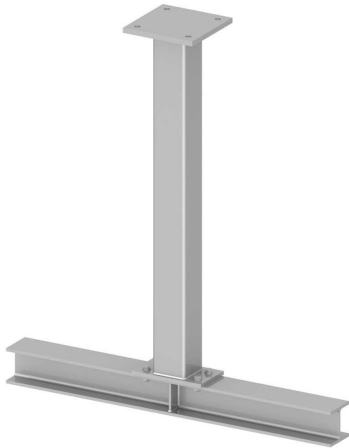
Konsole	MP-FLEX-140-K01	QRO 140x8	1 Stück
Konsole	MP-FLEX-140-K13	HEB 140	2 Stück
Verschraubung	MP-FLEX-140-X01-0180	M16	4 Stück
Gebäudeanschluss	Beton	Dübel M20	4 Stück

MP-FLEX-140**A 29**

Konsole	MP-FLEX-140-K02	QRO 140x8	1 Stück
Konsole	MP-FLEX-140-K13	HEB 140	2 Stück
Verschraubung	MP-FLEX-140-X01-0180	M16	4 Stück
Gebäudeanschluss	Beton	Dübel M24	4 Stück

MP-FLEX-140**A 30**

Konsole	MP-FLEX-140-K09	QRO 140x8	1 Stück
Konsole	MP-FLEX-140-K13	HEB 140	2 Stück
Verschraubung	MP-FLEX-140-X01-0180	M16	4 Stück
Gebäudeanschluss	Stahlbau Breite 120 - 300 mm	TR-Klammern M20	4 Stück

MP-FLEX-140**Anwendungs-
beispiele****MP-FLEX-140****A 31**

Konsole	MP-FLEX-140-K03	QRO 140x8	1 Stück
Träger	MP-FLEX-140-T03	HEB 140	1 Stück
Verschraubung	MP-FLEX-140-X01-0027	M16	4 Stück
Gebäudeanschluss	Beton	Dübel M20	4 Stück

MP-FLEX-140**A 32**

Konsole	MP-FLEX-140-K04	QRO 140x8	1 Stück
Träger	MP-FLEX-140-T03	HEB 140	1 Stück
Verschraubung	MP-FLEX-140-X01-0027	M16	4 Stück
Gebäudeanschluss	Beton	Dübel M24	4 Stück

MP-FLEX-140**A 33**

Konsole	MP-FLEX-140-K10	QRO 140x8	1 Stück
Träger	MP-FLEX-140-T03	HEB 140	1 Stück
Verschraubung	MP-FLEX-140-X01-0027	M16	4 Stück
Gebäudeanschluss	Stahlbau Breite 120 - 300 mm	TR-Klammern M20	4 Stück

MP-FLEX-140**A 34**

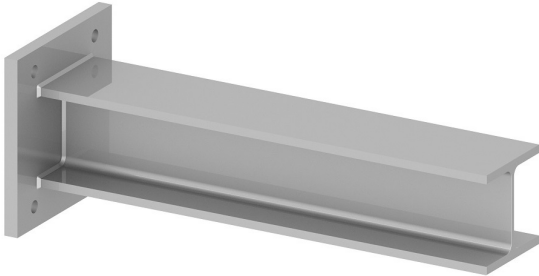
Konsole	MP-FLEX-140-K01	QRO 140x8	1 Stück
Konsole	MP-FLEX-140-K13	HEB 140	2 Stück
Verschraubung	MP-FLEX-140-X01-0180	M16	4 Stück
Gebäudeanschluss	Beton	Dübel M20	4 Stück

MP-FLEX-140**A 35**

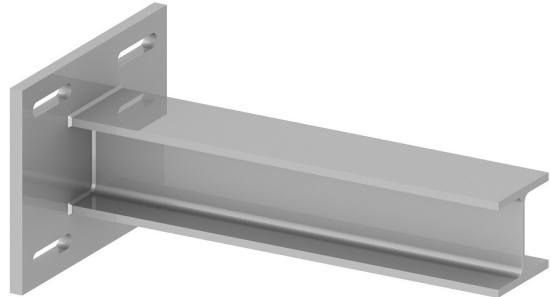
Konsole	MP-FLEX-140-K02	QRO 140x8	1 Stück
Konsole	MP-FLEX-140-K13	HEB 140	2 Stück
Verschraubung	MP-FLEX-140-X01-0180	M16	4 Stück
Gebäudeanschluss	Beton	Dübel M24	4 Stück

MP-FLEX-140**A 36**

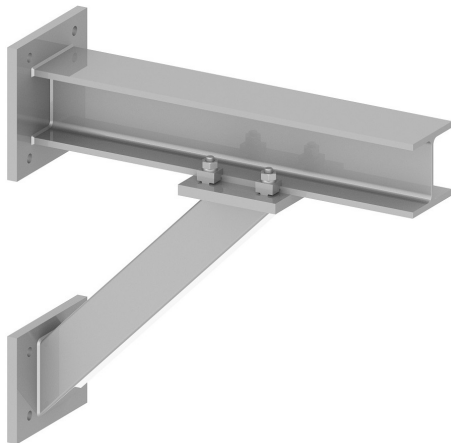
Konsole	MP-FLEX-140-K09	QRO 140x8	1 Stück
Konsole	MP-FLEX-140-K13	HEB 140	2 Stück
Verschraubung	MP-FLEX-140-X01-0180	M16	4 Stück
Gebäudeanschluss	Stahlbau Breite 120 - 300 mm	TR-Klammern M20	4 Stück

MP-FLEX-140**Anwendungs-
beispiele****MP-FLEX-140****A 37**

Konsole	MP-FLEX-140-K13	HEB 140	1 Stück
Gebäudeanschluss	Beton	Dübel M16	4 Stück

MP-FLEX-140**A 38**

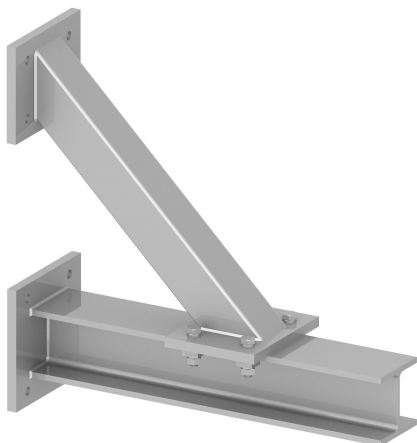
Konsole	MP-FLEX-140-K14	HEB 140	1 Stück
Gebäudeanschluss	Stahlbau Breite 120 - 300 mm	TR-Klammern M20	4 Stück

MP-FLEX-140**A 39**

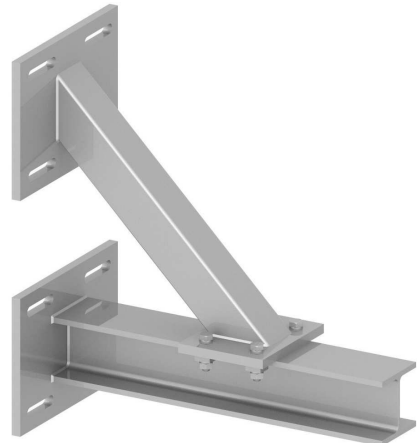
Konsole	MP-FLEX-140-K13	HEB 140	1 Stück
Strebe	MP-FLEX-140-S01	QRO 100x8	1 Stück
Verschraubung	MP-FLEX-140-X03-0012	M16	4 Stück
Gebäudeanschluss	Beton	Dübel M16	8 Stück

MP-FLEX-140**A 40**

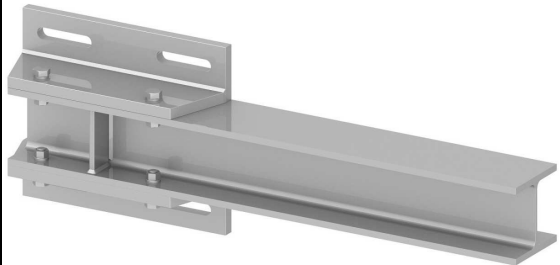
Konsole	MP-FLEX-140-K14	HEB 140	1 Stück
Strebe	MP-FLEX-140-S02	QRO 100x8	1 Stück
Verschraubung	MP-FLEX-140-X03-0012	M16	4 Stück
Gebäudeanschluss	Stahlbau Breite 120 - 300 mm	TR-Klammern M20	8 Stück

MP-FLEX-140**A 41**

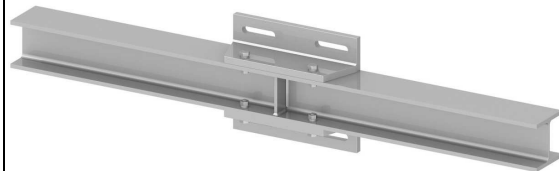
Konsole	MP-FLEX-140-K13	HEB 140	1 Stück
Strebe	MP-FLEX-140-S01	QRO 100x8	1 Stück
Verschraubung	MP-FLEX-140-X03-0012	M16	4 Stück
Gebäudeanschluss	Beton	Dübel M16	8 Stück

MP-FLEX-140**A 42**

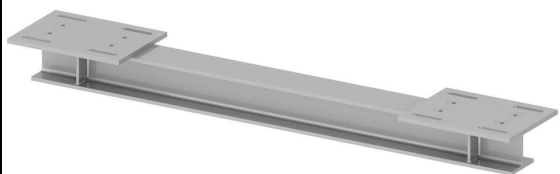
Konsole	MP-FLEX-140-K14	HEB 140	1 Stück
Strebe	MP-FLEX-140-S02	QRO 100x8	1 Stück
Verschraubung	MP-FLEX-140-X03-0012	M16	4 Stück
Gebäudeanschluss	Stahlbau Breite 120 - 300 mm	TR-Klammern M20	8 Stück

MP-FLEX-140**Anwendungs-
beispiele****MP-FLEX-140****A 43**

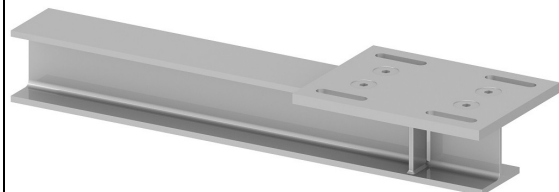
Träger	MP-FLEX-140-T05	HEB 140	1 Stück
Verbinder	MP-FLEX-140-V01	t = 20 mm	2 Stück
Verschraubung	MP-FLEX-140-X01-0027	M16	4 Stück
Gebäudeanschluss	Stahlbau Breite 120 - 300 mm	TR-Klammern M20	4 Stück

MP-FLEX-140**A 44**

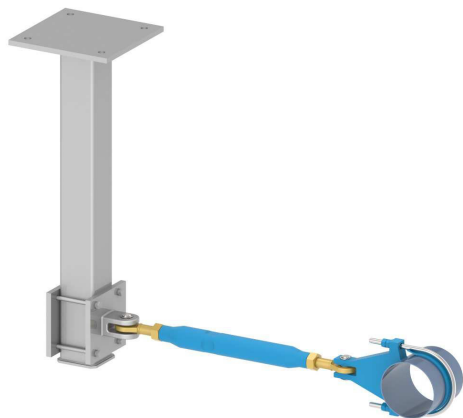
Träger	MP-FLEX-140-T06	HEB 140	1 Stück
Verbinder	MP-FLEX-140-V01	t = 20 mm	2 Stück
Verschraubung	MP-FLEX-140-X01-0027	M16	4 Stück
Gebäudeanschluss	Stahlbau Breite 120 - 300 mm	TR-Klammern M20	4 Stück

MP-FLEX-140**A 45**

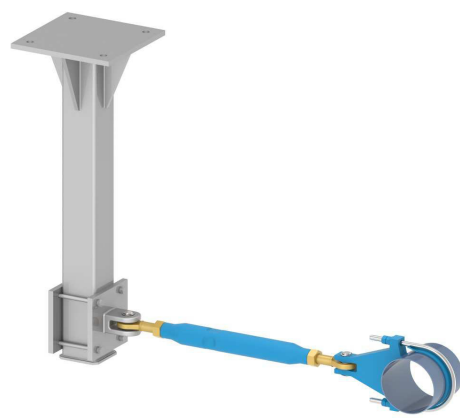
Träger	MP-FLEX-140-T01	HEB 140	1 Stück
Platte	MP-FLEX-140-P07	t = 20 mm	2 Stück
Verschraubung	MP-FLEX-140-X02-0032	Senkkopf M16	8 Stück
Gebäudeanschluss	Stahlbau Breite 120 - 300 mm	TR-Klammern M20	8 Stück

MP-FLEX-140**A 46**

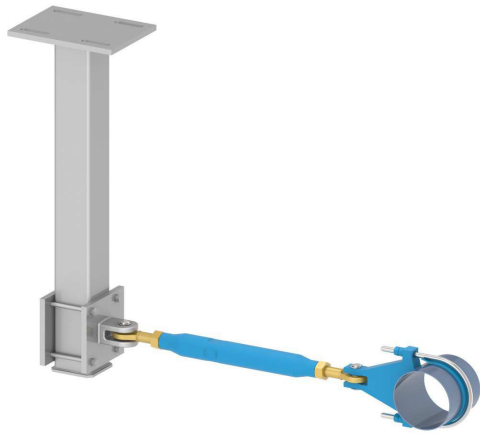
Träger	MP-FLEX-140-T02	HEB 140	1 Stück
Platte	MP-FLEX-140-P07	t = 20 mm	1 Stück
Verschraubung	MP-FLEX-140-X02-0032	Senkkopf M16	4 Stück
Gebäudeanschluss	Stahlbau Breite 120 - 300 mm	TR-Klammern M20	4 Stück

MP-FLEX-140**A 47**

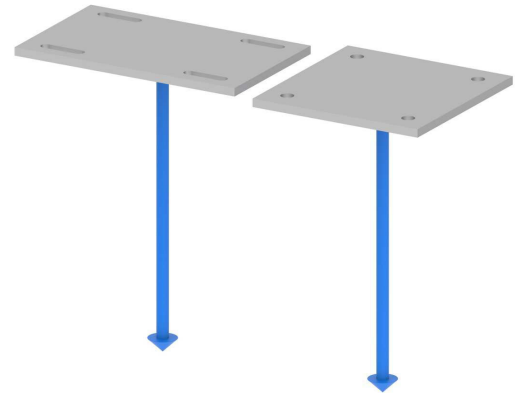
Konsole	MP-FLEX-140-K01	QRO 140x8	1 Stück
Platte	MP-FLEX-140-P03		2 Stück
Verschraubung	MP-FLEX-140-X01-0180	M16	4 Stück
Gebäudeanschluss	Beton	Dübel M20	4 Stück

MP-FLEX-140**A 48**

Konsole	MP-FLEX-140-K02	QRO 140x8	1 Stück
Platte	MP-FLEX-140-P03		2 Stück
Verschraubung	MP-FLEX-140-X01-0180	M16	4 Stück
Gebäudeanschluss	Beton	Dübel M24	4 Stück

MP-FLEX-140**Anwendungs-
beispiele****MP-FLEX-140****A 49**

Konsole	MP-FLEX-140-K09	QRO 140x8	1 Stück
Platte	MP-FLEX-140-P03		2 Stück
Verschraubung	MP-FLEX-140-X01-0180	M16	4 Stück
Gebäudeanschluss	Stahlbau Breite 120 - 300 mm	TR-Klammern M20	4 Stück

MP-FLEX-140**A 50**

Platte	MP-FLEX-140-P01	Dübel M20	4 Stück
Platte	MP-FLEX-140-P02	Dübel M24	4 Stück
Platte	MP-FLEX-140-P03	Dübel M16	4 Stück
Platte	MP-FLEX-140-P06	TR-Klammern M20	4 Stück

MP-FLEX-140

**Anwendungs-
beispiele**





www.mpss-gmbh.de

Stand 02/2016 © MPSS GmbH

