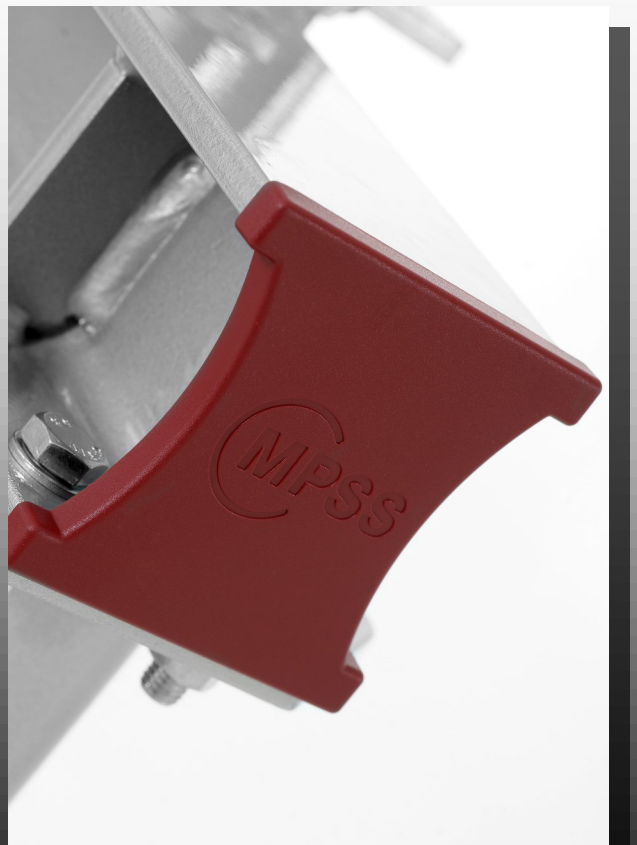




## **MP-FLEX-140**

ZULÄSSIGE LASTEN



**Allgemein:**

Die Tragfähigkeitsnachweise für die folgenden Anwendungsfälle wurden nach DIN EN 1990 und DIN EN 1993 (Eurocode 3) mit nationalem Anhang DIN - Deutschland durchgeführt.

Die angegebenen Werte sind charakteristische Werte. Der Teilsicherheitsbeiwert für die veränderlichen Einwirkungen  $\gamma_Q$  beträgt 1,5. Die maximale Verformung der Halterungskonstruktionen ist begrenzt auf  $f = L/200$  (Kragarme  $f = L/100$ ).

Der Nachweis für die Anbindung an Beton wurde mit dem Bemessungsverfahren ETAG Nr. 001 Anhang C (2010) mit dem Untergrund gerissener Beton mit einer Güte von C20/25 erstellt. Die charakteristischen Werte gelten für die jeweils angegebenen Dübel. Die erforderlichen Randabstände und Bauteildicken sind einzuhalten und müssen ggf. separat nachgewiesen werden. Dies gilt besonders bei Montage auf Beton-Sockel. Hier muss eine ausreichende Verbindung der Sockel mit dem jeweiligen Untergrund gewährleistet sein.

Bei Anbindung an Stahlprofile gelten die charakteristischen Werte nur in Verbindung mit den angegebenen Trägerklemmen. Auf eine ausreichende Torsionsfestigkeit der Anschluss-Stahlprofile ist zu achten.

**Anzugsmomente interne HV-Verschraubungen:**

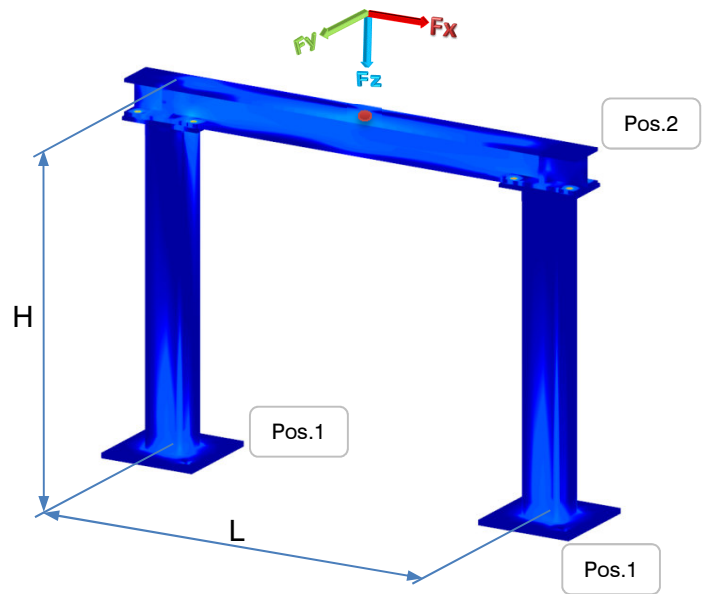
M12	80 Nm
M16	120 Nm

Einmal vorgespannte HV-Schrauben dürfen nicht wieder verwendet werden!

**Anzugsmomente Lindapter-Trägerklemmen:**

M12	69 Nm
M16	147 Nm
M20	285 Nm

Anwendung: MP-FLEX-140-A01



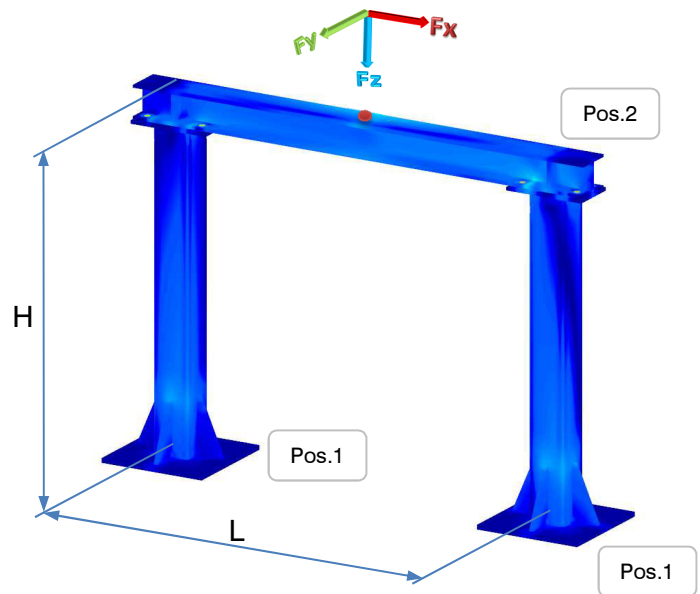
Bauteile: Pos.1 = MP-FLEX-140-K03  
 Pos.2 = MP-FLEX-140-T01

Einzellasten:		Maß L(mm)									
Maß H(mm)	Lastrichtung	500	1000	1500	2000	2500	3000				
500	Fz	75,0	65,0	45,0	35,0	30,0	28,0				
500	Fx/Fy	25,0	21,7	15,0	11,7	10,0	9,3				
1000	Fz	45,0	40,0	35,0	30,0	25,0	24,0				
1000	Fx/Fy	15,0	13,3	11,7	10,0	8,3	8,0				
1500	Fz	30,0	28,0	28,0	25,0	24,0	23,0				
1500	Fx/Fy	10,0	9,3	9,3	8,3	8,0	7,7				
2000	Fz	20,0	18,0	17,0	17,0	16,0	16,0				
2000	Fx/Fy	6,7	6,0	5,7	5,7	5,3	5,3				
2500	Fz	16,0	14,0	13,0	12,0	11,0	11,0				
2500	Fx/Fy	5,3	4,7	4,3	4,0	3,7	3,7				
3000	Fz	13,0	12,0	11,0	10,0	9,0	9,0				
3000	Fx/Fy	4,3	4,0	3,7	3,3	3,0	3,0				

Werte in kN Fx und Fy dürfen gleichzeitig wirken

Berechnungsparameter: Teilsicherheitsbeiwert 1,5; Beton C20/25 gerissen;  
 Dübel Fischer FAZ II M20; f = L/200

Anwendung: MP-FLEX-140-A02



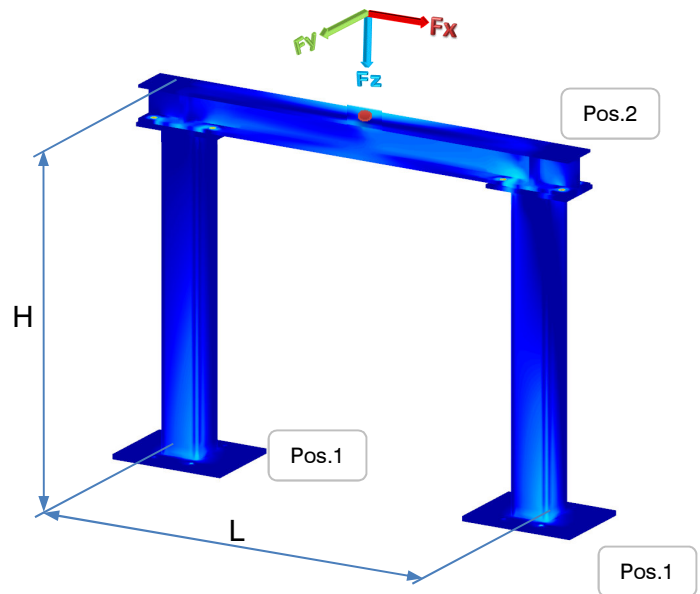
Bauteile: Pos.1 = MP-FLEX-140-K04  
 Pos.2 = MP-FLEX-140-T01

Einzellasten:		Maß L(mm)									
Maß H(mm)	Lastrichtung	500	1000	1500	2000	2500	3000				
500	Fz	85,0	75,0	55,0	45,0	42,0	35,0				
500	Fx/Fy	28,3	25,0	18,3	15,0	14,0	11,7				
1000	Fz	60,0	55,0	50,0	43,0	40,0	33,0				
1000	Fx/Fy	20,0	18,3	16,7	14,3	13,3	11,0				
1500	Fz	50,0	45,0	38,0	35,0	30,0	28,0				
1500	Fx/Fy	16,7	15,0	12,7	11,7	10,0	9,3				
2000	Fz	30,0	29,0	28,0	25,0	23,0	21,0				
2000	Fx/Fy	10,0	9,7	9,3	8,3	7,7	7,0				
2500	Fz	23,0	22,0	21,0	19,0	16,0	15,0				
2500	Fx/Fy	7,7	7,3	7,0	6,3	5,3	5,0				
3000	Fz	16,0	15,0	14,0	13,0	12,0	11,0				
3000	Fx/Fy	5,3	5,0	4,7	4,3	4,0	3,7				

Werte in kN Fx und Fy dürfen gleichzeitig wirken

Berechnungsparameter: Teilsicherheitsbeiwert 1,5; Beton C20/25 gerissen;  
 Dübel Fischer FAZ II M24; f = L/200

Anwendung: MP-FLEX-140-A03



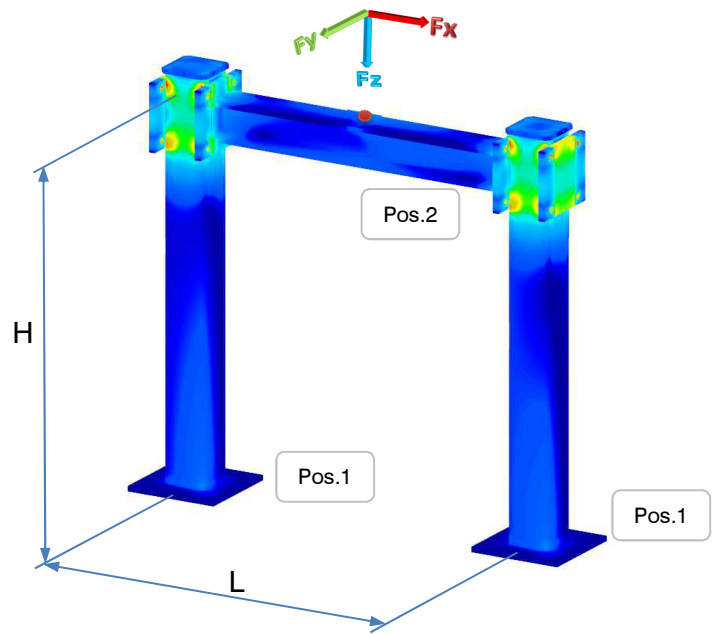
Bauteile: Pos.1 = MP-FLEX-140-K10  
 Pos.2 = MP-FLEX-140-T01

Einzellasten:		Maß L(mm)									
Maß H(mm)	Lastrichtung	500	1000	1500	2000	2500	3000				
500	Fz	20,0	16,0	11,0	8,5	7,0	5,5				
500	Fx/Fy	6,7	4,6	3,1	2,4	2,0	1,6				
1000	Fz	25,0	21,0	16,0	13,0	11,0	9,0				
1000	Fx/Fy	8,3	6,0	4,6	3,7	3,1	2,6				
1500	Fz	30,0	25,0	20,0	17,0	14,0	12,0				
1500	Fx/Fy	8,6	7,1	5,7	4,9	4,0	3,4				
2000	Fz	19,0	17,0	15,0	13,0	11,0	10,0				
2000	Fx/Fy	6,3	5,7	5,0	4,3	3,7	3,3				
2500	Fz	15,0	11,0	10,0	9,0	8,0	8,0				
2500	Fx/Fy	5,0	3,7	3,3	3,0	2,7	2,7				
3000	Fz	12,0	11,0	10,0	9,0	8,0	8,0				
3000	Fx/Fy	4,0	3,7	3,3	3,0	2,7	2,7				

Werte in kN Fx und Fy dürfen gleichzeitig wirken

Berechnungsparameter: Teilsicherheitsbeiwert 1,5; Lindapter Trägerklemme Typ BR M20  
 f = L/200

Anwendung: MP-FLEX-140-A04



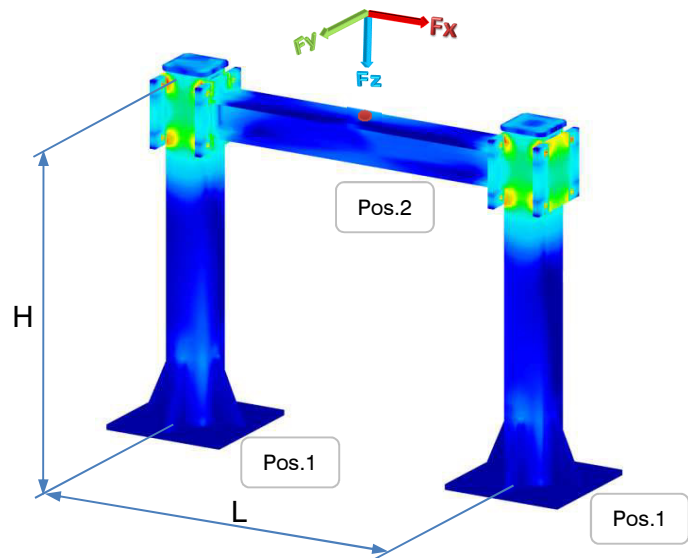
Bauteile: Pos.1 = MP-FLEX-140-K01  
 Pos.2 = MP-FLEX-140-T10

Einzellasten:		Maß L(mm)									
Maß H(mm)	Lastrichtung	500	1000	1500	2000	2500	3000				
500	Fz	45,0	40,0	32,0	27,0	25,0	22,0				
500	Fx/Fy	15,0	13,3	9,1	7,7	7,1	6,3				
1000	Fz	30,0	33,0	30,0	28,0	25,0	22,0				
1000	Fx/Fy	8,6	9,4	8,6	8,0	7,1	6,3				
1500	Fz	28,0	26,0	25,0	25,0	24,0	23,0				
1500	Fx/Fy	8,0	7,4	7,1	7,1	6,9	6,6				
2000	Fz	20,0	18,0	17,0	17,0	16,0	16,0				
2000	Fx/Fy	6,7	6,0	5,7	5,7	5,3	5,3				
2500	Fz	16,0	14,0	13,0	12,0	11,0	11,0				
2500	Fx/Fy	5,3	4,7	4,3	4,0	3,7	3,7				
3000	Fz	12,0	12,0	11,0	10,0	9,0	9,0				
3000	Fx/Fy	4,0	4,0	3,7	3,3	3,0	3,0				

Werte in kN Fx und Fy dürfen gleichzeitig wirken

Berechnungsparameter: Teilsicherheitsbeiwert 1,5; Beton C20/25 gerissen;  
 Dübel Fischer FAZ II M20; f = L/200

Anwendung: MP-FLEX-140-A05



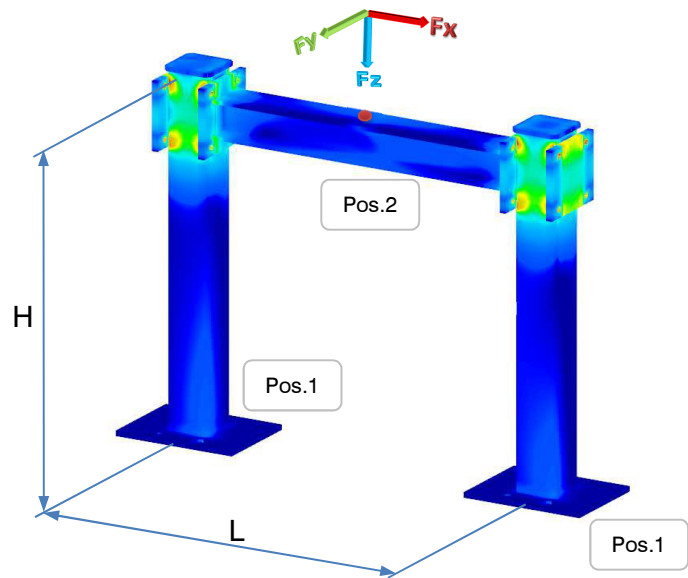
Bauteile: Pos.1 = MP-FLEX-140-K02  
 Pos.2 = MP-FLEX-140-T10

Einzellasten:		Maß L(mm)									
Maß H(mm)	Lastrichtung	500	1000	1500	2000	2500	3000				
500	Fz	45,0	45,0	42,0	37,0	30,0	25,0				
500	Fx/Fy	15,0	15,0	14,0	12,3	10,0	8,3				
1000	Fz	40,0	41,0	40,0	36,0	29,0	24,0				
1000	Fx/Fy	13,3	13,7	13,3	12,0	9,7	8,0				
1500	Fz	30,0	29,0	28,0	28,0	25,0	23,0				
1500	Fx/Fy	10,0	9,7	9,3	9,3	8,3	7,7				
2000	Fz	23,0	20,0	20,0	19,0	18,0	16,0				
2000	Fx/Fy	7,7	6,7	6,7	6,3	6,0	5,3				
2500	Fz	16,0	14,0	13,0	12,0	11,0	11,0				
2500	Fx/Fy	5,3	4,7	4,3	4,0	3,7	3,7				
3000	Fz	12,0	12,0	11,0	10,0	9,0	9,0				
3000	Fx/Fy	4,0	4,0	3,7	3,3	3,0	3,0				

Werte in kN Fx und Fy dürfen gleichzeitig wirken

Berechnungsparameter: Teilsicherheitsbeiwert 1,5; Beton C20/25 gerissen;  
 Dübel Fischer FAZ II M24; f = L/200

**Anwendung: MP-FLEX-140-A06**



Bauteile: Pos.1 = MP-FLEX-140-K09  
 Pos.2 = MP-FLEX-140-T10

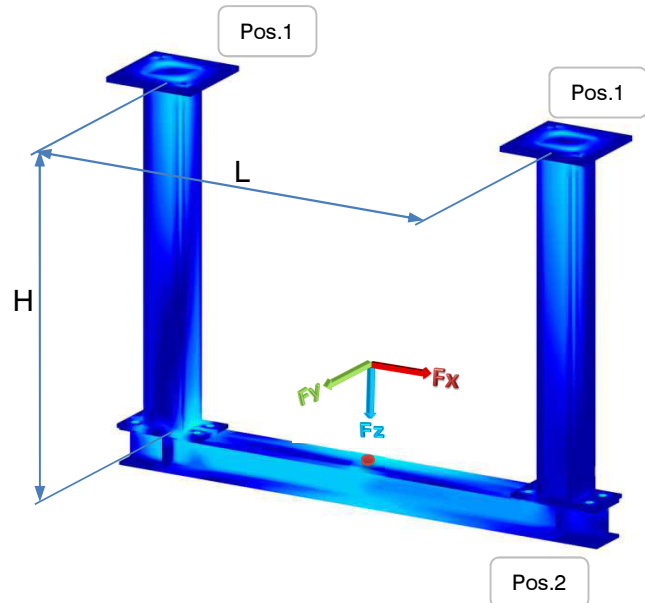
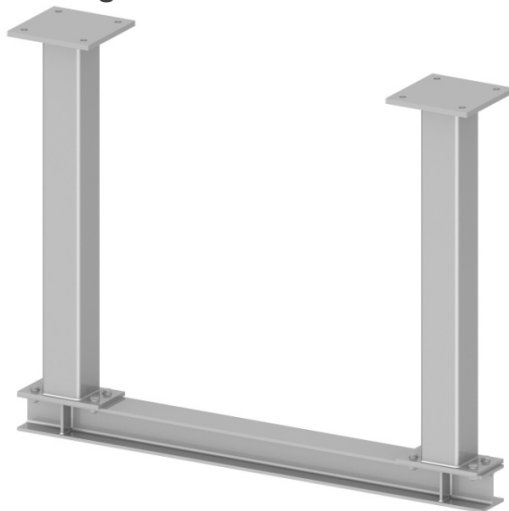
Einzellasten:		Maß L(mm)									
Maß H(mm)	Lastrichtung	500	1000	1500	2000	2500	3000				
500	Fz	20,0	16,0	11,0	8,5	7,0	5,5				
500	Fx/Fy	6,7	4,6	3,1	2,4	2,0	1,6				
1000	Fz	25,0	21,0	16,0	13,0	11,0	9,0				
1000	Fx/Fy	8,3	6,0	4,6	3,7	3,1	2,6				
1500	Fz	28,0	25,0	20,0	17,0	14,0	12,0				
1500	Fx/Fy	9,3	7,1	5,7	4,9	4,0	3,4				
2000	Fz	19,0	17,0	15,0	13,0	11,0	10,0				
2000	Fx/Fy	6,3	4,9	4,3	3,7	3,1	2,9				
2500	Fz	15,0	11,0	10,0	9,0	8,0	8,0				
2500	Fx/Fy	5,0	3,7	3,3	3,0	2,7	2,7				
3000	Fz	12,0	11,0	10,0	9,0	8,0	8,0				
3000	Fx/Fy	4,0	3,7	3,3	3,0	2,7	2,7				

Werte in kN Fx und Fy dürfen gleichzeitig wirken

Berechnungsparameter: Teilsicherheitsbeiwert 1,5; Lindapter Trägerklemme Typ BR M20  
 f = L/200



**Anwendung: MP-FLEX-140-A07**



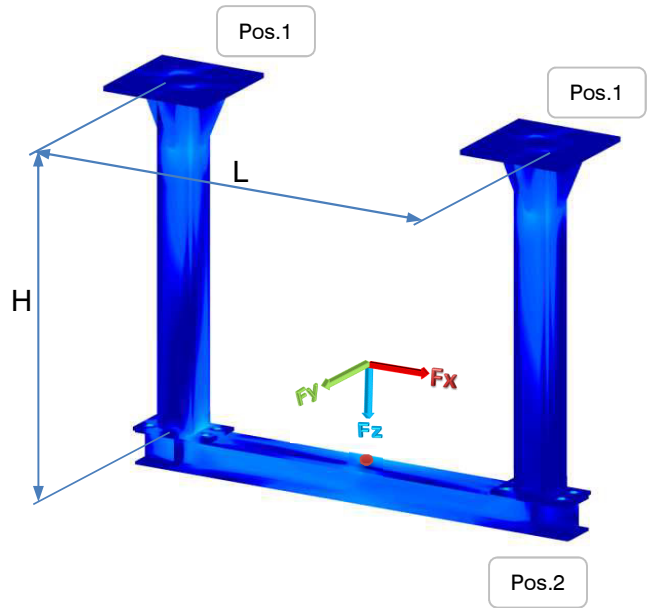
Bauteile: Pos.1 = MP-FLEX-140-K03  
 Pos.2 = MP-FLEX-140-T01

Einzellasten:		Maß L(mm)							
Maß H(mm)	Lastrichtung	500	1000	1500	2000	2500	3000		
500	Fz	32,0	30,0	30,0	27,0	25,0	23,0		
500	Fx/Fy	9,1	8,6	8,6	7,7	7,1	6,6		
1000	Fz	21,0	20,0	20,0	18,5	17,5	16,5		
1000	Fx/Fy	6,0	5,7	5,7	5,3	5,0	4,7		
1500	Fz	15,5	15,0	14,0	13,5	13,0	12,5		
1500	Fx/Fy	4,4	4,3	4,0	3,9	3,7	3,6		
2000	Fz	12,0	11,5	11,0	10,0	9,0	9,0		
2000	Fx/Fy	3,4	3,3	3,1	2,9	2,6	2,6		
2500	Fz	10,0	9,0	9,0	8,5	8,5	8,0		
2500	Fx/Fy	2,9	3,0	3,0	2,8	2,8	2,7		
3000	Fz	7,5	7,5	7,5	7,0	7,0	6,5		
3000	Fx/Fy	2,5	2,5	2,5	2,3	2,3	2,2		

Werte in kN Fx und Fy dürfen gleichzeitig wirken

Berechnungsparameter: Teilsicherheitsbeiwert 1,5; Beton C20/25 gerissen;  
 Dübel Fischer FAZ II M20; f = L/200

**Anwendung: MP-FLEX-140-A08**



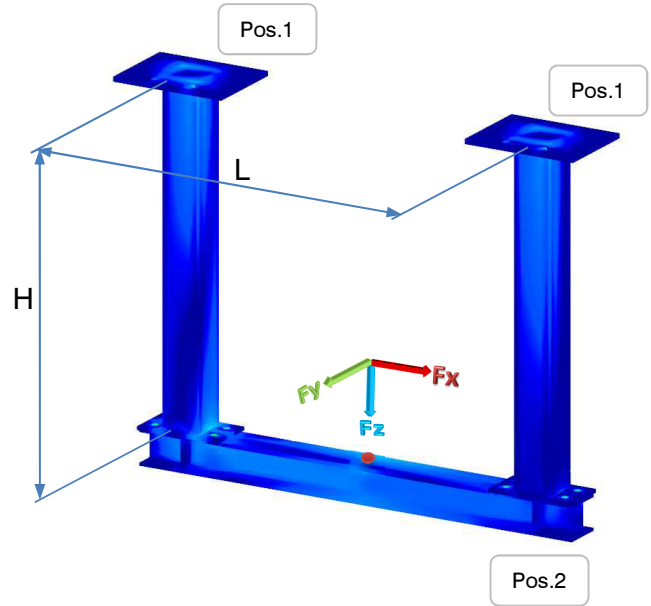
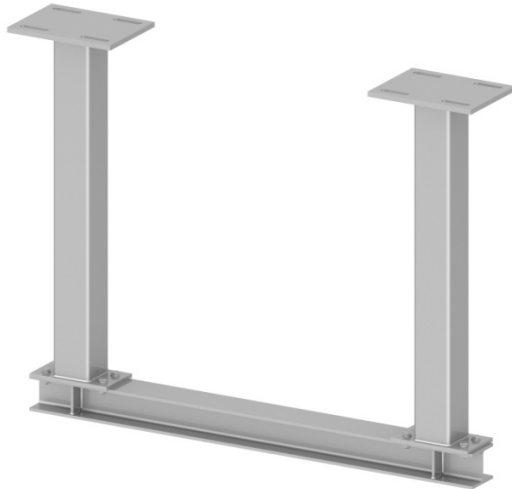
Bauteile: Pos.1 = MP-FLEX-140-K04  
 Pos.2 = MP-FLEX-140-T01

Einzellasten:		Maß L(mm)							
Maß H(mm)	Lastrichtung	500	1000	1500	2000	2500	3000		
500	Fz	50,0	49,0	47,0	43,0	40,0	37,0		
500	Fx/Fy	14,3	14,0	13,4	12,3	11,4	10,6		
1000	Fz	35,0	35,0	32,0	30,0	28,0	25,0		
1000	Fx/Fy	10,0	10,0	10,7	10,0	9,3	8,3		
1500	Fz	26,0	27,0	25,0	24,0	23,0	22,0		
1500	Fx/Fy	7,4	9,0	8,3	8,0	7,7	7,3		
2000	Fz	20,5	22,0	20,0	20,0	19,0	19,0		
2000	Fx/Fy	5,9	7,3	6,7	6,7	6,3	6,3		
2500	Fz	17,0	17,5	17,0	16,0	15,0	14,5		
2500	Fx/Fy	4,9	5,0	4,9	5,3	5,0	4,8		
3000	Fz	14,5	17,0	16,0	15,0	14,0	13,0		
3000	Fx/Fy	4,1	5,7	5,3	5,0	4,7	4,3		

Werte in kN Fx und Fy dürfen gleichzeitig wirken

Berechnungsparameter: Teilsicherheitsbeiwert 1,5; Beton C20/25 gerissen;  
 Dübel Fischer FAZ II M24; f = L/200

Anwendung: MP-FLEX-140-A09



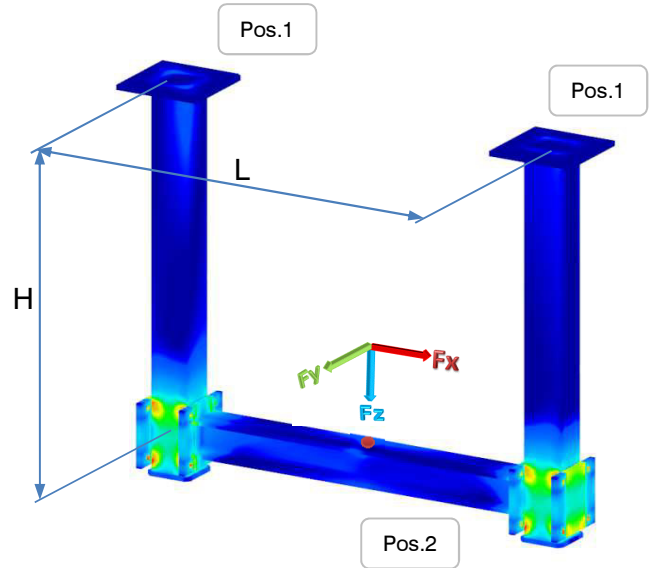
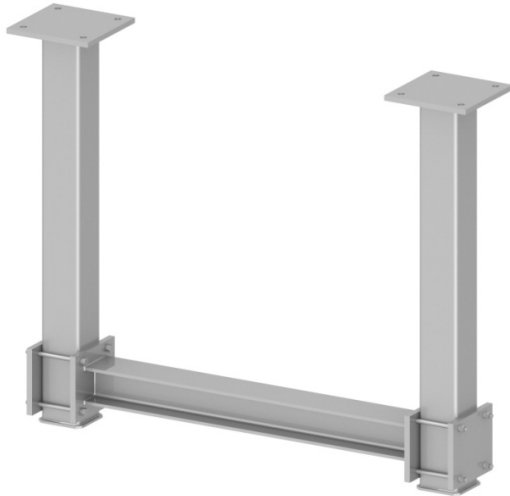
Bauteile: Pos.1 = MP-FLEX-140-K10  
 Pos.2 = MP-FLEX-140-T01

Einzellasten:		Maß L(mm)									
Maß H(mm)	Lastrichtung	500	1000	1500	2000	2500	3000				
500	Fz	20,0	16,0	11,0	8,5	6,5	5,5				
500	Fx/Fy	6,7	4,6	3,1	2,4	1,9	1,6				
1000	Fz	25,0	21,0	16,0	12,0	10,0	9,0				
1000	Fx/Fy	7,1	6,0	4,6	3,4	2,9	2,6				
1500	Fz	30,0	25,0	20,0	17,0	14,0	12,0				
1500	Fx/Fy	8,6	7,1	5,7	4,9	4,0	3,4				
2000	Fz	19,0	17,0	15,0	13,0	11,0	10,0				
2000	Fx/Fy	6,3	5,7	5,0	4,3	3,7	3,3				
2500	Fz	15,0	11,0	10,0	9,0	8,5	8,0				
2500	Fx/Fy	5,0	3,7	3,3	3,0	2,8	2,7				
3000	Fz	12,0	11,0	10,0	9,0	8,0	8,0				
3000	Fx/Fy	4,0	3,7	3,3	3,0	2,7	2,7				

Werte in kN Fx und Fy dürfen gleichzeitig wirken

Berechnungsparameter: Teilsicherheitsbeiwert 1,5; Lindapter Trägerklemme Typ BR M20  
 f = L/200

### Anwendung: MP-FLEX-140-A10



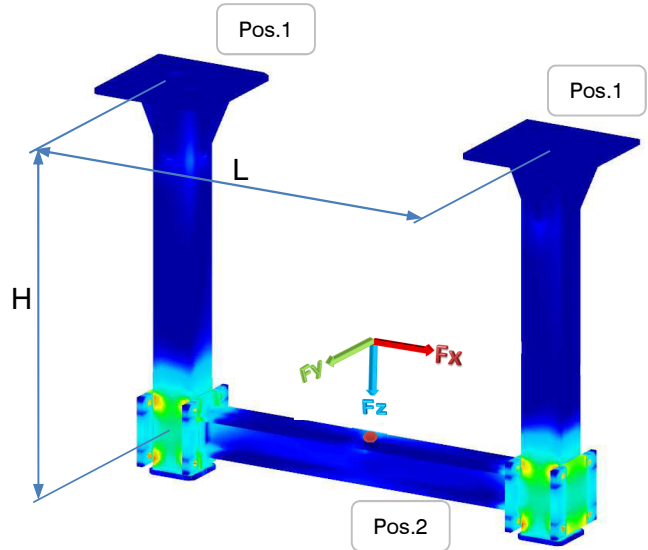
Bauteile: Pos.1 = MP-FLEX-140-K01  
Pos.2 = MP-FLEX-140-T10

Einzellasten:		Maß L(mm)									
Maß H(mm)	Lastrichtung	500	1000	1500	2000	2500	3000				
500	Fz	32,0	30,0	30,0	27,0	25,0	23,0				
500	Fx/Fy	9,1	8,6	8,6	7,7	7,1	6,6				
1000	Fz	21,0	20,0	20,0	18,5	17,5	16,5				
1000	Fx/Fy	6,0	5,7	5,7	5,3	5,0	4,7				
1500	Fz	15,5	14,5	14,0	13,5	13,0	12,5				
1500	Fx/Fy	4,4	4,1	4,0	3,9	3,7	3,6				
2000	Fz	12,0	11,5	11,0	10,0	9,0	9,0				
2000	Fx/Fy	3,4	3,3	3,1	2,9	2,6	2,6				
2500	Fz	10,0	9,0	9,0	8,5	8,5	8,0				
2500	Fx/Fy	2,9	3,0	3,0	2,8	2,8	2,7				
3000	Fz	7,5	7,5	7,5	7,0	7,0	6,5				
3000	Fx/Fy	2,5	2,5	2,5	2,3	2,3	2,2				

Werte in kN Fx und Fy dürfen gleichzeitig wirken

Berechnungsparameter: Teilsicherheitsbeiwert 1,5; Beton C20/25 gerissen;  
Dübel Fischer FAZ II M20; f = L/200

**Anwendung: MP-FLEX-140-A11**



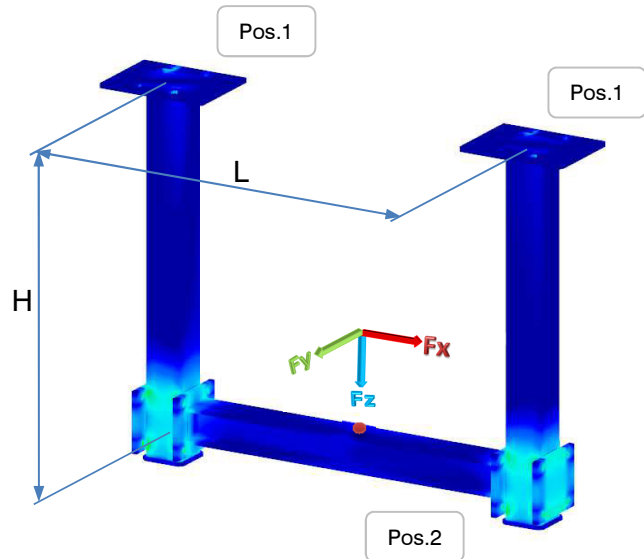
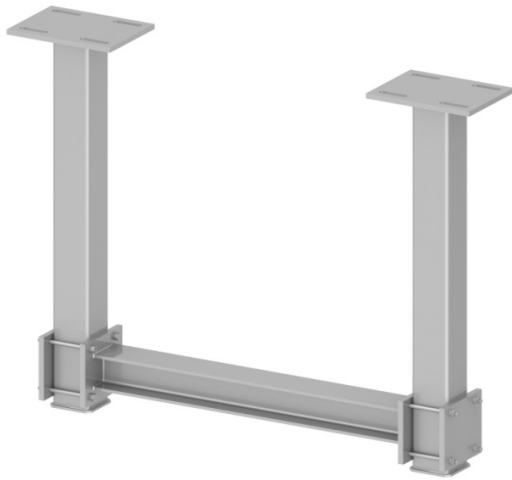
Bauteile: Pos.1 = MP-FLEX-140-K02  
 Pos.2 = MP-FLEX-140-T10

Einzellasten:		Maß L(mm)							
Maß H(mm)	Lastrichtung	500	1000	1500	2000	2500	3000		
500	Fz	45,0	45,0	43,0	40,0	38,0	35,0		
500	Fx/Fy	12,9	12,9	12,3	11,4	10,9	10,0		
1000	Fz	35,0	35,0	32,0	30,0	28,0	25,0		
1000	Fx/Fy	10,0	11,7	9,1	8,6	8,0	7,1		
1500	Fz	25,0	25,0	24,5	24,0	23,0	22,0		
1500	Fx/Fy	7,1	7,1	7,0	6,9	6,6	6,3		
2000	Fz	20,0	20,0	20,0	20,0	19,0	19,0		
2000	Fx/Fy	5,7	5,7	5,7	5,7	5,4	5,4		
2500	Fz	16,0	16,0	15,0	15,0	14,0	14,0		
2500	Fx/Fy	4,6	4,6	4,3	4,3	4,0	4,0		
3000	Fz	14,0	13,0	13,0	13,0	12,0	12,0		
3000	Fx/Fy	4,0	3,7	3,7	3,7	3,4	3,4		

Werte in kN Fx und Fy dürfen gleichzeitig wirken

Berechnungsparameter: Teilsicherheitsbeiwert 1,5; Beton C20/25 gerissen;  
 Dübel Fischer FAZ II M24; f = L/200

**Anwendung: MP-FLEX-140-A12**



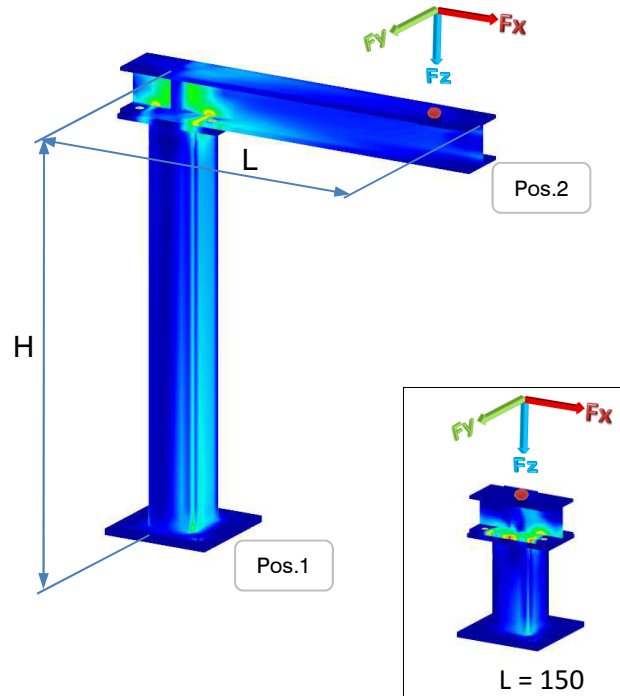
Bauteile: Pos.1 = MP-FLEX-140-K09  
 Pos.2 = MP-FLEX-140-T10

Einzellasten:		Maß L(mm)									
Maß H(mm)	Lastrichtung	500	1000	1500	2000	2500	3000				
500	Fz	20,0	15,0	10,0	8,0	6,0	5,5				
500	Fx/Fy	6,7	4,3	2,9	2,3	1,7	1,6				
1000	Fz	25,0	21,0	16,0	12,0	10,0	9,0				
1000	Fx/Fy	7,1	6,0	4,6	3,4	2,9	2,6				
1500	Fz	25,0	25,0	20,0	17,0	14,0	12,0				
1500	Fx/Fy	7,1	7,1	5,7	4,9	4,0	3,4				
2000	Fz	19,0	17,0	15,0	13,0	11,0	10,0				
2000	Fx/Fy	6,3	5,7	5,0	4,3	3,7	3,3				
2500	Fz	15,0	11,0	10,0	9,0	8,0	8,0				
2500	Fx/Fy	5,0	3,7	3,3	3,0	2,7	2,7				
3000	Fz	12,0	11,0	10,0	9,0	8,0	8,0				
3000	Fx/Fy	4,0	3,7	3,3	3,0	2,7	2,7				

Werte in kN Fx und Fy dürfen gleichzeitig wirken

Berechnungsparameter: Teilsicherheitsbeiwert 1,5; Lindapter Trägerklemme Typ BR M20  
 f = L/200

Anwendung: MP-FLEX-140-A13



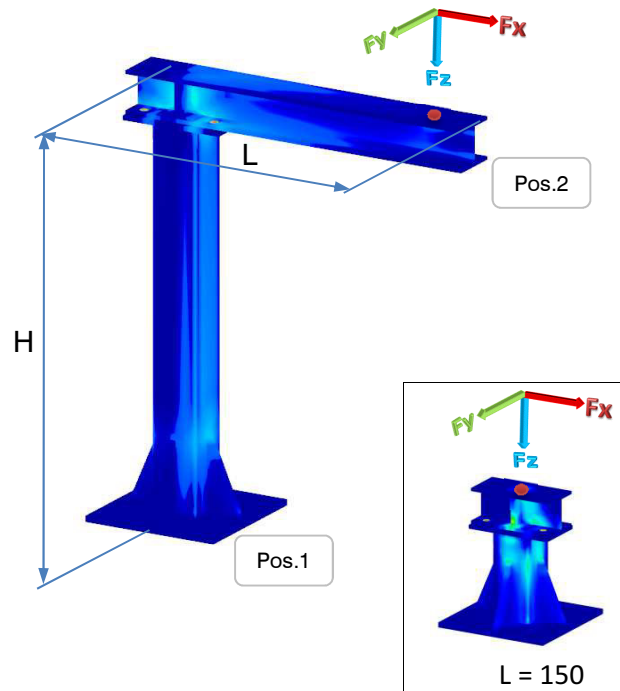
Bauteile: Pos.1 = MP-FLEX-140-K03  
 Pos.2 = MP-FLEX-140-T02

Einzellasten:		Maß L(mm)								
Maß H(mm)	Lastrichtung	150	250	500	750	1000				
500	Fz	35,0	20,0	12,0	8,0	6,0				
500	Fx/Fy	10,0	5,7	3,4	2,3	1,7				
1000	Fz	15,0	13,0	8,5	6,5	5,0				
1000	Fx/Fy	4,3	3,7	2,4	1,9	1,4				
1500	Fz	10,5	8,5	7,0	5,5	4,5				
1500	Fx/Fy	3,0	2,4	2,0	1,6	1,3				
2000	Fz	7,5	6,5	5,0	3,5	3,0				
2000	Fx/Fy	2,1	1,9	1,4	1,0	0,9				
2500	Fz	6,0	5,5	4,5	3,5	3,0				
2500	Fx/Fy	1,7	1,6	1,3	1,0	0,9				
3000	Fz	5,0	4,5	4,0	3,5	3,0				
3000	Fx/Fy	1,4	1,3	1,1	1,0	0,9				

Werte in kN Fx und Fy dürfen gleichzeitig wirken

Berechnungsparameter: Teilsicherheitsbeiwert 1,5; Beton C20/25 gerissen;  
 Dübel Fischer FAZ II M20; f = L/200; Kragarm f = L/100

**Anwendung: MP-FLEX-140-A14**



Bauteile: Pos.1 = MP-FLEX-140-K04  
Pos.2 = MP-FLEX-140-T02

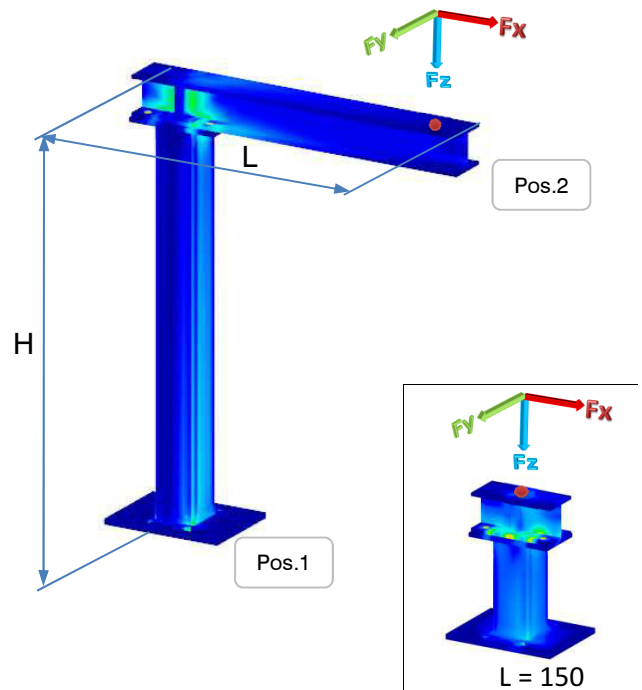
Einzellasten:		Maß L(mm)								
Maß H(mm)	Lastrichtung	150	250	500	750	1000				
500	Fz	55,0	30,0	18,0	12,0	9,0				
500	Fx/Fy	18,3	8,6	5,1	3,4	2,6				
1000	Fz	25,0	23,0	14,0	10,0	7,0				
1000	Fx/Fy	7,1	6,6	4,0	2,9	2,0				
1500	Fz	20,0	18,0	12,0	8,5	6,0				
1500	Fx/Fy	5,7	5,1	3,4	2,4	1,7				
2000	Fz	15,0	14,0	10,0	6,0	5,0				
2000	Fx/Fy	4,3	4,0	2,9	1,7	1,4				
2500	Fz	10,0	9,0	7,0	5,0	4,0				
2500	Fx/Fy	2,9	2,6	2,0	1,4	1,1				
3000	Fz	7,0	6,0	5,5	4,0	3,5				
3000	Fx/Fy	2,0	1,7	1,6	1,1	1,0				

Werte in kN Fx und Fy dürfen gleichzeitig wirken

Berechnungsparameter: Teilsicherheitsbeiwert 1,5; Beton C20/25 gerissen;  
Dübel Fischer FAZ II M24; f = L/200; Kragarm f = L/100



**Anwendung: MP-FLEX-140-A15**



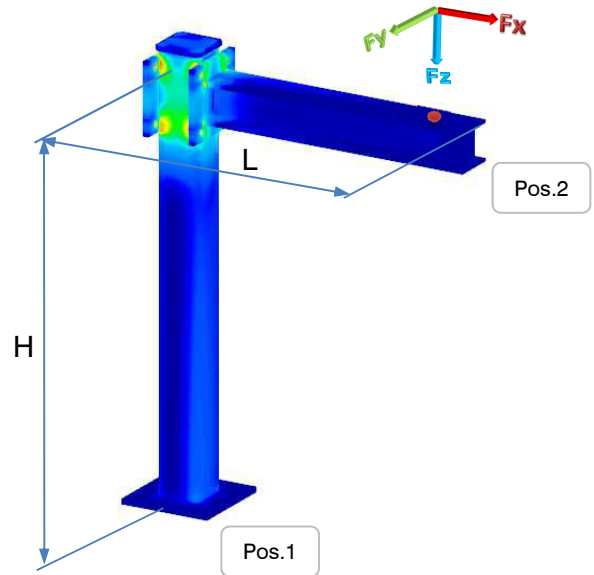
Bauteile: Pos.1 = MP-FLEX-140-K10  
 Pos.2 = MP-FLEX-140-T02

Einzellasten:		Maß L(mm)								
Maß H(mm)	Lastrichtung	150	250	500	750	1000				
500	Fz	20,0	14,0	10,0	8,0	6,0				
500	Fx/Fy	5,7	4,0	2,9	2,3	1,7				
1000	Fz	15,0	13,0	8,5	6,5	5,0				
1000	Fx/Fy	4,3	3,7	2,4	1,9	1,4				
1500	Fz	10,5	8,5	6,5	5,5	4,5				
1500	Fx/Fy	3,0	2,4	1,9	1,6	1,3				
2000	Fz	7,5	6,5	5,0	3,5	3,0				
2000	Fx/Fy	2,1	1,9	1,4	1,0	0,9				
2500	Fz	6,0	5,5	4,5	3,5	3,0				
2500	Fx/Fy	1,7	1,6	1,3	1,0	0,9				
3000	Fz	5,0	4,5	4,0	3,5	2,5				
3000	Fx/Fy	1,4	1,3	1,1	1,0	0,7				

Werte in kN Fx und Fy dürfen gleichzeitig wirken

Berechnungsparameter: Teilsicherheitsbeiwert 1,5; Lindapter Trägerklemme Typ BR M20  
 f = L/200; Kragarm f = L/100

Anwendung: MP-FLEX-140-A16



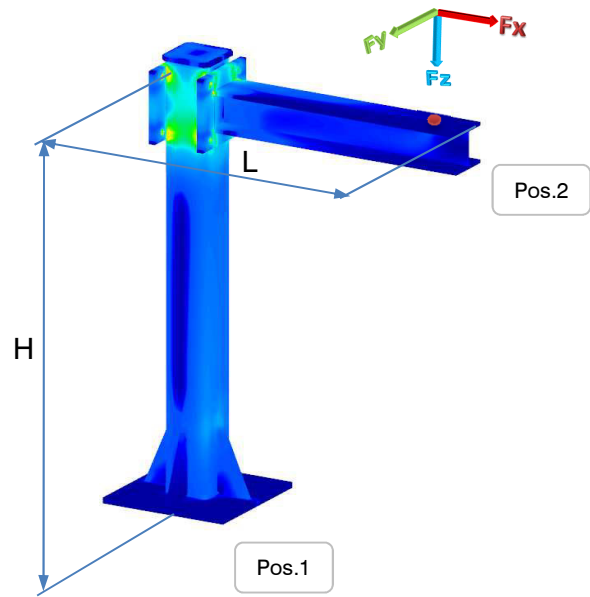
Bauteile: Pos.1 = MP-FLEX-140-K01  
 Pos.2 = MP-FLEX-140-K13

Einzellasten:		Maß L(mm)							
Maß H(mm)	Lastrichtung	250	500	750	1000				
500	Fz	12,0	11,0	6,0	4,5				
500	Fx/Fy	3,4	3,1	1,7	1,3				
1000	Fz	10,0	8,0	5,0	4,0				
1000	Fx/Fy	2,9	2,3	1,4	1,1				
1500	Fz	8,5	6,5	5,0	3,5				
1500	Fx/Fy	2,4	1,9	1,4	1,0				
2000	Fz	6,5	5,0	3,5	3,0				
2000	Fx/Fy	1,9	1,4	1,0	0,9				
2500	Fz	5,5	4,5	3,5	2,5				
2500	Fx/Fy	1,6	1,3	1,0	0,7				
3000	Fz	4,5	4,0	3,0	2,0				
3000	Fx/Fy	1,3	1,1	0,9	0,6				

Werte in kN Fx und Fy dürfen gleichzeitig wirken

Berechnungsparameter: Teilsicherheitsbeiwert 1,5; Beton C20/25 gerissen;  
 Dübel Fischer FAZ II M20; f = L/200; Kragarm f = L/100

**Anwendung: MP-FLEX-140-A17**



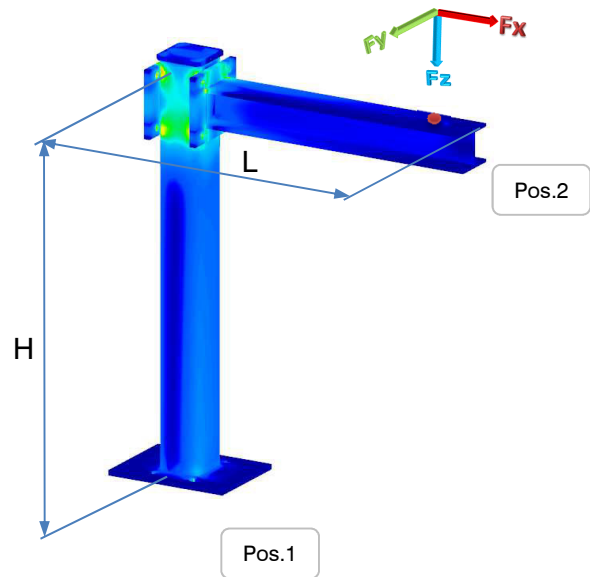
Bauteile: Pos.1 = MP-FLEX-140-K02  
Pos.2 = MP-FLEX-140-K13

Einzellasten:		Maß L(mm)							
Maß H(mm)	Lastrichtung	250	500	750	1000				
500	Fz	20,0	15,0	12,0	7,0				
500	Fx/Fy	5,7	4,3	3,4	2,0				
1000	Fz	15,0	11,0	8,0	6,0				
1000	Fx/Fy	4,3	3,1	2,3	1,7				
1500	Fz	12,0	9,0	7,0	5,0				
1500	Fx/Fy	3,4	2,6	2,0	1,4				
2000	Fz	10,0	8,0	5,0	4,0				
2000	Fx/Fy	2,9	2,3	1,4	1,1				
2500	Fz	8,0	6,5	4,5	3,2				
2500	Fx/Fy	2,3	1,9	1,3	0,9				
3000	Fz	5,5	4,5	3,5	3,0				
3000	Fx/Fy	1,6	1,3	1,0	0,9				

Werte in kN                      Fx und Fy dürfen gleichzeitig wirken

Berechnungsparameter:                      Teilsicherheitsbeiwert 1,5; Beton C20/25 gerissen;  
Dübel Fischer FAZ II M24; f = L/200; Kragarm f = L/100

**Anwendung: MP-FLEX-140-A18**



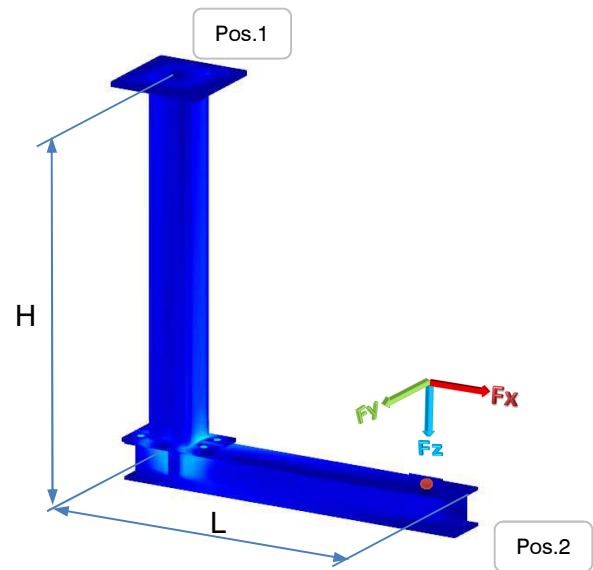
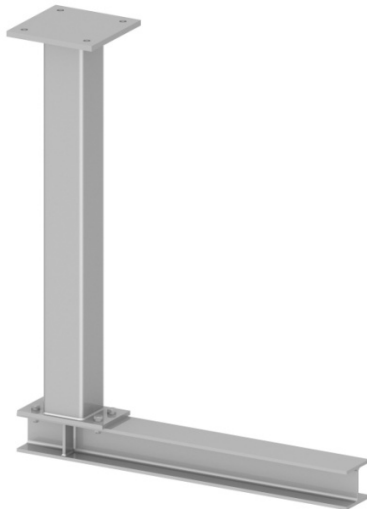
Bauteile: Pos.1 = MP-FLEX-140-K09  
 Pos.2 = MP-FLEX-140-K13

Einzellasten:		Maß L(mm)								
Maß H(mm)	Lastrichtung	250	500	750	1000					
500	Fz	12,0	11,0	6,0	4,5					
500	Fx/Fy	3,4	3,1	1,7	1,3					
1000	Fz	10,0	8,0	4,5	4,0					
1000	Fx/Fy	2,9	2,3	1,3	1,1					
1500	Fz	8,5	6,5	4,5	3,5					
1500	Fx/Fy	2,4	1,9	1,3	1,0					
2000	Fz	6,5	5,0	3,5	3,0					
2000	Fx/Fy	1,9	1,4	1,0	0,9					
2500	Fz	5,5	4,5	3,5	2,5					
2500	Fx/Fy	1,6	1,3	1,0	0,7					
3000	Fz	4,5	4,0	3,0	2,5					
3000	Fx/Fy	1,3	1,1	0,9	0,7					

Werte in kN Fx und Fy dürfen gleichzeitig wirken

Berechnungsparameter: Teilsicherheitsbeiwert 1,5; Lindapter Trägerklemme Typ BR M20  
 f = L/200; Kragarm f = L/100

**Anwendung: MP-FLEX-140-A19**



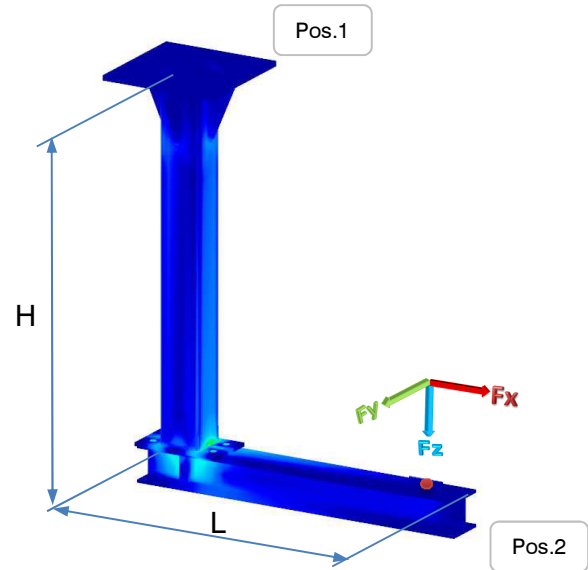
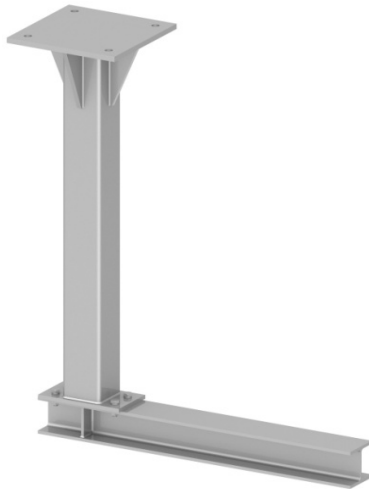
Bauteile: Pos.1 = MP-FLEX-140-K03  
 Pos.2 = MP-FLEX-140-T02

Einzellasten:		Maß L(mm)									
Maß H(mm)	Lastrichtung	300	500	750	1000						
500	Fz	18,0	11,0	7,0	5,5						
500	Fx/Fy	5,1	3,1	2,0	1,6						
1000	Fz	12,0	7,5	6,0	5,0						
1000	Fx/Fy	3,4	2,1	1,7	1,4						
1500	Fz	8,0	6,5	5,0	4,5						
1500	Fx/Fy	2,3	1,9	1,4	1,3						
2000	Fz	6,0	5,0	3,5	3,0						
2000	Fx/Fy	1,7	1,4	1,0	0,9						
2500	Fz	5,0	4,5	3,5	3,0						
2500	Fx/Fy	1,4	1,3	1,0	0,9						
3000	Fz	4,0	4,0	3,5	3,0						
3000	Fx/Fy	1,1	1,1	1,0	0,9						

Werte in kN Fx und Fy dürfen gleichzeitig wirken

Berechnungsparameter: Teilsicherheitsbeiwert 1,5; Beton C20/25 gerissen;  
 Dübel Fischer FAZ II M20; f = L/200; Kragarm f = L/100

**Anwendung: MP-FLEX-140-A20**



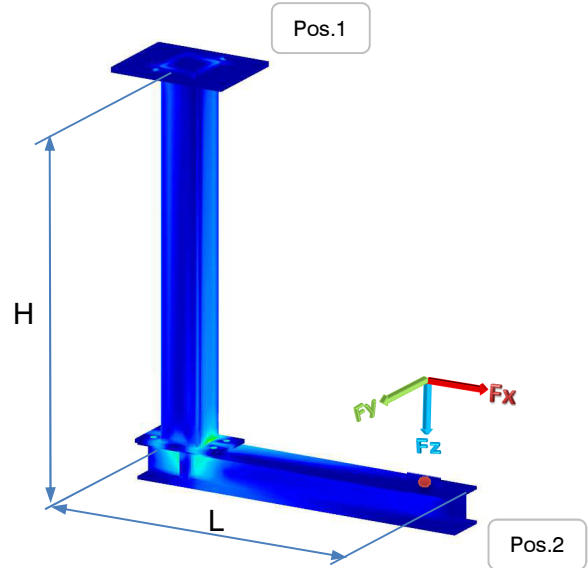
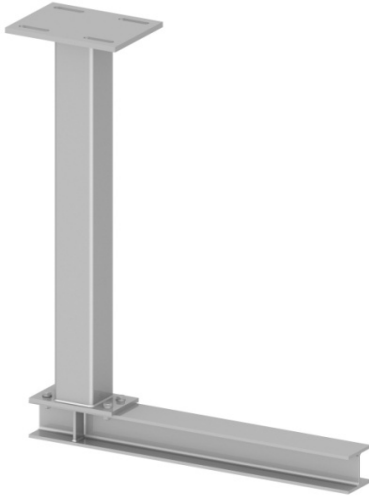
Bauteile: Pos.1 = MP-FLEX-140-K04  
 Pos.2 = MP-FLEX-140-T02

Einzellasten:		Maß L(mm)							
Maß H(mm)	Lastrichtung	300	500	750	1000				
500	Fz	28,0	16,0	11,0	8,0				
500	Fx/Fy	8,0	4,6	3,1	2,3				
1000	Fz	22,0	14,0	8,0	6,5				
1000	Fx/Fy	6,3	4,0	2,3	1,9				
1500	Fz	14,0	11,0	7,0	5,5				
1500	Fx/Fy	4,0	3,1	2,0	1,6				
2000	Fz	11,0	9,5	5,5	5,0				
2000	Fx/Fy	3,1	2,7	1,6	1,4				
2500	Fz	9,0	7,0	5,0	4,0				
2500	Fx/Fy	2,6	2,0	1,4	1,1				
3000	Fz	6,0	5,5	3,5	3,0				
3000	Fx/Fy	1,7	1,6	1,0	0,9				

Werte in kN Fx und Fy dürfen gleichzeitig wirken

Berechnungsparameter: Teilsicherheitsbeiwert 1,5; Beton C20/25 gerissen;  
 Dübel Fischer FAZ II M24; f = L/200; Kragarm f = L/100

**Anwendung: MP-FLEX-140-A21**



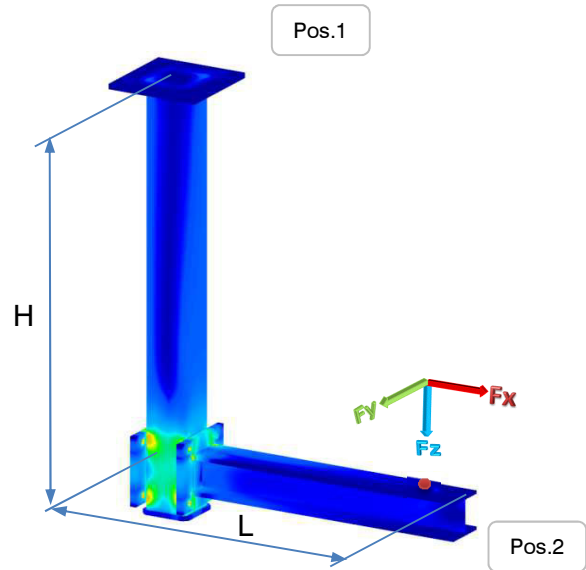
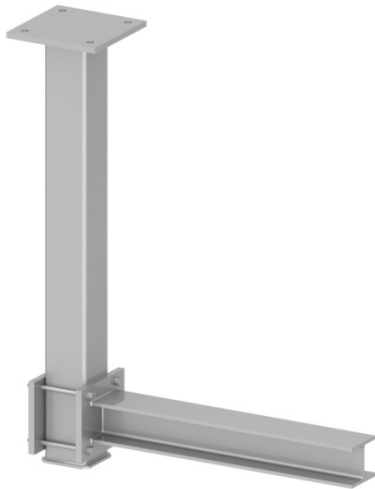
Bauteile: Pos.1 = MP-FLEX-140-K10  
 Pos.2 = MP-FLEX-140-T02

Einzellasten:		Maß L(mm)							
Maß H(mm)	Lastrichtung	300	500	750	1000				
500	Fz	14,0	10,0	8,0	6,0				
500	Fx/Fy	4,0	2,9	2,3	1,7				
1000	Fz	11,0	8,0	6,0	5,0				
1000	Fx/Fy	3,1	2,3	1,7	1,4				
1500	Fz	8,0	6,5	5,5	4,5				
1500	Fx/Fy	2,3	1,9	1,6	1,3				
2000	Fz	6,5	5,0	3,5	3,0				
2000	Fx/Fy	1,9	1,4	1,0	0,9				
2500	Fz	5,5	4,5	3,5	3,0				
2500	Fx/Fy	1,6	1,3	1,0	0,9				
3000	Fz	4,5	4,0	3,5	2,5				
3000	Fx/Fy	1,3	1,1	1,0	0,7				

Werte in kN Fx und Fy dürfen gleichzeitig wirken

Berechnungsparameter: Teilsicherheitsbeiwert 1,5; Lindapter Trägerklemme Typ BR M20  
 f = L/200; Kragarm f = L/100

**Anwendung: MP-FLEX-140-A22**



Bauteile: Pos.1 = MP-FLEX-140-K01  
 Pos.2 = MP-FLEX-140-K13

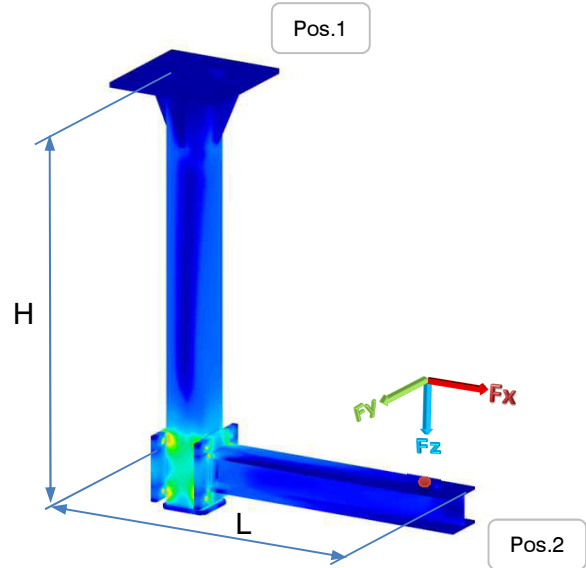
Einzellasten:		Maß L(mm)									
Maß H(mm)	Lastrichtung	250	500	750	1000						
500	Fz	12,0	11,0	6,0	4,5						
500	Fx/Fy	3,4	3,1	1,7	1,3						
1000	Fz	10,0	8,0	5,0	4,0						
1000	Fx/Fy	2,9	2,3	1,4	1,1						
1500	Fz	8,0	6,5	5,0	3,5						
1500	Fx/Fy	2,3	1,9	1,4	1,0						
2000	Fz	6,5	5,0	3,5	3,0						
2000	Fx/Fy	1,9	1,4	1,0	0,9						
2500	Fz	5,0	4,5	3,5	2,5						
2500	Fx/Fy	1,4	1,3	1,0	0,7						
3000	Fz	4,0	3,5	3,0	2,5						
3000	Fx/Fy	1,1	1,0	0,9	0,7						

Werte in kN Fx und Fy dürfen gleichzeitig wirken

Berechnungsparameter: Teilsicherheitsbeiwert 1,5; Beton C20/25 gerissen;  
 Dübel Fischer FAZ II M20; f = L/200; Kragarm f = L/100



**Anwendung: MP-FLEX-140-A23**



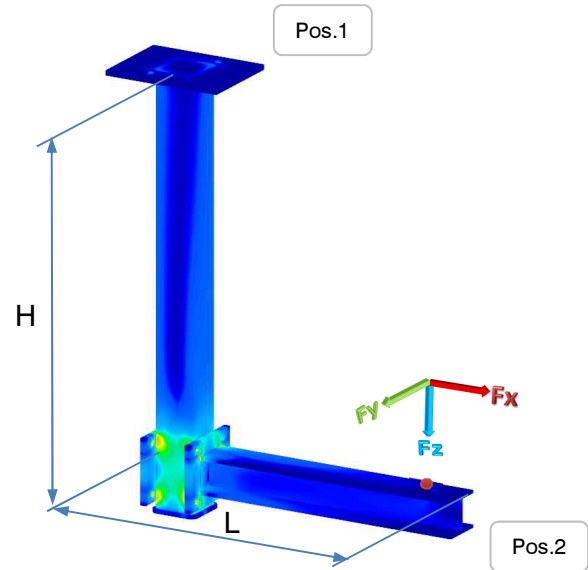
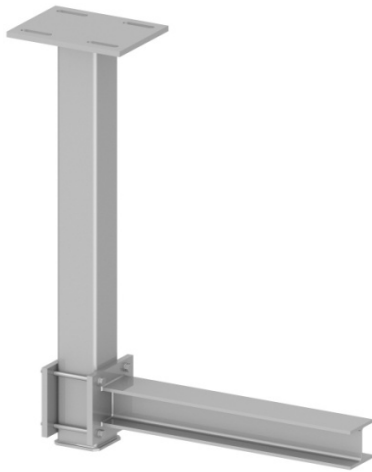
Bauteile: Pos.1 = MP-FLEX-140-K02  
 Pos.2 = MP-FLEX-140-K13

Einzellasten:		Maß L(mm)							
Maß H(mm)	Lastrichtung	250	500	750	1000				
500	Fz	17,0	14,0	11,0	6,0				
500	Fx/Fy	4,9	4,0	3,1	1,7				
1000	Fz	14,0	10,0	7,0	5,5				
1000	Fx/Fy	4,0	2,9	2,0	1,6				
1500	Fz	10,0	8,0	6,0	5,0				
1500	Fx/Fy	2,9	2,3	1,7	1,4				
2000	Fz	9,0	7,0	5,0	4,0				
2000	Fx/Fy	2,6	2,0	1,4	1,1				
2500	Fz	7,0	6,0	4,5	3,0				
2500	Fx/Fy	2,0	1,7	1,3	0,9				
3000	Fz	5,5	4,5	3,5	3,0				
3000	Fx/Fy	1,6	1,3	1,0	0,9				

Werte in kN Fx und Fy dürfen gleichzeitig wirken

Berechnungsparameter: Teilsicherheitsbeiwert 1,5; Beton C20/25 gerissen;  
 Dübel Fischer FAZ II M24; f = L/200; Kragarm f = L/100

**Anwendung: MP-FLEX-140-A24**



Bauteile: Pos.1 = MP-FLEX-140-K09  
 Pos.2 = MP-FLEX-140-K13

Einzellasten:		Maß L(mm)							
Maß H(mm)	Lastrichtung	250	500	750	1000				
500	Fz	14,0	10,0	8,0	6,0				
500	Fx/Fy	4,0	2,9	2,3	1,7				
1000	Fz	11,0	8,0	6,0	5,0				
1000	Fx/Fy	3,1	2,3	1,7	1,4				
1500	Fz	8,0	6,5	5,5	4,5				
1500	Fx/Fy	2,3	1,9	1,6	1,3				
2000	Fz	6,5	5,0	3,5	3,0				
2000	Fx/Fy	1,9	1,4	1,0	0,9				
2500	Fz	5,5	4,5	3,5	3,0				
2500	Fx/Fy	1,6	1,3	1,0	0,9				
3000	Fz	4,5	4,0	3,5	2,5				
3000	Fx/Fy	1,3	1,1	1,0	0,7				

Werte in kN Fx und Fy dürfen gleichzeitig wirken

Berechnungsparameter: Teilsicherheitsbeiwert 1,5; Lindapter Trägerklemme Typ BR M20  
 f = L/200; Kragarm f = L/100



















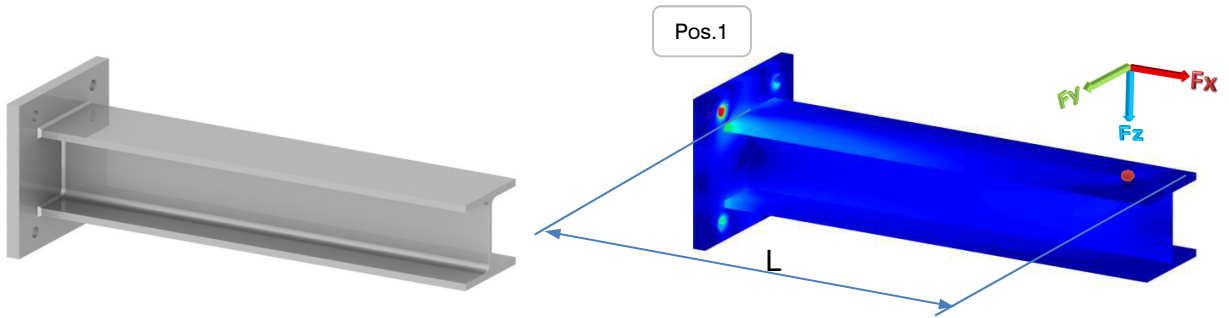








Anwendung: MP-FLEX-140-A37



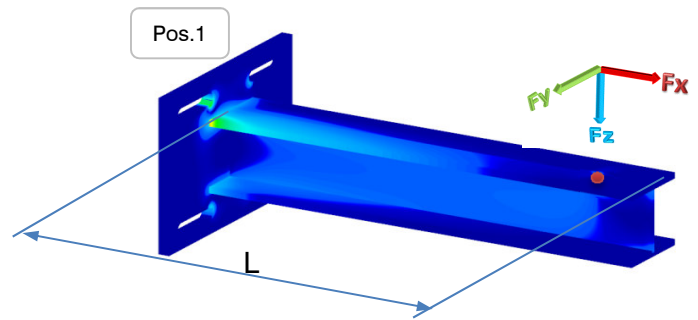
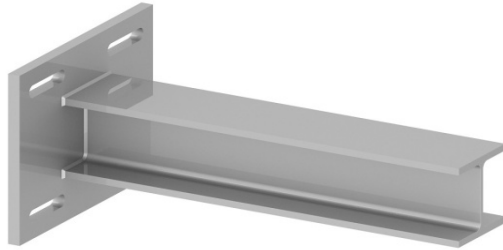
Bauteile: Pos.1 = MP-FLEX-140-K13

Einzellasten:		Maß L(mm)								
Maß H(mm)	Lastrichtung	200	400	600	800	1000	1200	1400		
M16	Fz	14,0	7,5	5,0	4,0	3,0	2,3	2,0		
M16	Fx/Fy	4,0	2,1	1,4	1,1	0,9	0,7	0,6		

Werte in kN Fx und Fy dürfen gleichzeitig wirken

Berechnungsparameter: Teilsicherheitsbeiwert 1,5; Beton C20/25 gerissen; Dübel Fischer FAZ II M16; f = L/200; Kragarm f = L/100

Anwendung: MP-FLEX-140-A38



Bauteile: Pos.1 = MP-FLEX-140-K14

Einzellasten:		Maß L(mm)								
Maß H(mm)	Lastrichtung	200	400	600	800	1000	1200	1400		
M20	Fz	9,0	7,0	5,0	4,5	4,0	3,2	2,8		
M20	Fx/Fy	2,6	2,0	1,4	1,3	1,1	0,9	0,8		

Werte in kN

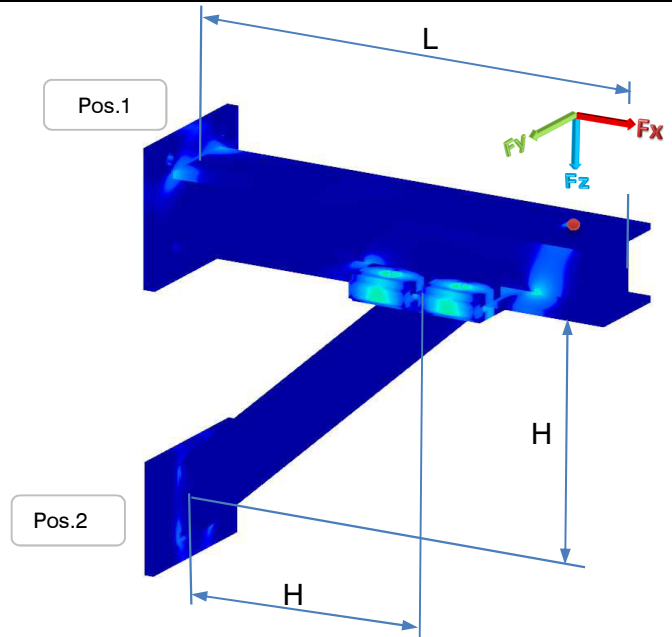
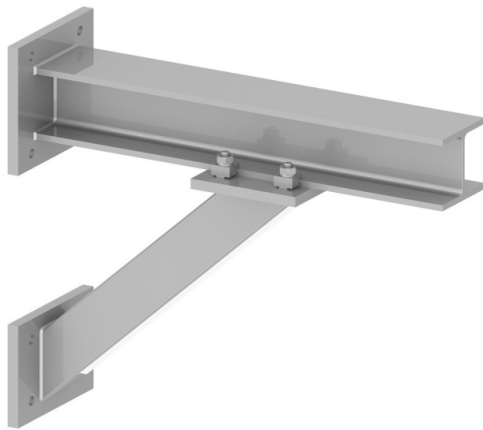
Fx und Fy dürfen gleichzeitig wirken

Berechnungsparameter:

Teilsicherheitsbeiwert 1,5; Lindapter Trägerklemme Typ BR M20  
 $f = L/200$ ; Kragarm  $f = L/100$



**Anwendung: MP-FLEX-140-A39**



**Bauteile:** Pos.1 = MP-FLEX-140-K13  
Pos.2 = MP-FLEX-140-S01

Einzellasten:		Maß L(mm)							
Maß H(mm)	Lastrichtung	700	800	1000	1200	1400	1600		
500	Fz	8,5	8,0	6,5	5,0	4,0	3,5		
500	Fx/Fy	2,4	2,3	1,9	1,4	1,1	1,0		
600	Fz	x	8,5	6,8	5,5	4,5	4,0		
600	Fx/Fy	x	2,4	1,9	1,6	1,3	1,1		
700	Fz	x	x	7,0	6,0	5,0	4,3		
700	Fx/Fy	x	x	2,0	1,7	1,4	1,2		
800	Fz	x	x	7,5	6,5	5,5	4,5		
800	Fx/Fy	x	x	2,1	1,9	1,6	1,3		
900	Fz	x	x	x	6,7	5,7	4,7		
900	Fx/Fy	x	x	x	1,9	1,6	1,3		
1000	Fz	x	x	x	6,8	6,0	5,0		
1000	Fx/Fy	x	x	x	1,9	1,7	1,4		

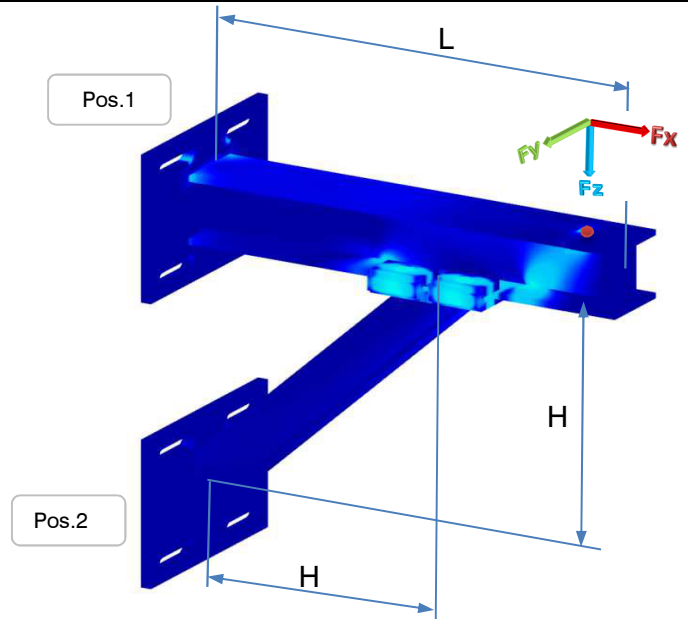
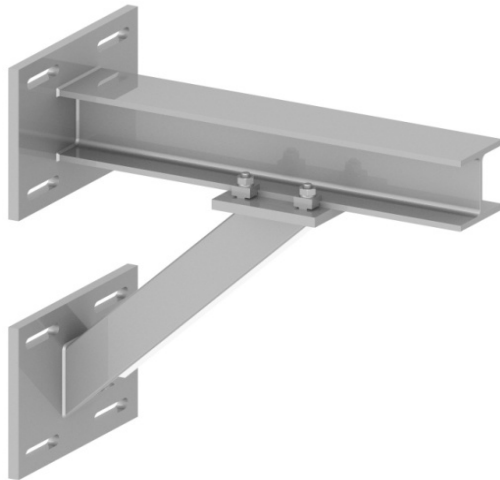
Werte in kN

Fx und Fy dürfen gleichzeitig wirken

**Berechnungsparameter:**

Teilsicherheitsbeiwert 1,5; Beton C20/25 gerissen;  
Dübel Fischer FAZ II M16; f = L/200; Kragarm f = L/100

**Anwendung: MP-FLEX-140-A40**



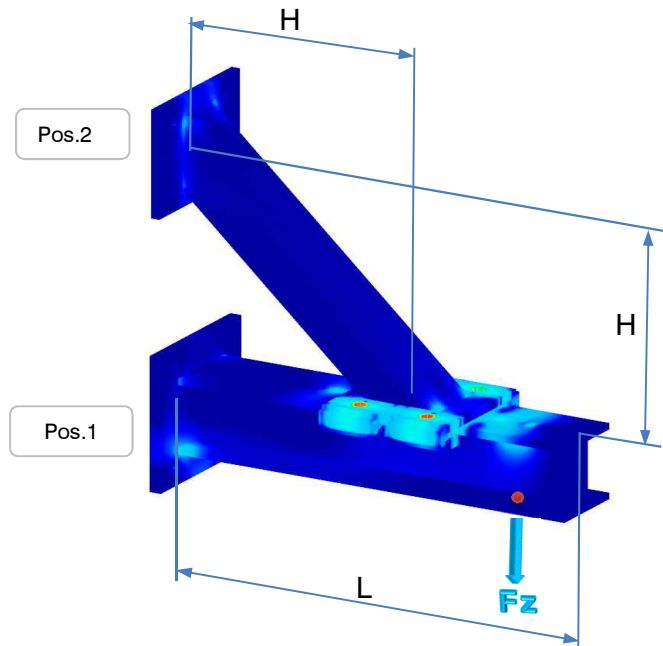
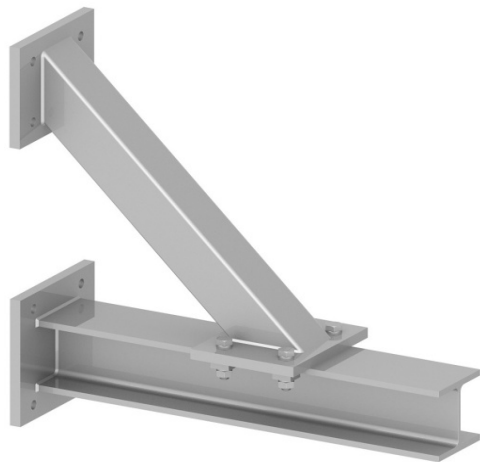
Bauteile: Pos.1 = MP-FLEX-140-K14  
Pos.2 = MP-FLEX-140-S02

Einzellasten:		Maß L(mm)									
Maß H(mm)	Lastrichtung	700	800	1000	1200	1400	1600				
500	Fz	6,5	5,5	4,3	3,4	2,8	2,4				
500	Fx/Fy	1,9	1,6	1,2	1,0	0,8	0,7				
600	Fz	x	6,0	4,5	3,7	3,1	2,7				
600	Fx/Fy	x	1,7	1,3	1,1	0,9	0,8				
700	Fz	x	x	5,0	4,1	3,4	2,9				
700	Fx/Fy	x	x	1,4	1,2	1,0	0,8				
800	Fz	x	x	5,3	4,5	3,7	3,2				
800	Fx/Fy	x	x	1,5	1,3	1,1	0,9				
900	Fz	x	x	x	4,8	3,9	3,4				
900	Fx/Fy	x	x	x	1,4	1,1	1,0				
1000	Fz	x	x	x	5,2	4,1	3,6				
1000	Fx/Fy	x	x	x	1,5	1,2	1,0				

Werte in kN Fx und Fy dürfen gleichzeitig wirken

Berechnungsparameter: Teilsicherheitsbeiwert 1,5; Lindapter Trägerklemme Typ BR M20  
f = L/200; Kragarm f = L/100

### Anwendung: MP-FLEX-140-A41



Bauteile: Pos.1 = MP-FLEX-140-K13  
 Pos.2 = MP-FLEX-140-S01

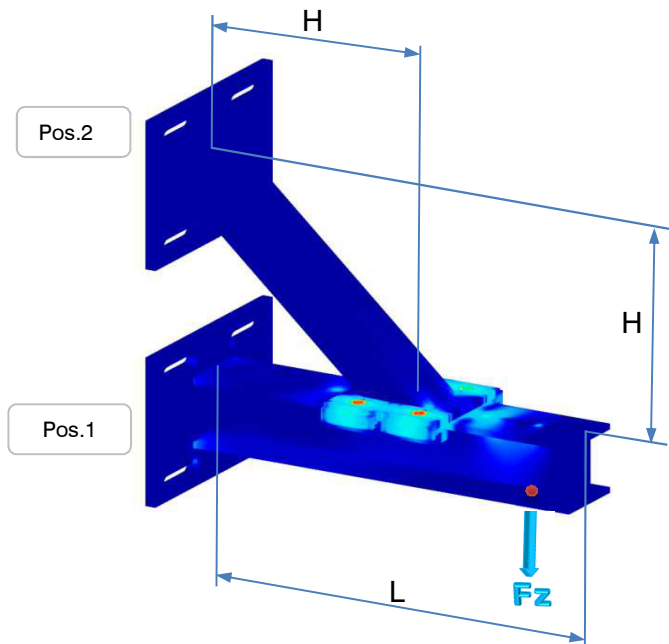
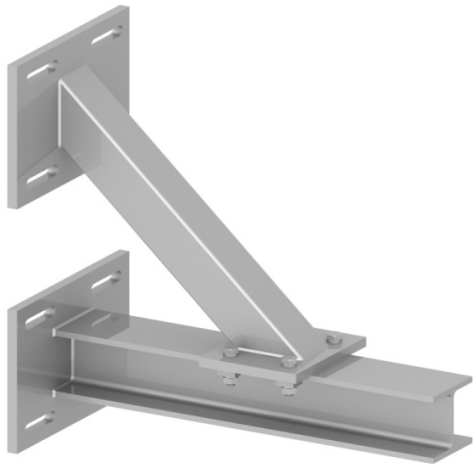
Einzellasten:		Maß L(mm)									
Maß H(mm)	Lastrichtung	700	800	1000	1200	1400	1600				
500	Fz	x	8,0	6,5	5,0	4,0	3,5				
500	Fx/Fy	x	0,0	0,0	0,0	0,0	0,0				
600	Fz	x	x	6,8	5,5	4,5	4,0				
600	Fx/Fy	x	x	0,0	0,0	0,0	0,0				
700	Fz	x	x	7,0	6,0	5,0	4,3				
700	Fx/Fy	x	x	0,0	0,0	0,0	0,0				
800	Fz	x	x	x	6,5	5,5	4,5				
800	Fx/Fy	x	x	x	0,0	0,0	0,0				
900	Fz	x	x	x	6,7	5,7	4,7				
900	Fx/Fy	x	x	x	0,0	0,0	0,0				
1000	Fz	x	x	x	x	6,0	5,0				
1000	Fx/Fy	x	x	x	x	0,0	0,0				

Werte in kN

Berechnungsparameter:

Teilsicherheitsbeiwert 1,5; Beton C20/25 gerissen;  
 Dübel Fischer FAZ II M16;  $f = L/200$ ; Kragarm  $f = L/100$

**Anwendung: MP-FLEX-140-A42**



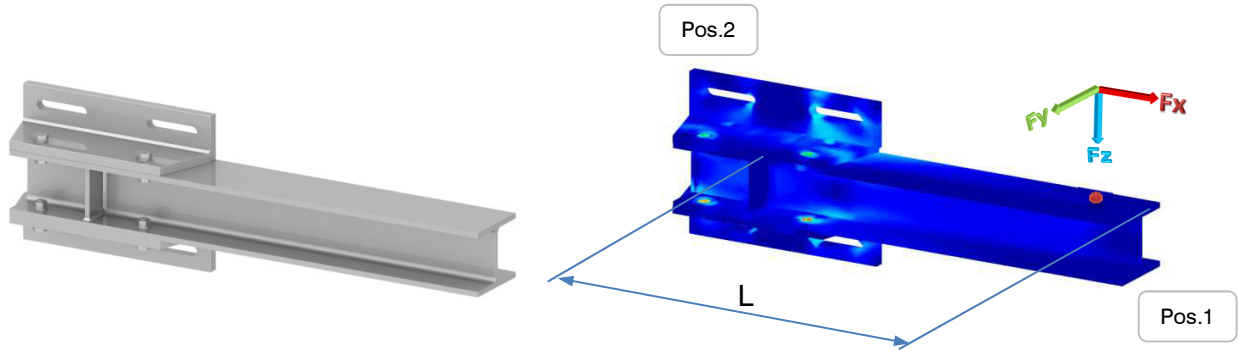
Bauteile: Pos.1 = MP-FLEX-140-K14  
 Pos.2 = MP-FLEX-140-S02

Einzellasten:		Maß L(mm)									
Maß H(mm)	Lastrichtung	700	800	1000	1200	1400	1600				
500	Fz	x	6,0	4,5	3,0	2,3	2,0				
500	Fx/Fy	x	0,0	0,0	0,0	0,0	0,0				
600	Fz	x	x	5,0	4,0	3,5	2,5				
600	Fx/Fy	x	x	0,0	0,0	0,0	0,0				
700	Fz	x	x	5,5	4,5	3,8	3,0				
700	Fx/Fy	x	x	0,0	0,0	0,0	0,0				
800	Fz	x	x	x	4,8	4,0	3,3				
800	Fx/Fy	x	x	x	0,0	0,0	0,0				
900	Fz	x	x	x	5,3	4,3	3,5				
900	Fx/Fy	x	x	x	0,0	0,0	0,0				
1000	Fz	x	x	x	x	4,5	4,0				
1000	Fx/Fy	x	x	x	x	0,0	0,0				

Werte in kN

Berechnungsparameter: Teilsicherheitsbeiwert 1,5; Lindapter Trägerklemme Typ BR M20  
 $f = L/200$ ; Kragarm  $f = L/100$

**Anwendung: MP-FLEX-140-A43**



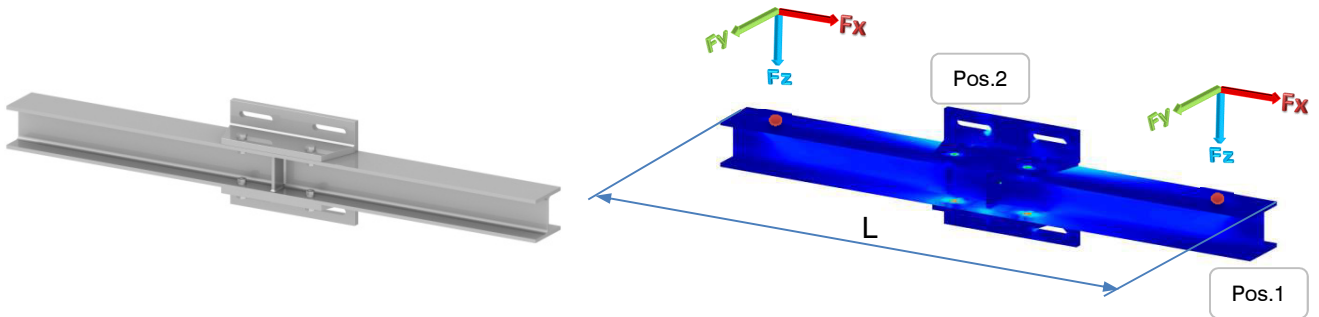
Bauteile: Pos.1 = MP-FLEX-140-T05  
Pos.2 = MP-FLEX-140-V01

Einzellasten:		Maß L(mm)									
Maß H(mm)	Lastrichtung	400	600	800	1000	1200					
M20	Fz	2,4	1,5	1,2	1,0	0,8					
M20	Fx/Fy	0,7	0,4	0,3	0,3	0,2					

Werte in kN Fx und Fy dürfen gleichzeitig wirken

Berechnungsparameter: Teilsicherheitsbeiwert 1,5; Lindapter Trägerklemme Typ BR M20  
f = L/200; Kragarm f = L/100

**Anwendung: MP-FLEX-140-A44**



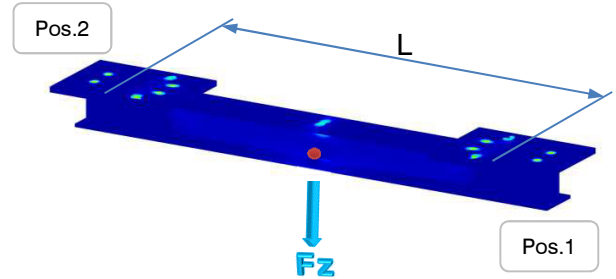
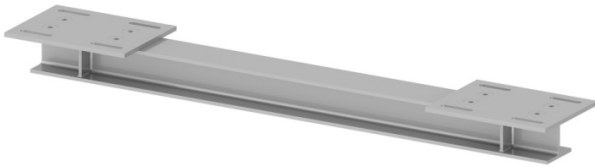
Bauteile: Pos.1 = MP-FLEX-140-T06  
 Pos.2 = MP-FLEX-140-V01

Einzellasten:		Maß L(mm)									
Maß H(mm)	Lastrichtung	800	1200	1600	2000	2400					
M20	Fz	2,4	1,8	1,5	1,4	1,2					
M20	Fx/Fy	0,7	0,5	0,4	0,4	0,3					

Werte in kN Fx und Fy dürfen gleichzeitig wirken

Berechnungsparameter: Teilsicherheitsbeiwert 1,5; Lindapter Trägerklemme Typ BR M20  
 f = L/200; Kragarm f = L/100

**Anwendung: MP-FLEX-140-A45**



Bauteile: Pos.1 = MP-FLEX-140-T01  
 Pos.2 = MP-FLEX-140-P07

Einzellasten:		Maß L(mm)									
Maß H(mm)	Lastrichtung	1000	1500	2000	2500	3000					
M20	Fz	15,0	8,0	6,0	5,0	4,0					
M20	Fx/Fy	0,0	0,0	0,0	0,0	0,0					

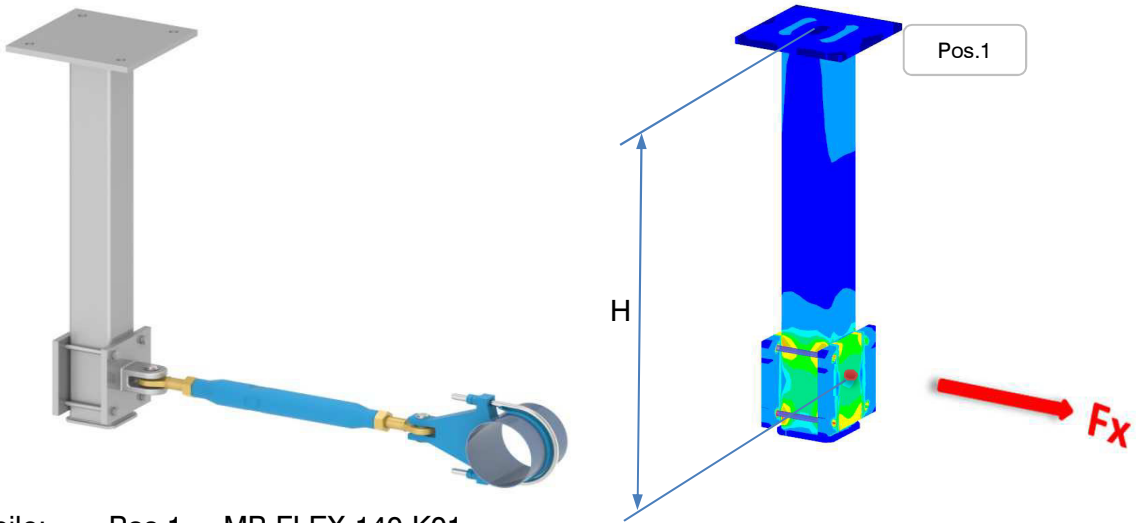
Werte in kN

Berechnungsparameter: Teilsicherheitsbeiwert 1,5; Lindapter Trägerklemme Typ BR M20  
 f = L/200; Kragarm f = L/100





**Anwendung: MP-FLEX-140-A47**



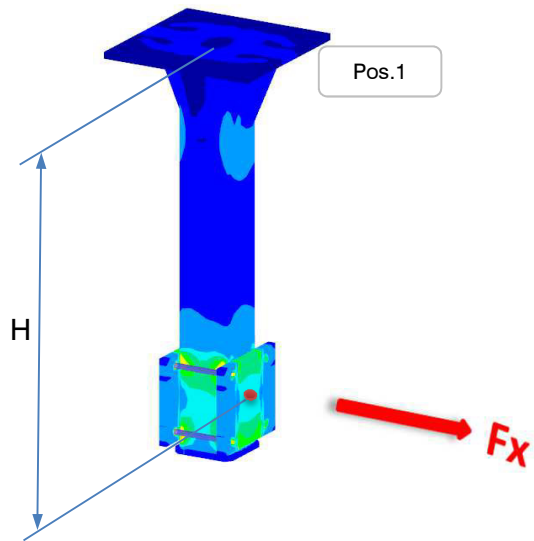
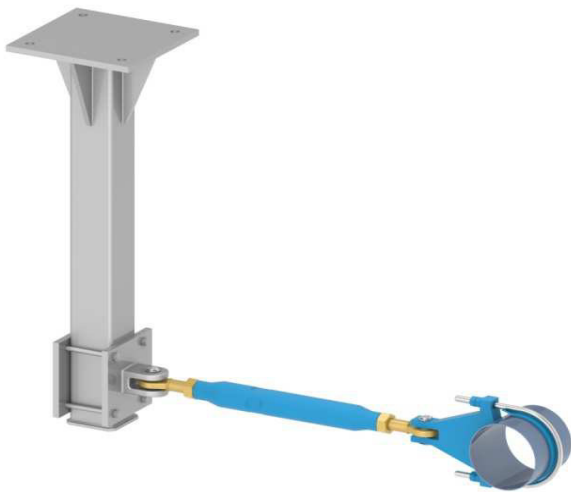
Bauteile: Pos.1 = MP-FLEX-140-K01

Einzellasten:		Werte Fx									
Maß H(mm)	Lastrichtung										
500	Fx	11,0									
800	Fx	7,0									
1000	Fx	5,5									
1300	Fx	4,0									
1500	Fx	3,5									
2000	Fx	3,0									

Werte in kN

Berechnungsparameter: Teilsicherheitsbeiwert 1,5; Beton C20/25 gerissen;  
 Dübel Fischer FAZ II M20; f = L/200

**Anwendung: MP-FLEX-140-A48**



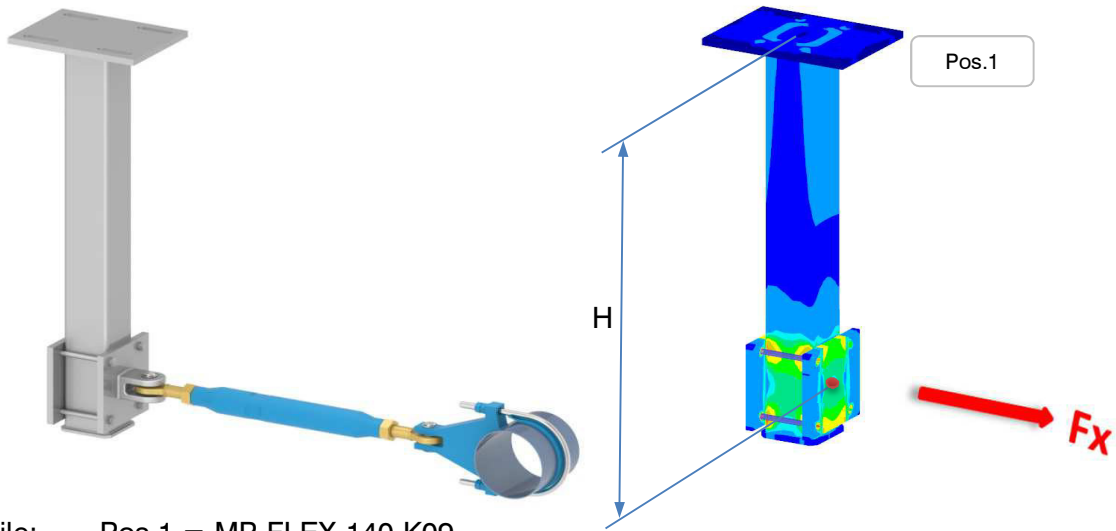
Bauteile: Pos.1 = MP-FLEX-140-K02

Einzellasten:		Werte Fx									
Maß H(mm)	Lastrichtung										
500	Fx	22,0									
800	Fx	14,0									
1000	Fx	11,0									
1300	Fx	8,0									
1500	Fx	7,5									
2000	Fx	5,0									

Werte in kN

Berechnungsparameter: Teilsicherheitsbeiwert 1,5; Beton C20/25 gerissen;  
 Dübel Fischer FAZ II M24; f = L/200

Anwendung: MP-FLEX-140-A49



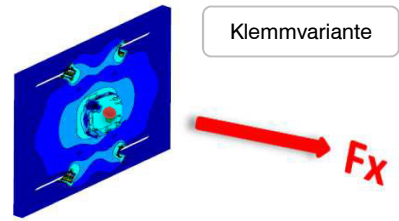
Bauteile: Pos.1 = MP-FLEX-140-K09

Einzellasten:		Werte Fx									
Maß H(mm)	Lastrichtung										
500	Fx	5,0									
800	Fx	4,5									
1000	Fx	4,2									
1300	Fx	4,0									
1500	Fx	3,5									
2000	Fx	2,8									

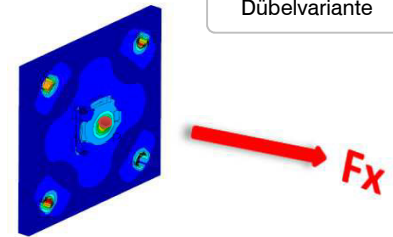
Werte in kN

Berechnungsparameter: Teilsicherheitsbeiwert 1,5; Lindapter Trägerklemme Typ BR M20  
 f = L/200; Kragarm f = L/100

**Anwendung: MP-FLEX-140-A50**



Klemmvariante



Dübelvariante

Bauteile: Platte MP-FLEX-140-PXX

Einzellasten:		Werte Fx									
Platte/Dübel	Lastrichtung										
P01/M20	Fx	18,0									
P02/M24	Fx	22.0*									
P03/M16	Fx	16,0									
Platte/Klemme	Lastrichtung										
P06/M20	Fx	20.0*									

Werte in kN

**Berechnungsparameter:**

Teilsicherheitsbeiwert 1,5 / 1,0\*  
 Dübel Fischer FAZ II MXX; Beton C20/25 gerissen  
 Lindapter Trägerklemme Typ BR M20









[www.mpss-gmbh.de](http://www.mpss-gmbh.de)

Stand 02/2016 © MPSS GmbH

