

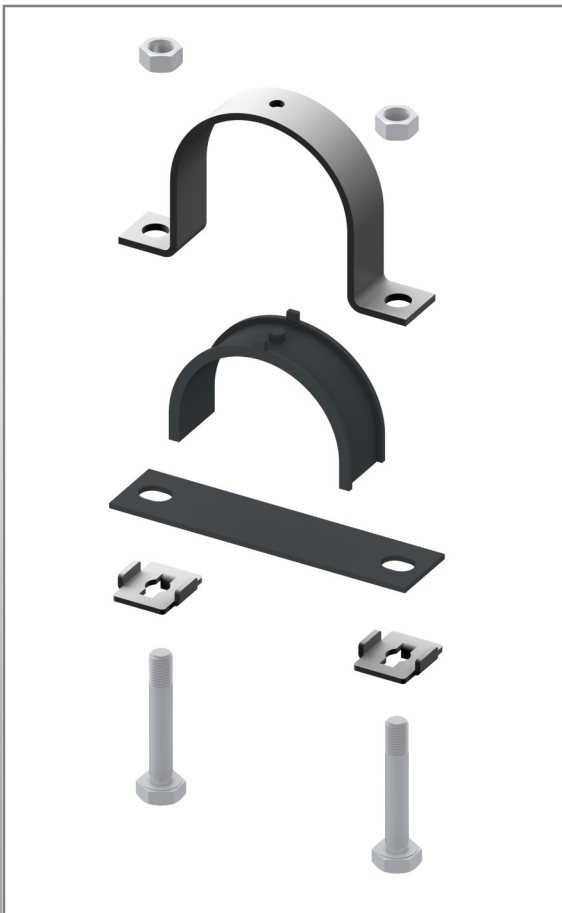
MPSS-Bügelchelle

Doppel-U-Anwendung



DIE LÖSUNG

Zur Befestigung von unisolierten Rohrleitungen auf Doppel-U-Trägersystemen.



VORTEILE

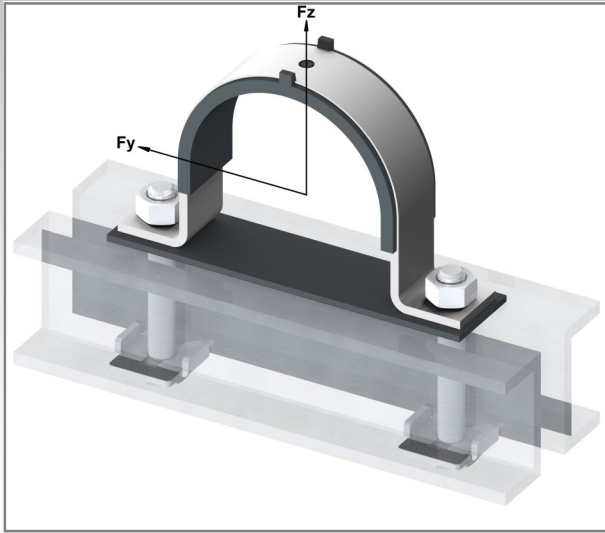
- ⇒ Galvanische Trennung zwischen Rohr und Bügelchelle
- ⇒ Reduzierte Reibung zwischen Rohr und Befestigung
- ⇒ Verdrehsicherung zur Erleichterung der Montage
- ⇒ Bügel, Verdrehsicherungen und Schrauben in feuerverzinkter Ausführung
- ⇒ Gleiteinlage und Gleitunterlage aus strapazierfähigem und UV-beständigem PP T20 schwarz
- ⇒ Temperaturbereich von -20°C bis $+80^{\circ}\text{C}$
- ⇒ Leicht, kompakt und sehr belastbar
- ⇒ Geprüfte Qualität durch Belastungsprüfungen in Anlehnung an RAL-GZ 655

MPSS-Bügelschelle

Doppel-U-Anwendung

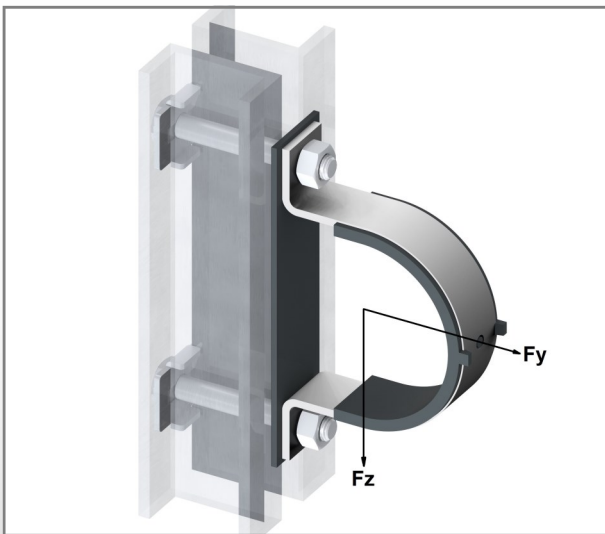


Doppel-U-Profile waagrecht



TYP	DN	Fy zul. [kN]	Fz zul. [kN]	Artikel-Nr.
MP-BS-U-15	15	1,0	2,0	8000 0015
MP-BS-U-20	20	1,0	2,0	8000 0020
MP-BS-U-25	25	1,0	2,0	8000 0025
MP-BS-U-32	32	1,0	2,0	8000 0032
MP-BS-U-40	40	1,0	2,0	8000 0040
MP-BS-U-50	50	1,0	2,0	8000 0050
MP-BS-U-65	65	1,0	2,0	8000 0065
MP-BS-U-80	80	1,0	2,0	8000 0080
MP-BS-U-100	100	2,0	5,0	8000 0100
MP-BS-U-125	125	2,0	5,0	8000 0125
MP-BS-U-150	150	2,0	5,0	8000 0150
MP-BS-U-200	200	2,0	5,0	8000 0200

Doppel-U-Profile senkrecht



TYP	DN	Fy zul. [kN]	Fz zul. [kN]	Artikel-Nr.
MP-BS-U-15	15	1,0	2,0	8000 0015
MP-BS-U-20	20	1,0	2,0	8000 0020
MP-BS-U-25	25	1,0	2,0	8000 0025
MP-BS-U-32	32	1,0	2,0	8000 0032
MP-BS-U-40	40	1,0	2,0	8000 0040
MP-BS-U-50	50	1,0	2,0	8000 0050
MP-BS-U-65	65	1,0	2,0	8000 0065
MP-BS-U-80	80	1,0	2,0	8000 0080
MP-BS-U-100	100	2,0	3,0	8000 0100
MP-BS-U-125	125	2,0	3,0	8000 0125
MP-BS-U-150	150	2,0	3,0	8000 0150
MP-BS-U-200	200	2,0	3,0	8000 0200

ANZUGSMOMENTE

- DN 15 bis DN 80 Schrauben M12 20 Nm
- DN 100 bis DN 200 Schrauben M16 40 Nm



Hergestellt in Deutschland und Österreich

© MPSS GmbH

mpss-gmbh.de